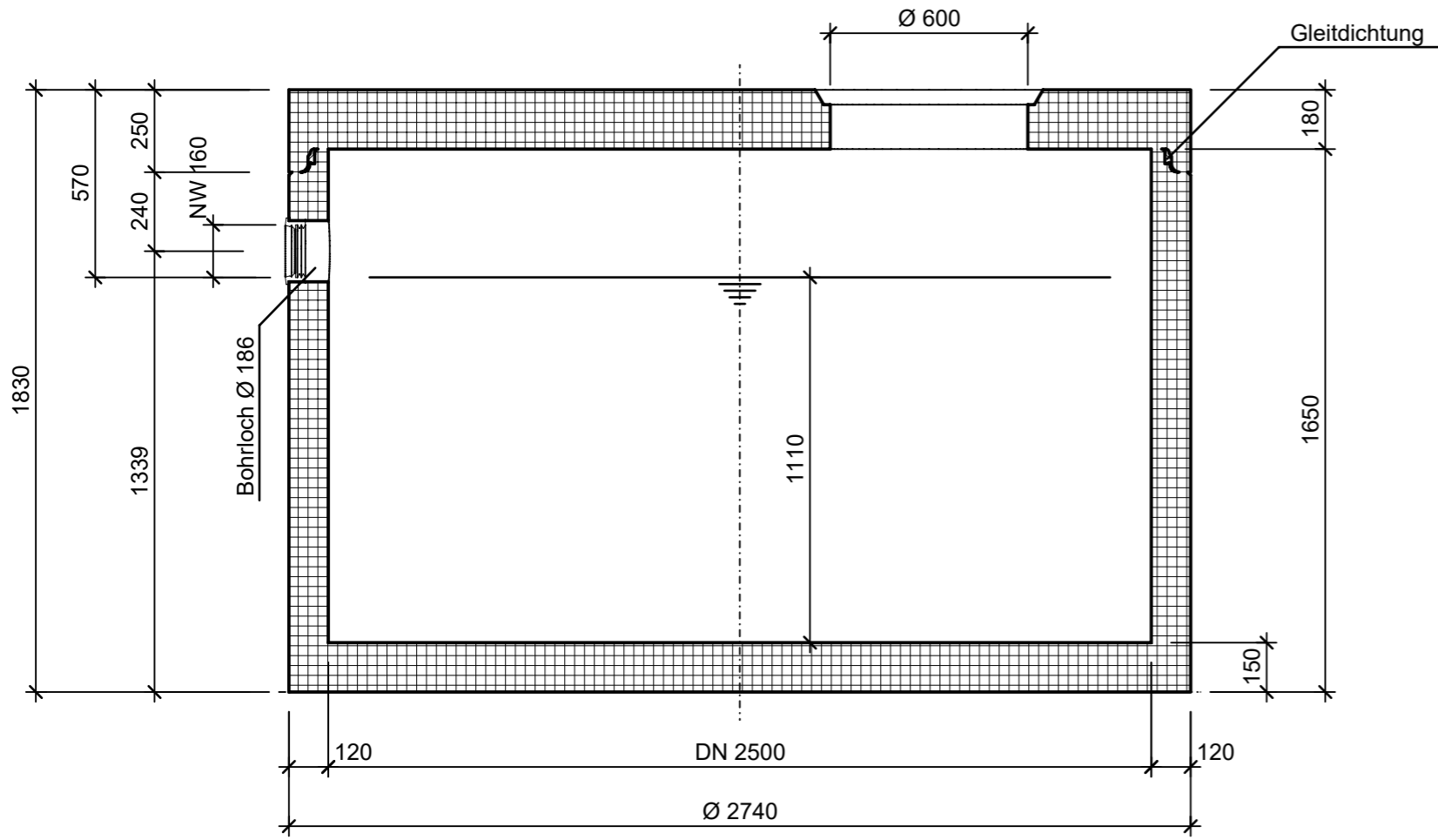
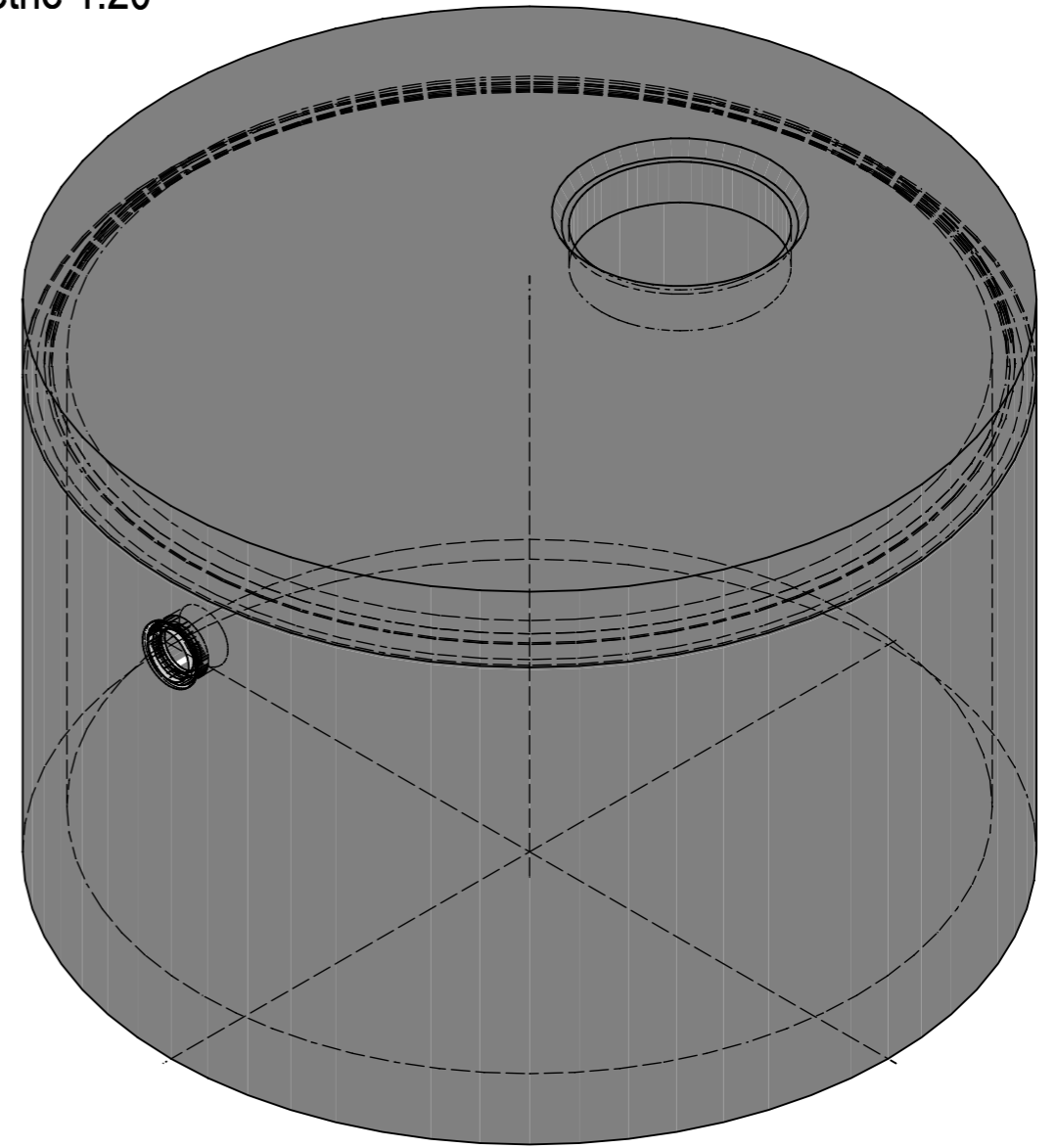


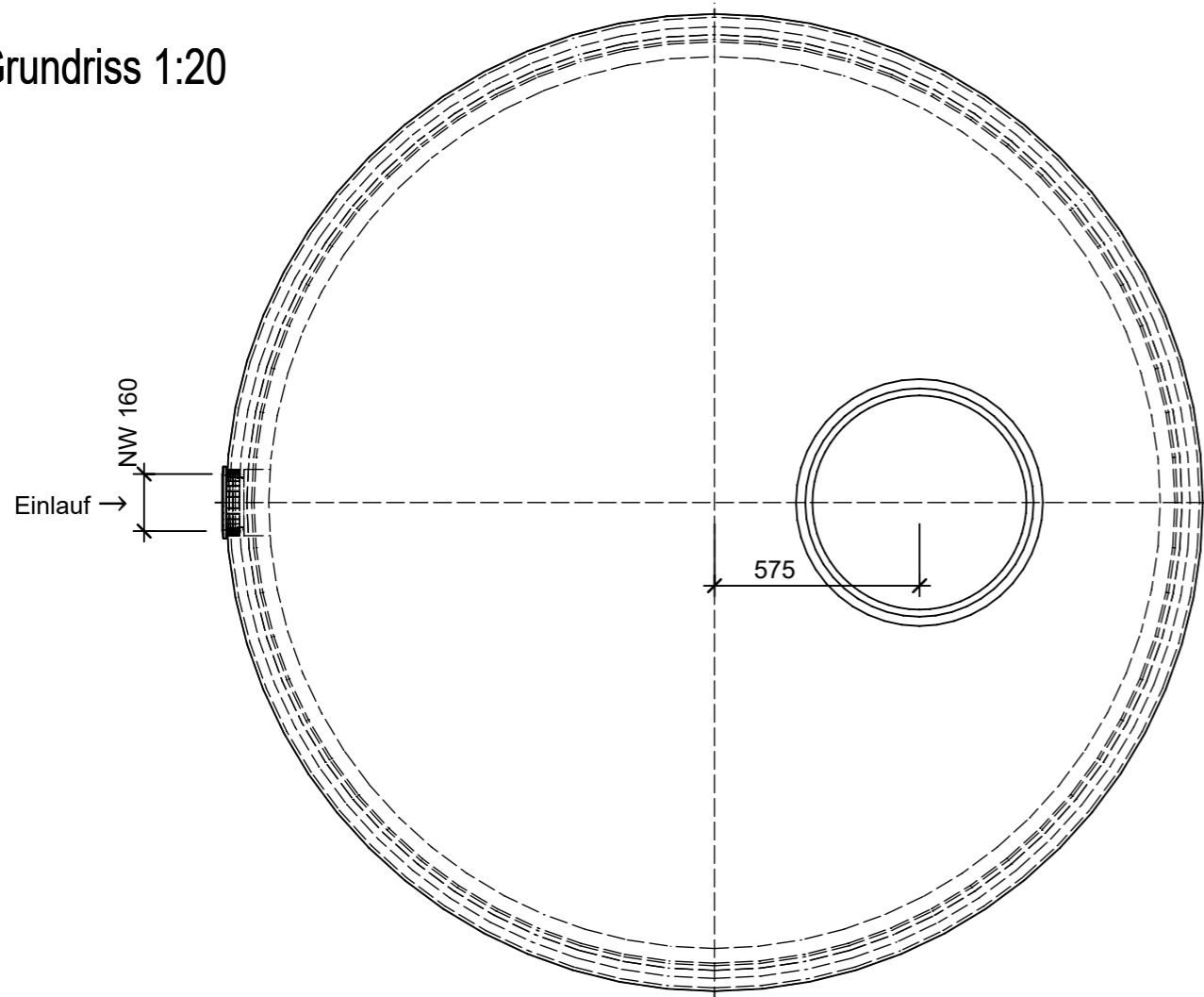
Schnitt 1-1 1:20



Isometrie 1:20



Grundriss 1:20



Rubrik: C4401	Art.-Nr: 105553	HW: 22	Massstab: 1:20	Format: DIN A3
Abwasserbehandlungsanlagen		Gezeichnet: 16.01.2024 / scj	Geprüft: 16.01.2024 / mk	
friwa®-rec Stapelbehälter STB		Änderung: /	Geprüft: /	
Typ 250.A		Änderung: /	Geprüft: /	
rund		Änderung: /	Geprüft: /	
DN 2500, H 1830mm, D 600mm			Ersetzt:	
 CREABETON AG 6221 Rickenbach LU info@creabeton.ch Telefon 0848 400 401		STEINAG Rozloch AG 6362 Stansstad NW		
Plan-Nr: C4401_105553_22_PZ_01_01				

Diese Zeichnung ist geistiges Eigentum des HW und darf ohne deren Einwilligung weder kopiert, vervielfältigt, weitergegeben, noch zur Ausführung benutzt werden. Art. 5 des Bundesgesetzes gegen den unlauteren Wettbewerb (UWG).