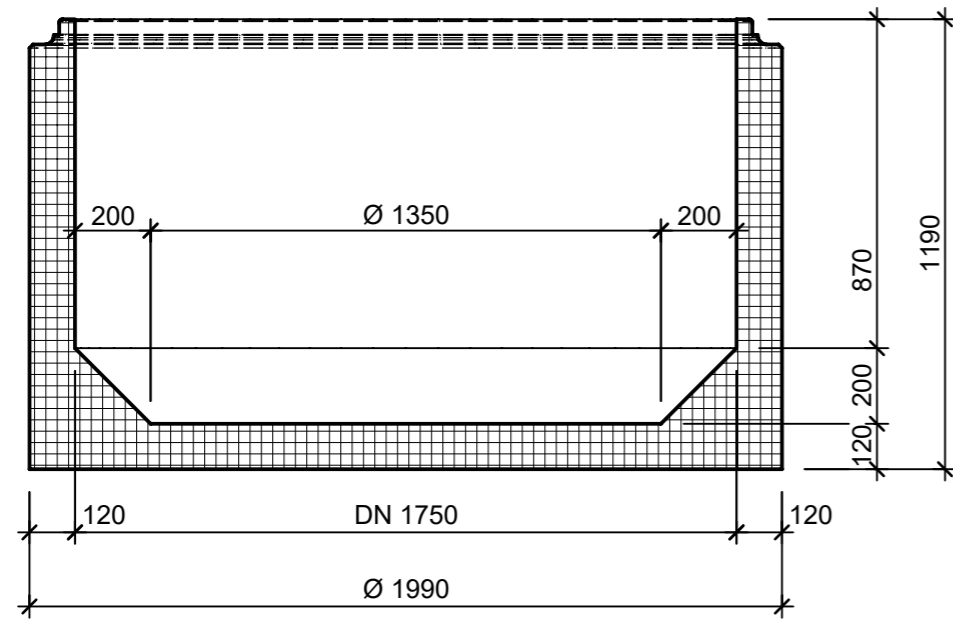
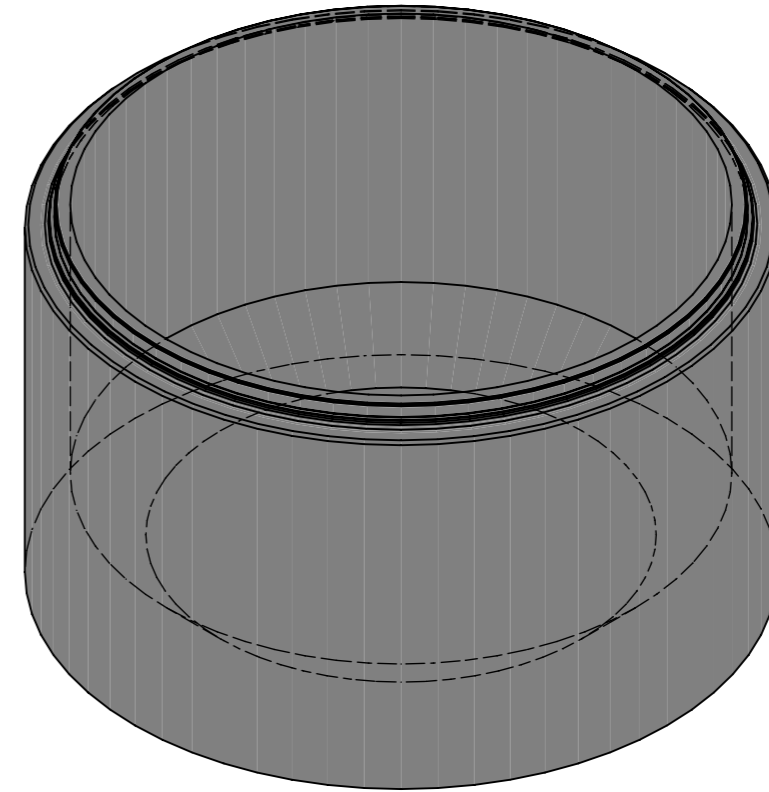


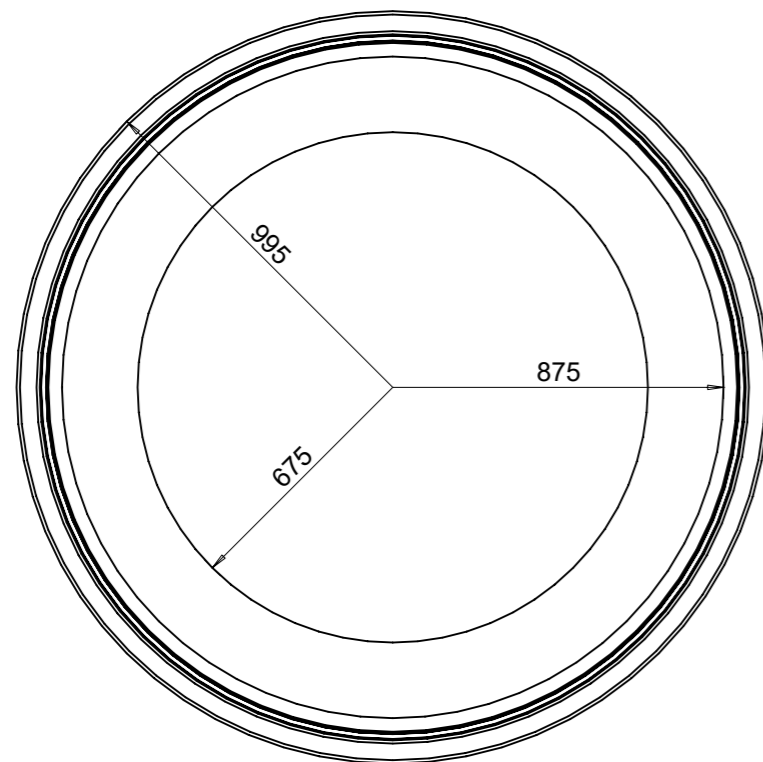
Schnitt 1-1 1:20



Isometrie 1:20



Grundriss 1:20



Rubrik: C4011	Art.-Nr: 116944	HW: 22	Massstab: 1:20	Format: DIN A3
Abwasserbehandlungsanlagen			Gezeichnet: 07.10.2020 / scj	Geprüft: /
friwa®-pump Pumpenschächte PS Neutra			Änderung: /	Geprüft: /
Pumpenschachtunterteil			Änderung: /	Geprüft: /
			Änderung: /	Geprüft: /
DN 1750, H1190			Ersetzt:	
<b>CREABETON AG</b> 6221 Rickenbach LU info@creabeton.ch Telefon 0848 400 401 <b>STEINAG Rozloch AG</b> 6362 Stansstad NW			Plan-Nr: C4011_116944_22_PZ_01_01	
<small>Diese Zeichnung ist geistiges Eigentum des HW und darf ohne deren Einwilligung weder kopiert, vervielfältigt, weitergegeben, noch zur Ausführung benutzt werden. Art. 5 des Bundesgesetzes gegen den unlauteren Wettbewerb (UWG).</small>				