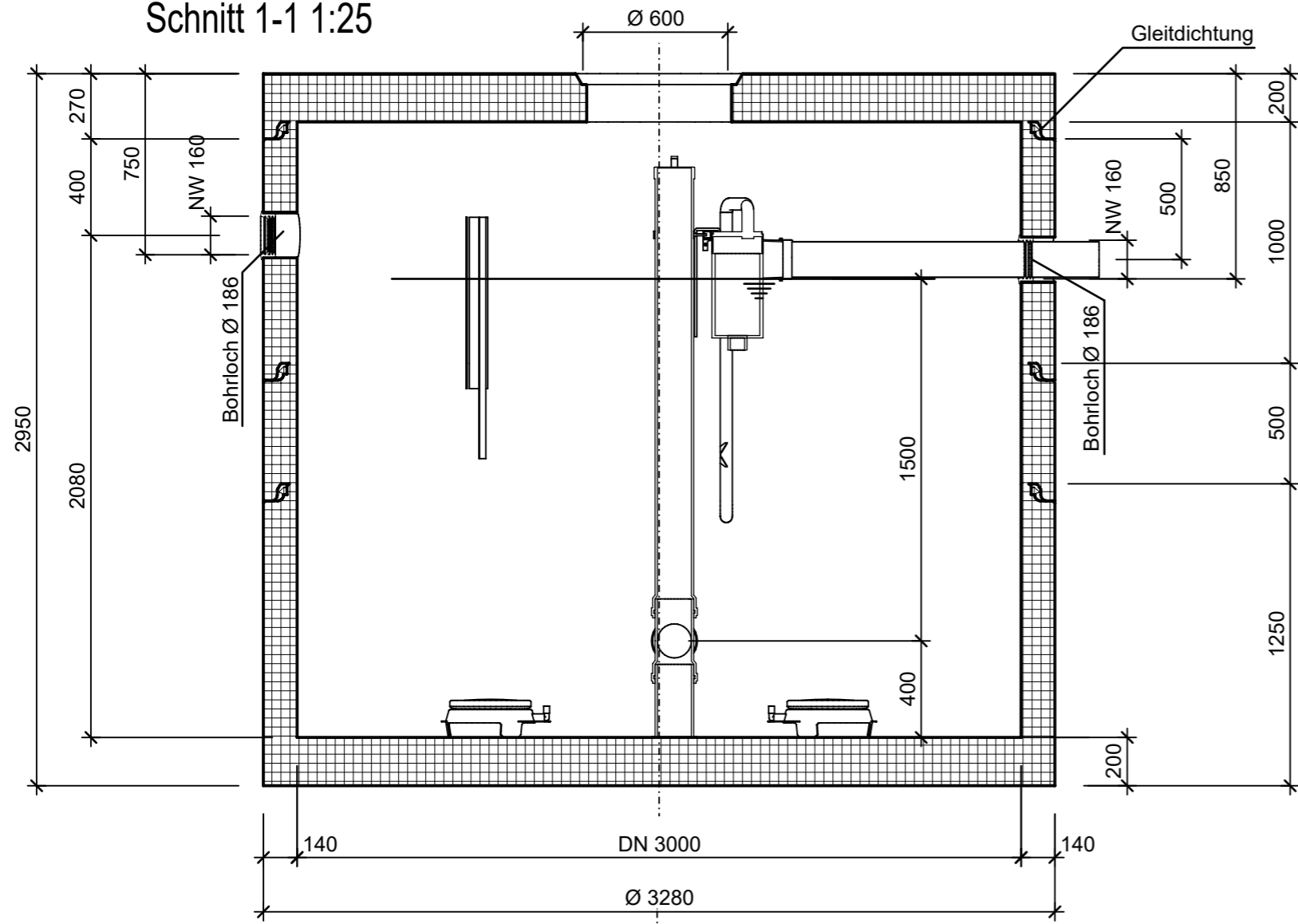
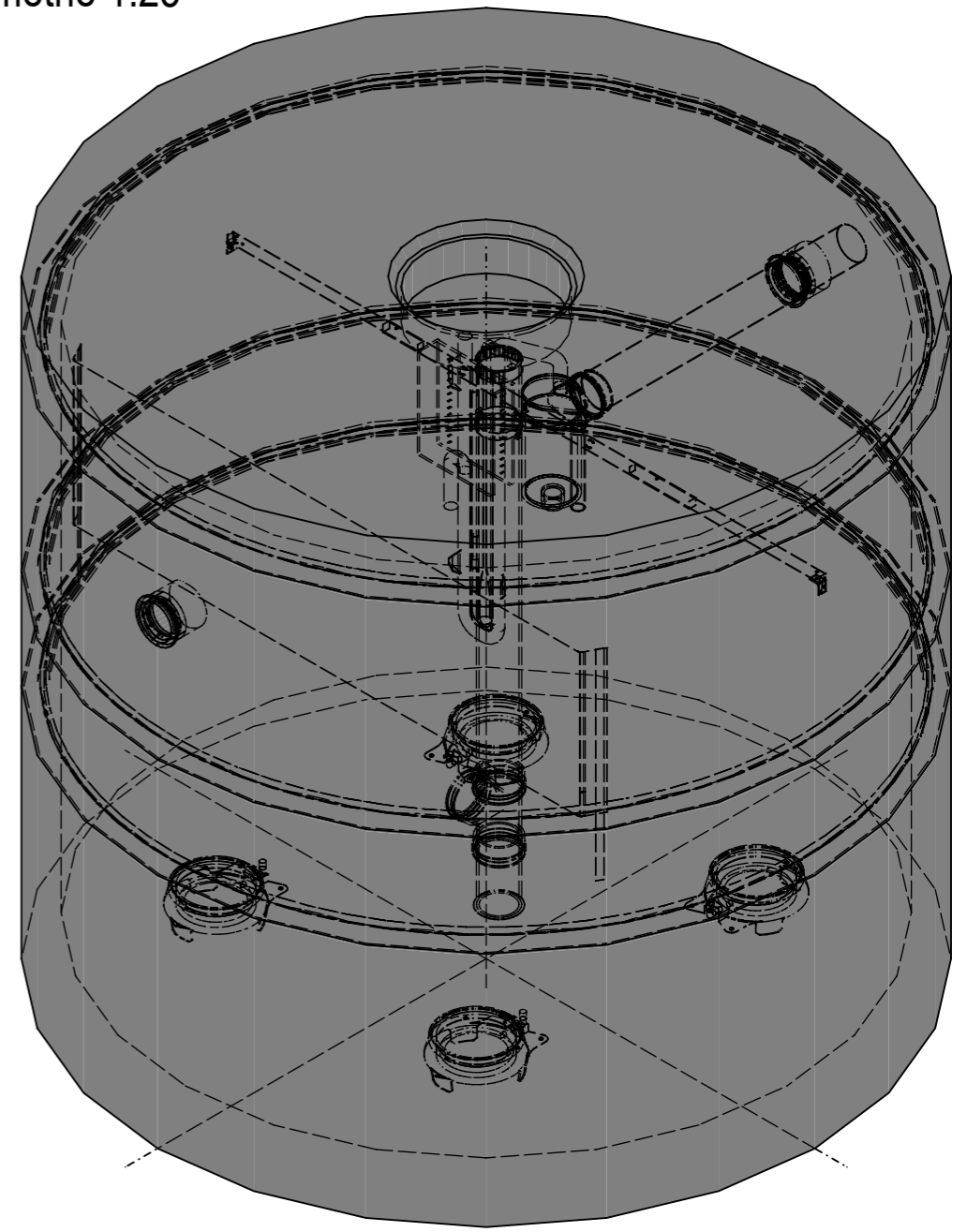


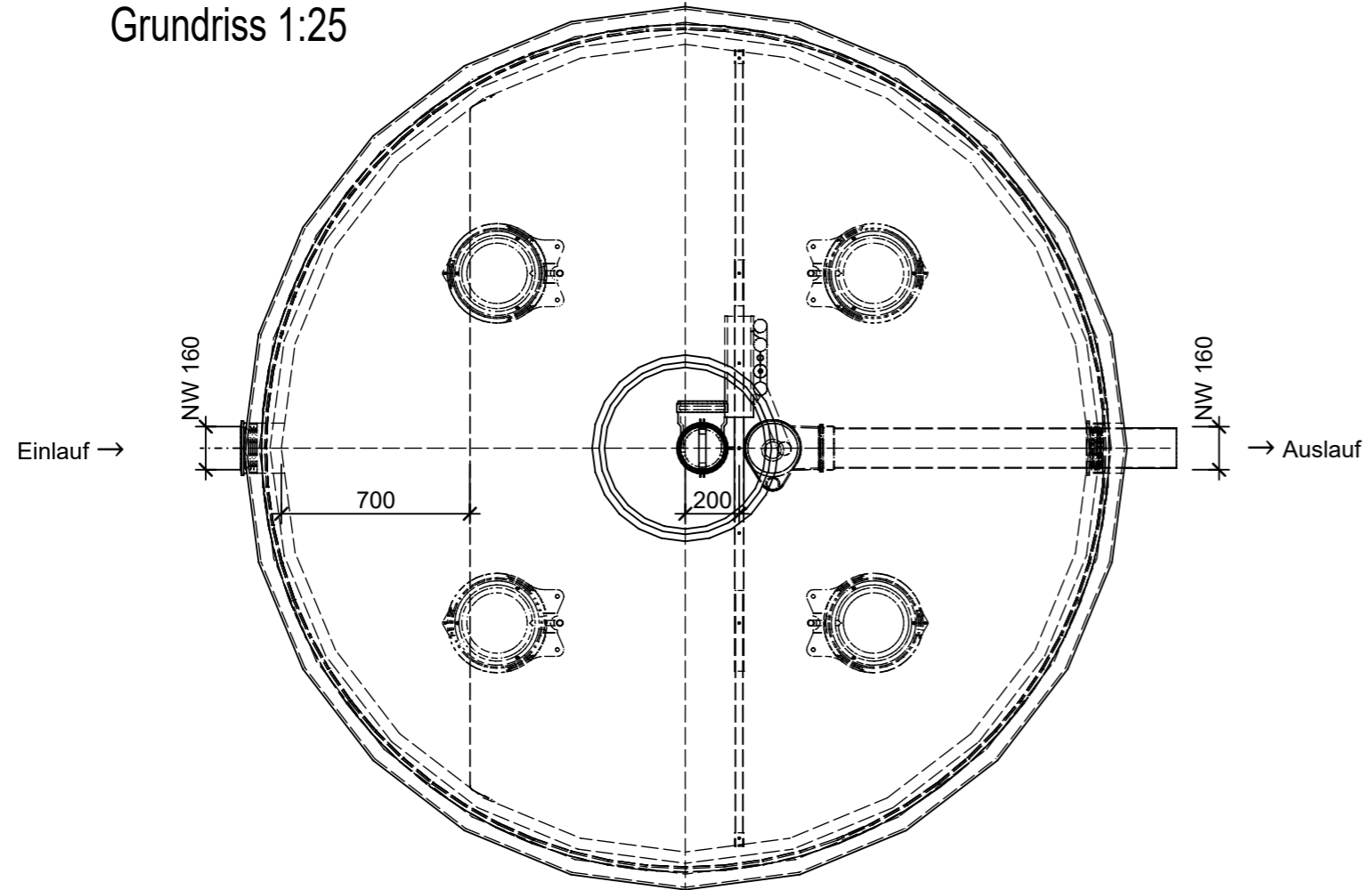
Schnitt 1-1 1:25



Isometrie 1:25



Grundriss 1:25



Rubrik: C3502	Art.-Nr: 136683	HW: 22	Massstab: 1:25	Format: DIN A3
Abwasserbehandlungsanlagen		Gezeichnet: 25.01.2024 / scj		Geprüft: 25.01.2024 / mk
friwa®-klaro ONE Kleinkläranlage SBR		Änderung: /		Geprüft: /
Typ 1-16		Änderung: /		Geprüft: /
rund		Änderung: /		Geprüft: /
DN 3000, H 2950mm, D 600mm			Ersetzt:	
CREABETON AG 6221 Rickenbach LU info@creabeton.ch Telefon 0848 400 401 STEINAG Rozloch AG 6362 Stansstad NW			Plan-Nr: C3502_136683_22_PZ_01_01	
<small>Diese Zeichnung ist geistiges Eigentum des HW und darf ohne deren Einwilligung weder kopiert, vervielfältigt, weitergegeben, noch zur Ausführung benutzt werden. Art. 5 des Bundesgesetzes gegen den unlauteren Wettbewerb (UWG).</small>				