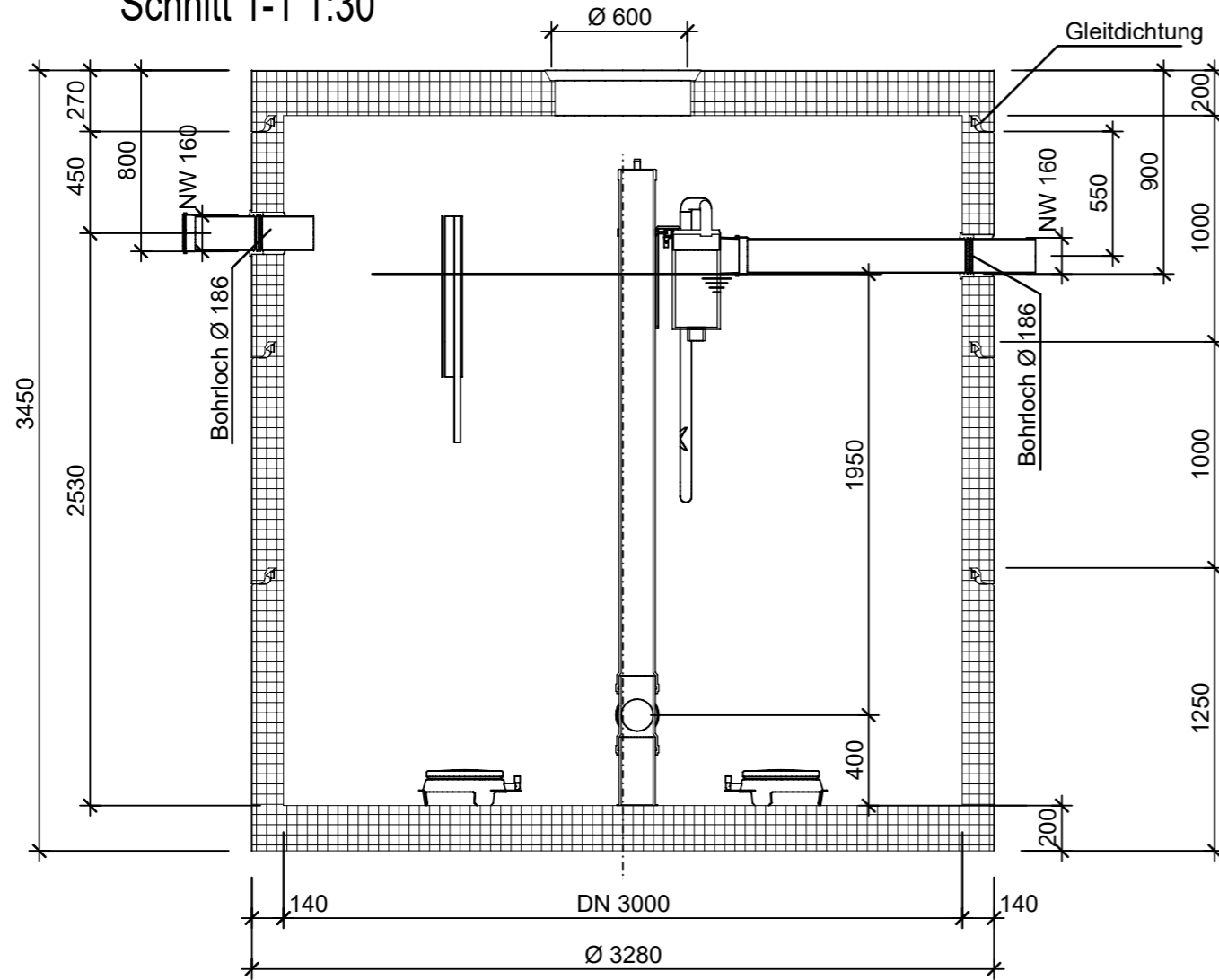
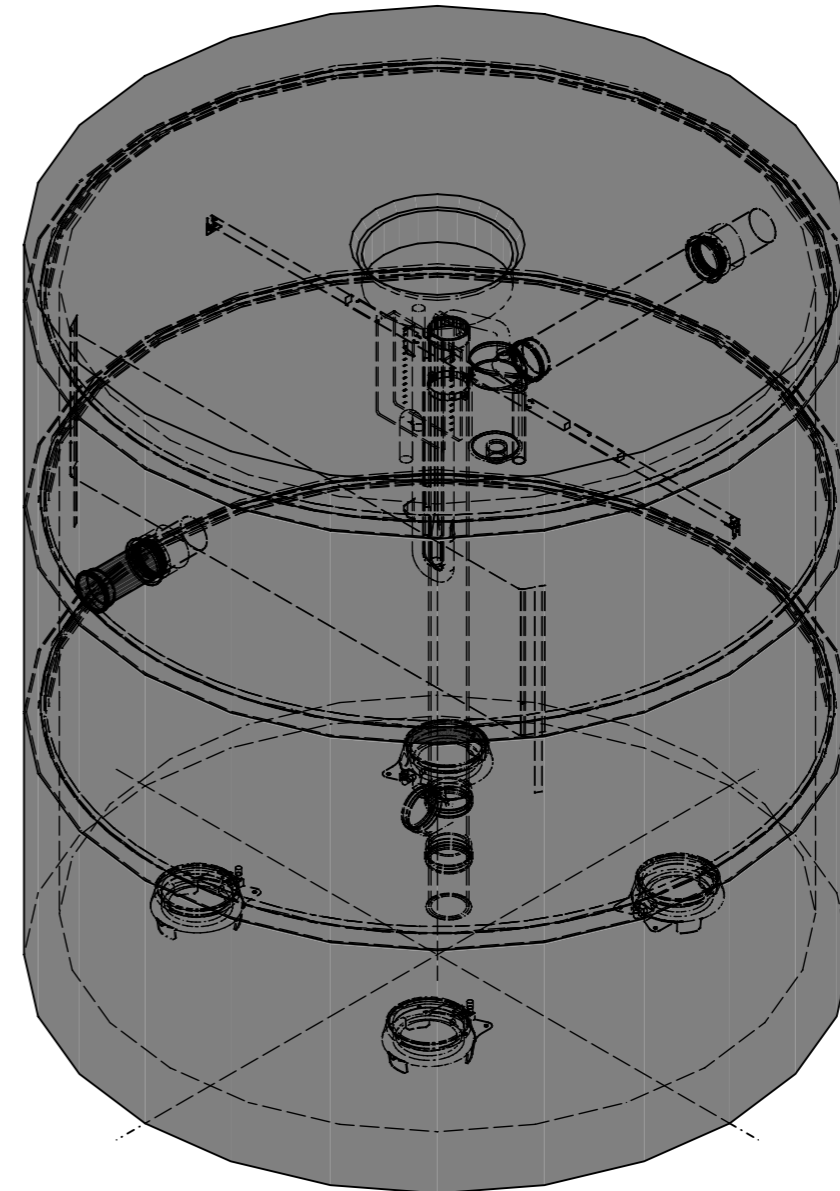


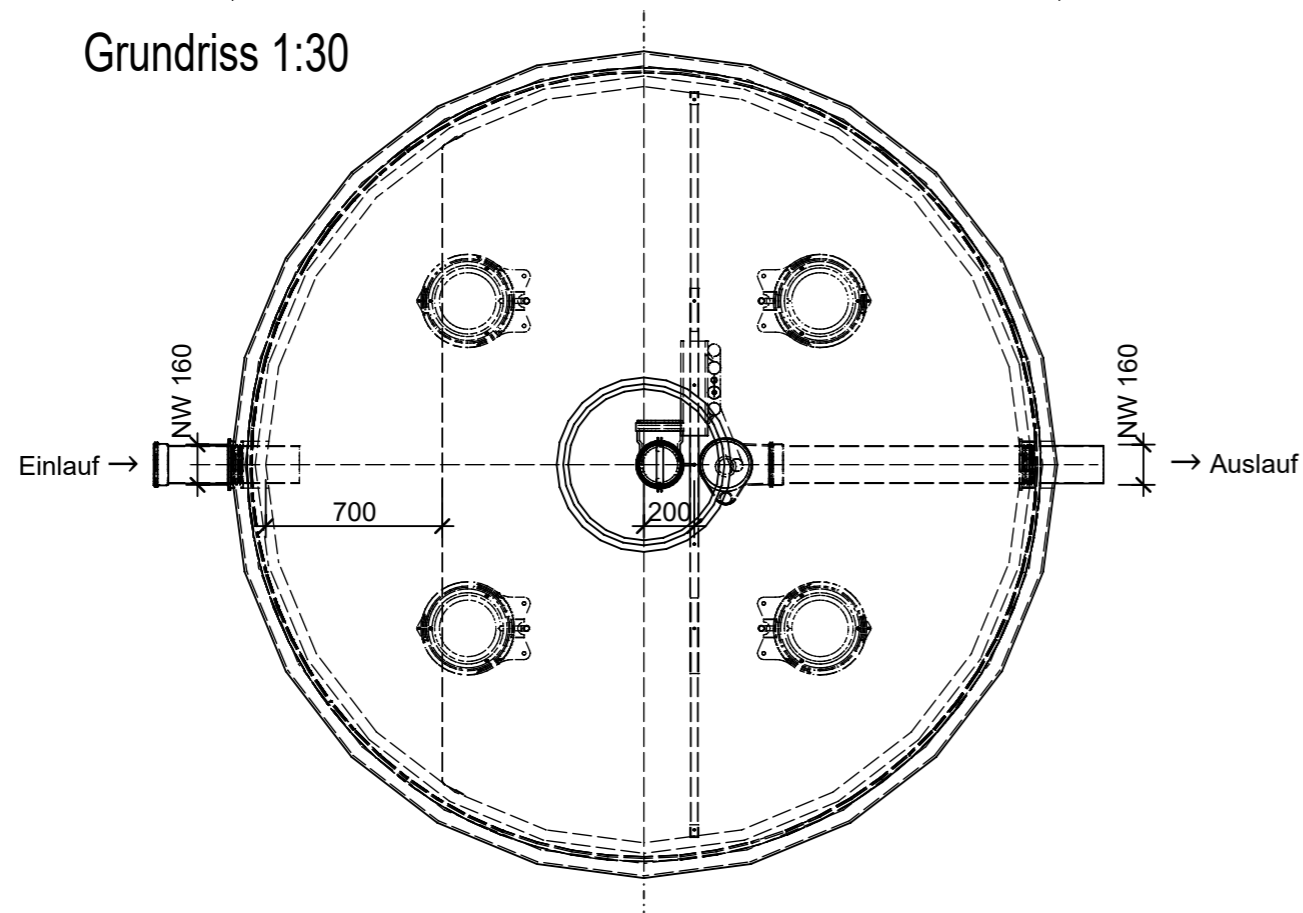
Schnitt 1-1 1:30



Isometrie 1:30



Grundriss 1:30



Rubrik: C3502	Art.-Nr: 132962	HW: 22	Massstab: 1:25	Format: DIN A3
Abwasserbehandlungsanlagen			Gezeichnet: 25.01.2024 / scj	Geprüft: 25.01.2024 / mk
friwa®-klaro ONE Kleinkläranlage SBR			Änderung: /	Geprüft: /
Typ 1-20			Änderung: /	Geprüft: /
rund			Änderung: /	Geprüft: /
DN 3000, H 3450mm, D 600mm			Ersetzt:	
<b>CREABETON AG</b> 6221 Rickenbach LU info@creabeton.ch Telefon 0848 400 401 <b>STEINAG Rozloch AG</b> 6362 Stansstad NW			Plan-Nr: C3502_132962_22_PZ_01_01	
<small>Diese Zeichnung ist geistiges Eigentum des HW und darf ohne deren Einwilligung weder kopiert, vervielfältigt, weitergegeben, noch zur Ausführung benutzt werden. Art. 5 des Bundesgesetzes gegen den unlauteren Wettbewerb (UWG).</small>				