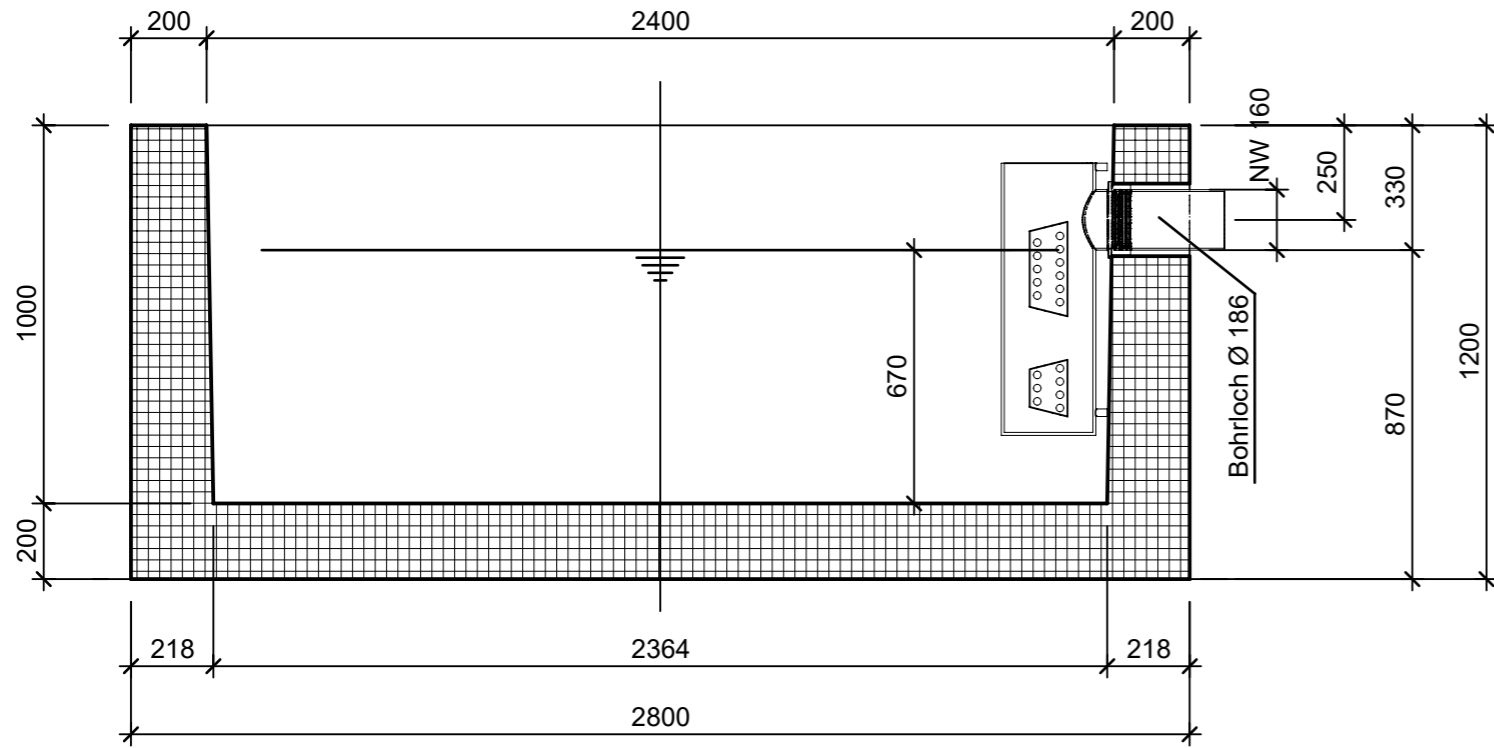
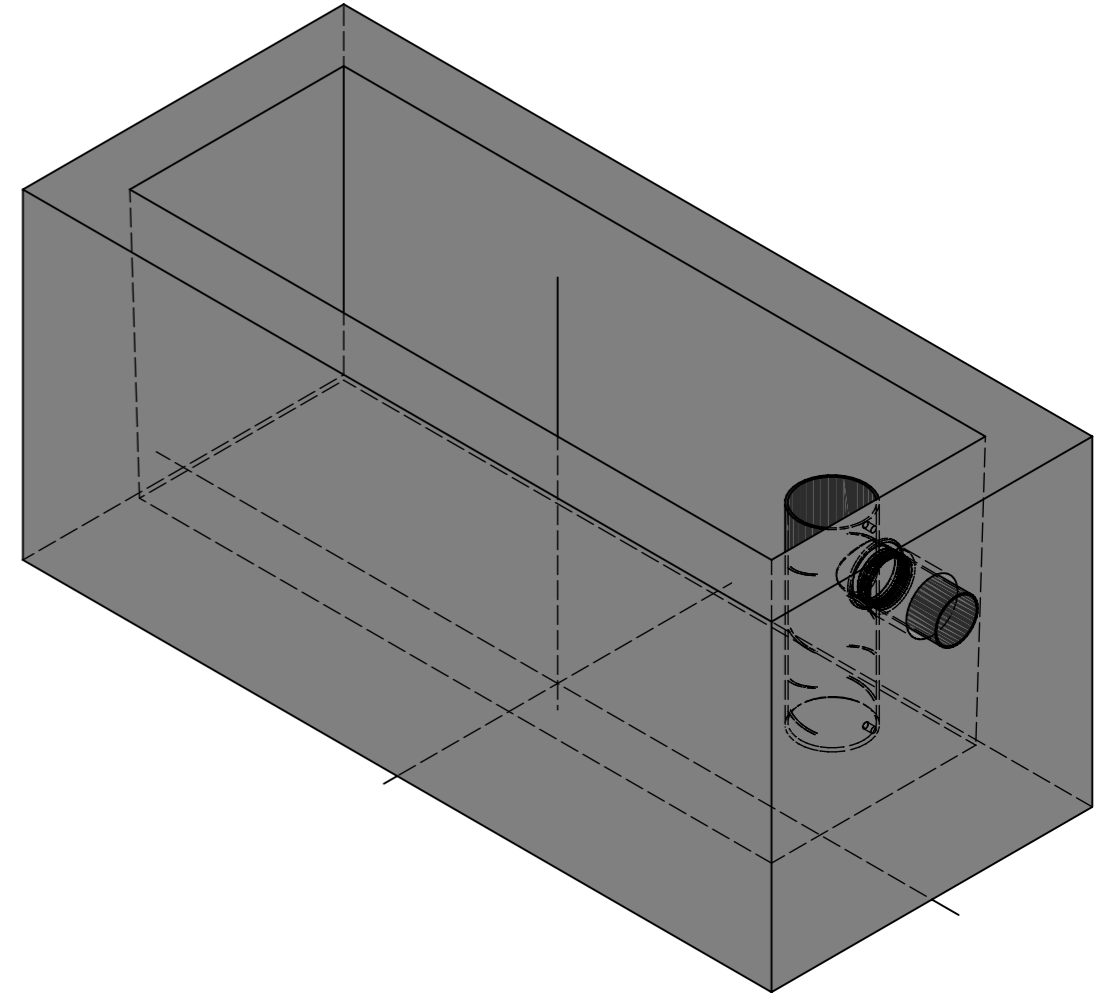


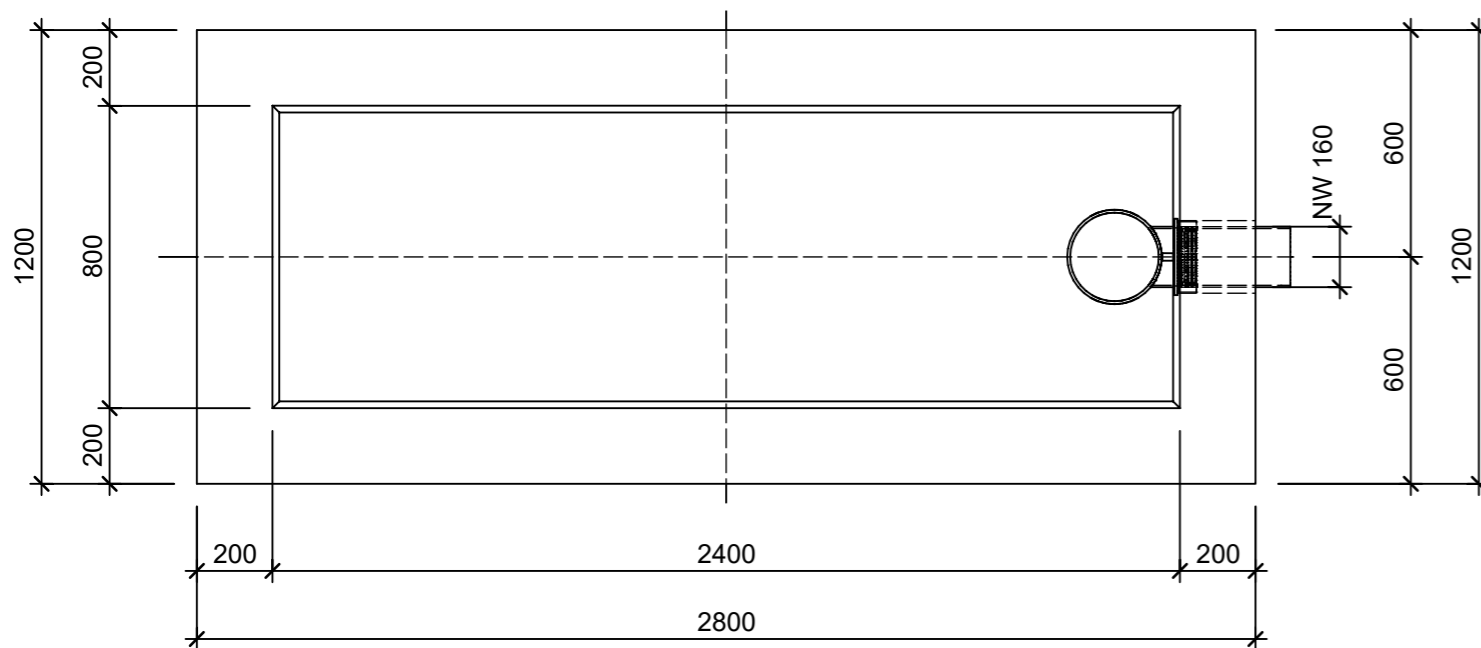
Schnitt 1-1 1:20



Isometrie 1:20



Grundriss 1:20



Rubrik: C2005	Art.-Nr: 129052	HW: 22	Massstab: 1:20	Format: DIN A3
Abwasserbehandlungsanlagen			Gezeichnet: 19.01.2024 / scj	Geprüft: 19.01.2024 / mk
friwa®-sep Schlammgrube SG			Änderung: /	Geprüft: /
Typ 2			Änderung: /	Geprüft: /
rechteckig			Änderung: /	Geprüft: /
L 2800mm, B 1200mm, H 1200mm			Ersetzt:	
CREABETON AG 6221 Rickenbach LU info@creabeton.ch Telefon 0848 400 401 STEINAG Rozloch AG 6362 Stansstad NW			Plan-Nr: C2005_129052_22_PZ_01_01	
<small>Diese Zeichnung ist geistiges Eigentum des HW und darf ohne deren Einwilligung weder kopiert, vervielfältigt, weitergegeben, noch zur Ausführung benutzt werden. Art. 5 des Bundesgesetzes gegen den unlauteren Wettbewerb (UWG).</small>				