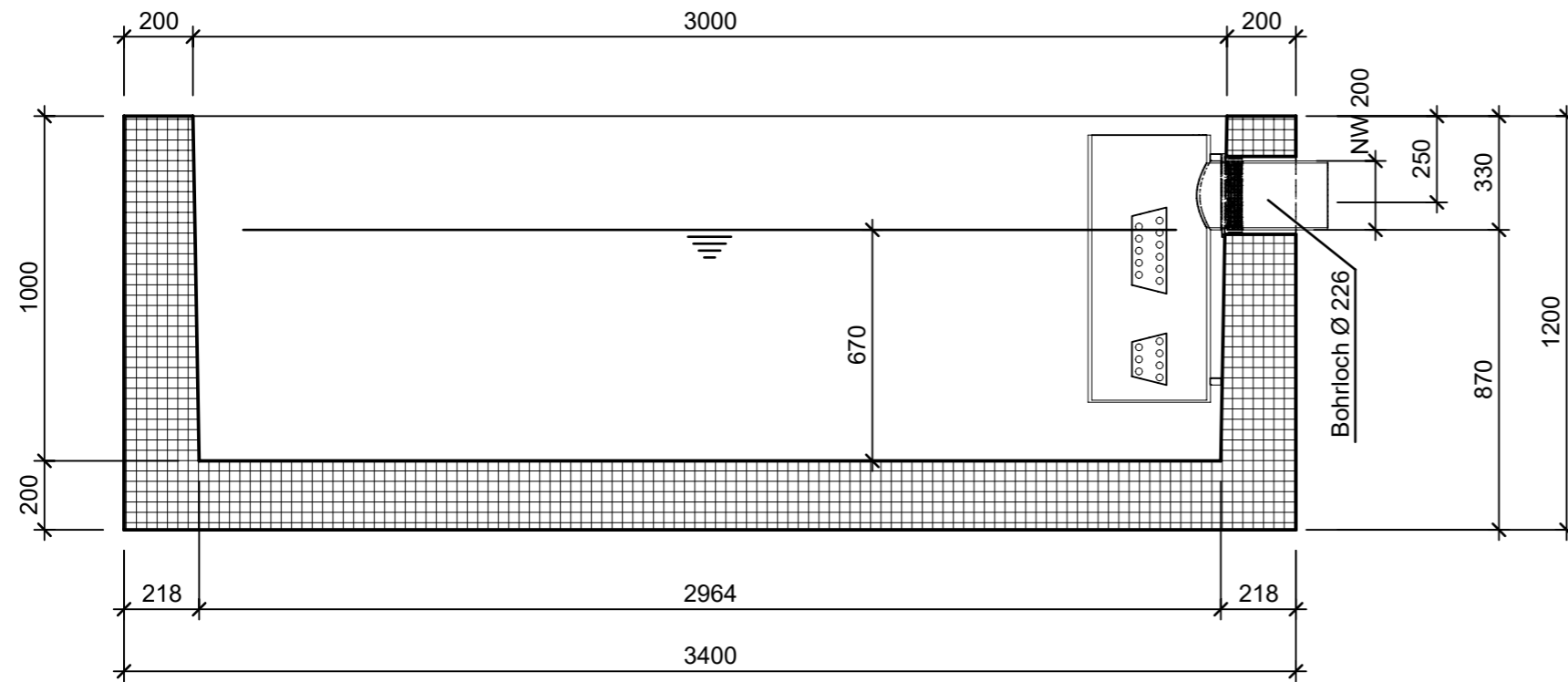
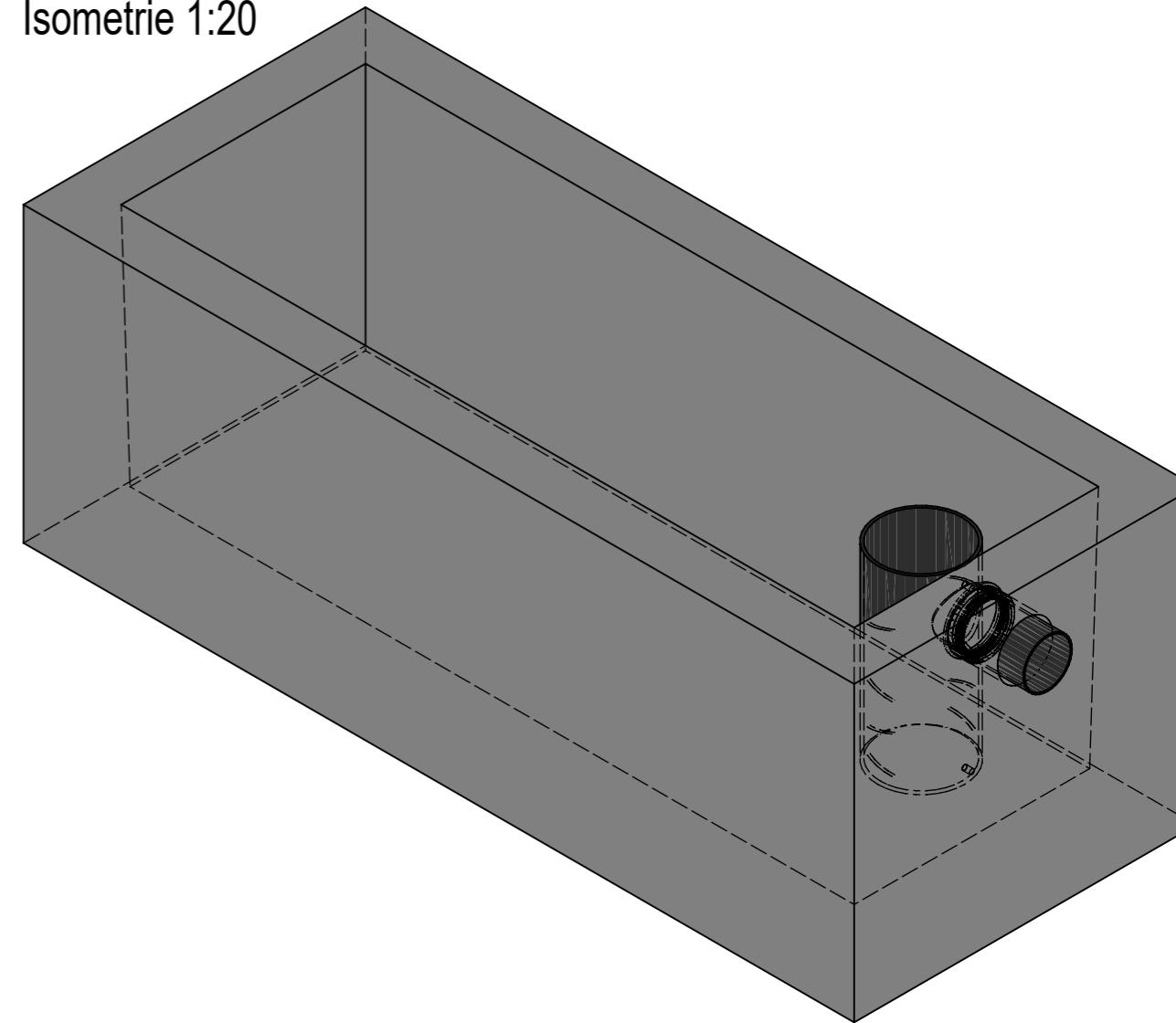


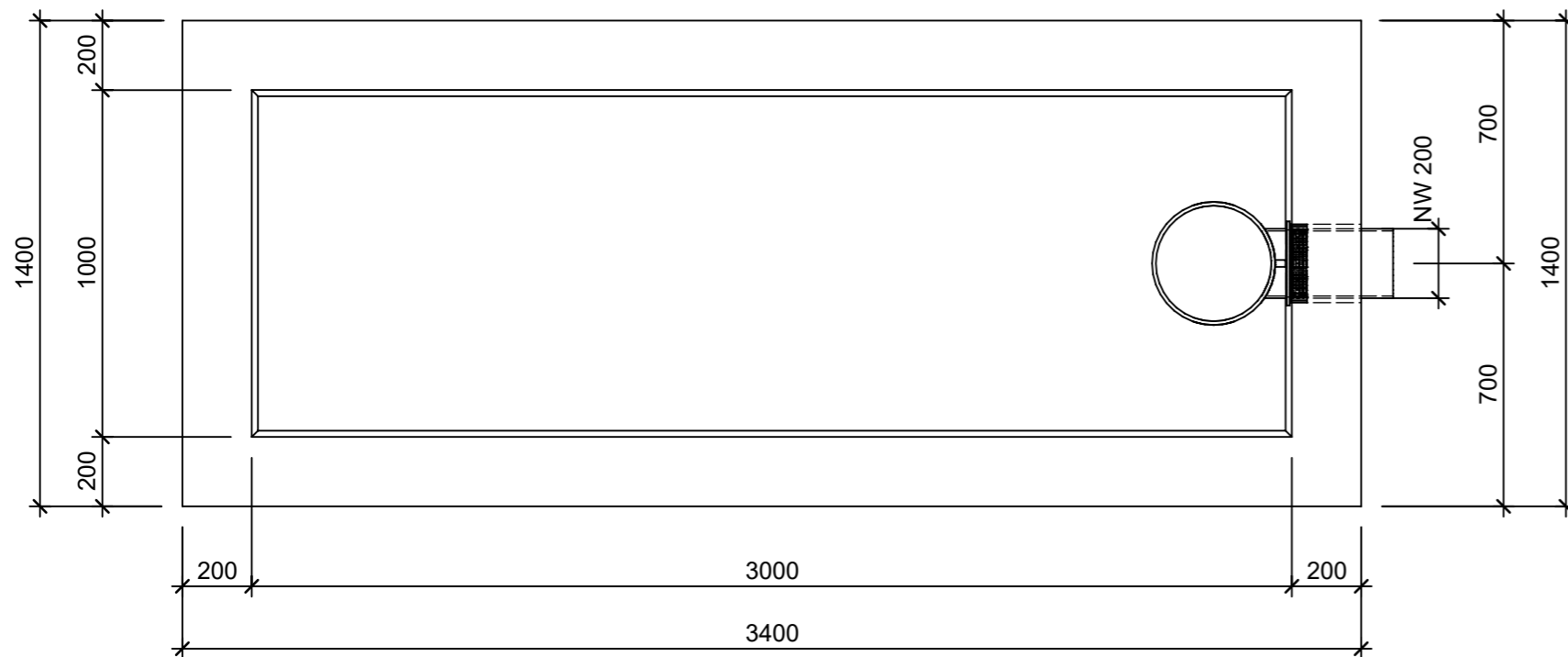
Schnitt 1-1 1:20



Isometrie 1:20



Grundriss 1:20



| | | | | |
|--|-----------------|--------|-----------------------------------|--------------------------|
| Rubrik: C2005 | Art.-Nr: 114277 | HW: 22 | Massstab: 1:20 | Format: DIN A3 |
| Abwasserbehandlungsanlagen | | | Gezeichnet: 19.01.2024 / scj | Geprüft: 19.01.2024 / mk |
| friwa®-sep Schlammgrube SG | | | Änderung: / | Geprüft: / |
| Typ 4 | | | Änderung: / | Geprüft: / |
| rechteckig | | | Änderung: / | Geprüft: / |
| L 3400mm, B 1400mm, H 1200mm | | | Ersetzt: | |
| CREABETON AG 6221 Rickenbach LU info@creabeton.ch Telefon 0848 400 401 STEINAG Rozloch AG 6362 Stansstad NW | | | Plan-Nr: C2005_114277_22_PZ_01_01 | |
| <small>Diese Zeichnung ist geistiges Eigentum des HW und darf ohne deren Einwilligung weder kopiert, vervielfältigt, weitergegeben, noch zur Ausführung benutzt werden. Art. 5 des Bundesgesetzes gegen den unlauteren Wettbewerb (UWG).</small> | | | | |