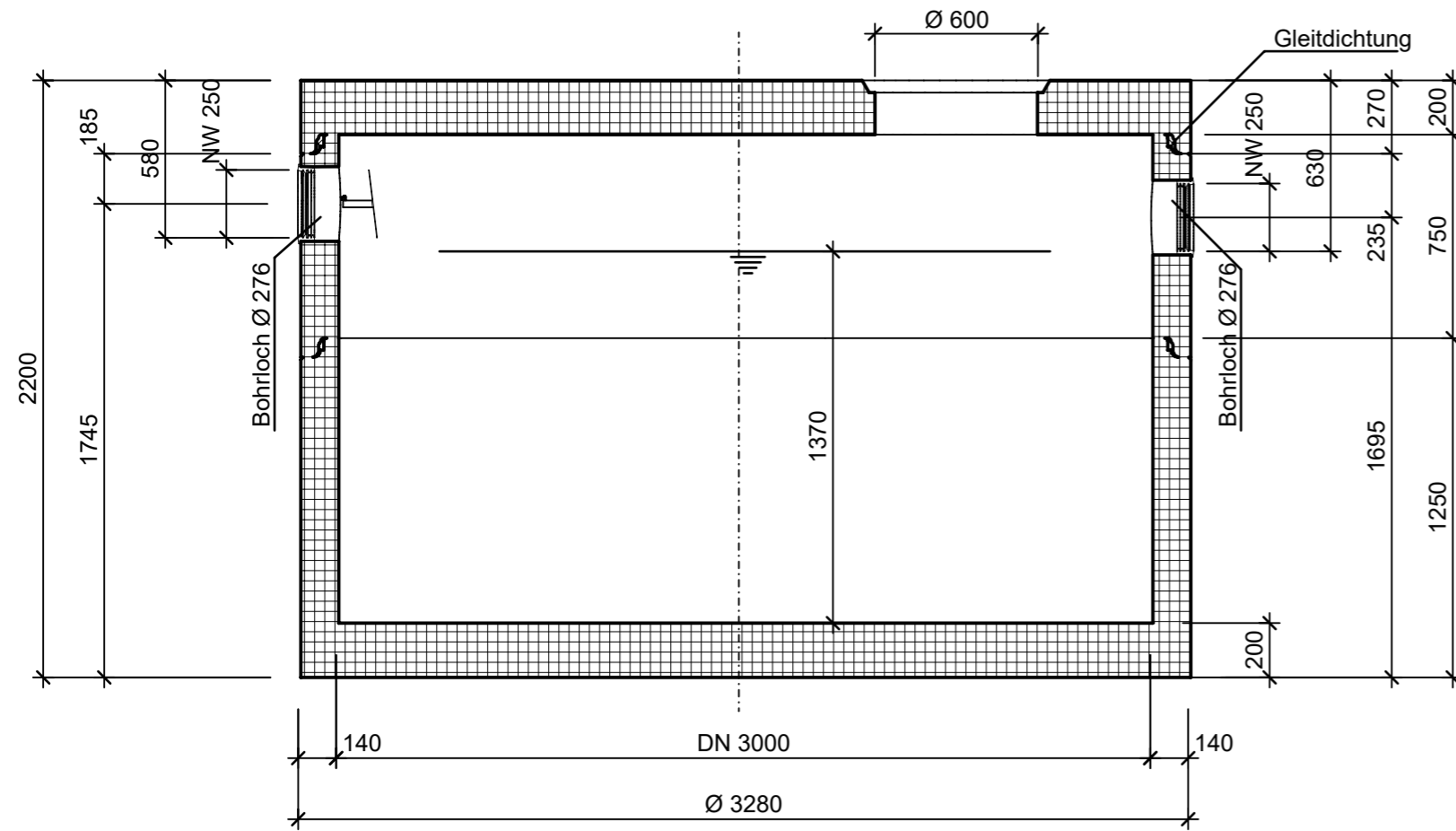
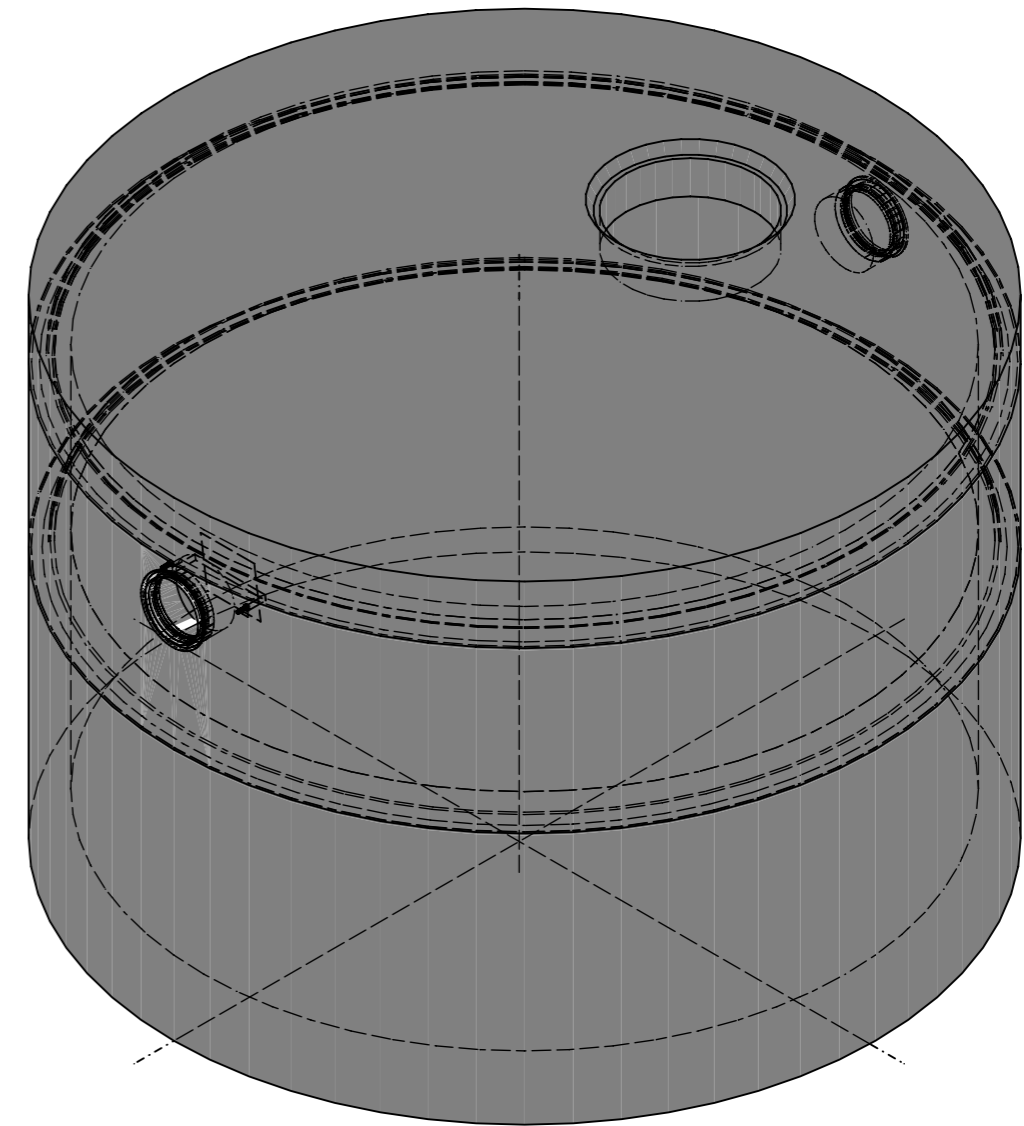


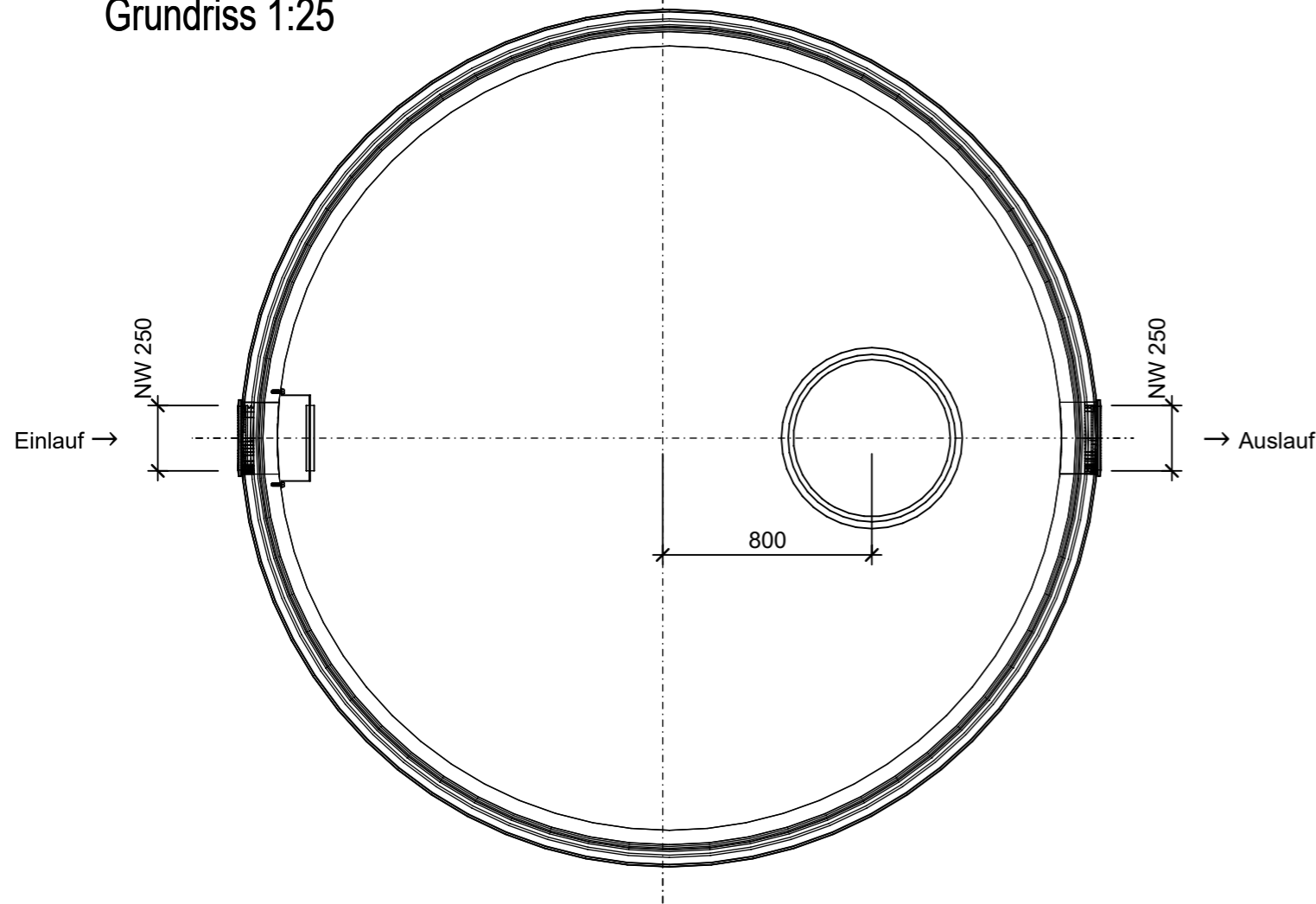
Schnitt 1-1 1:25



Isometrie 1:25



Grundriss 1:25



Rubrik: C0401	Art.-Nr: 102096	HW: 22	Massstab: 1:25	Format: DIN A3
Abwasserbehandlungsanlagen			Gezeichnet: 03.11.2020 / scj	Geprüft: 18.11.2022 / mk
friwa®-fat Schlammfang SFF Typ 300.25 rund			Änderung: /	Geprüft: /
			Änderung: /	Geprüft: /
			Änderung: /	Geprüft: /
DN 3000, H 2200mm, D 600mm			Ersetzt:	
 CREABETON 6221 Rickenbach LU info@creabeton-blaustoff.ch Telefon 0848 400 401 STEINAG Rozloch AG 6362 Stansstad NW			Plan-Nr: C0401_102096_22_PZ_01_01	
<small>Diese Zeichnung ist geistiges Eigentum des HW und darf ohne deren Einwilligung weder kopiert, vervielfältigt, weitergegeben, noch zur Ausführung benutzt werden. Art. 5 des Bundesgesetzes gegen den unlauteren Wettbewerb (UWG).</small>				