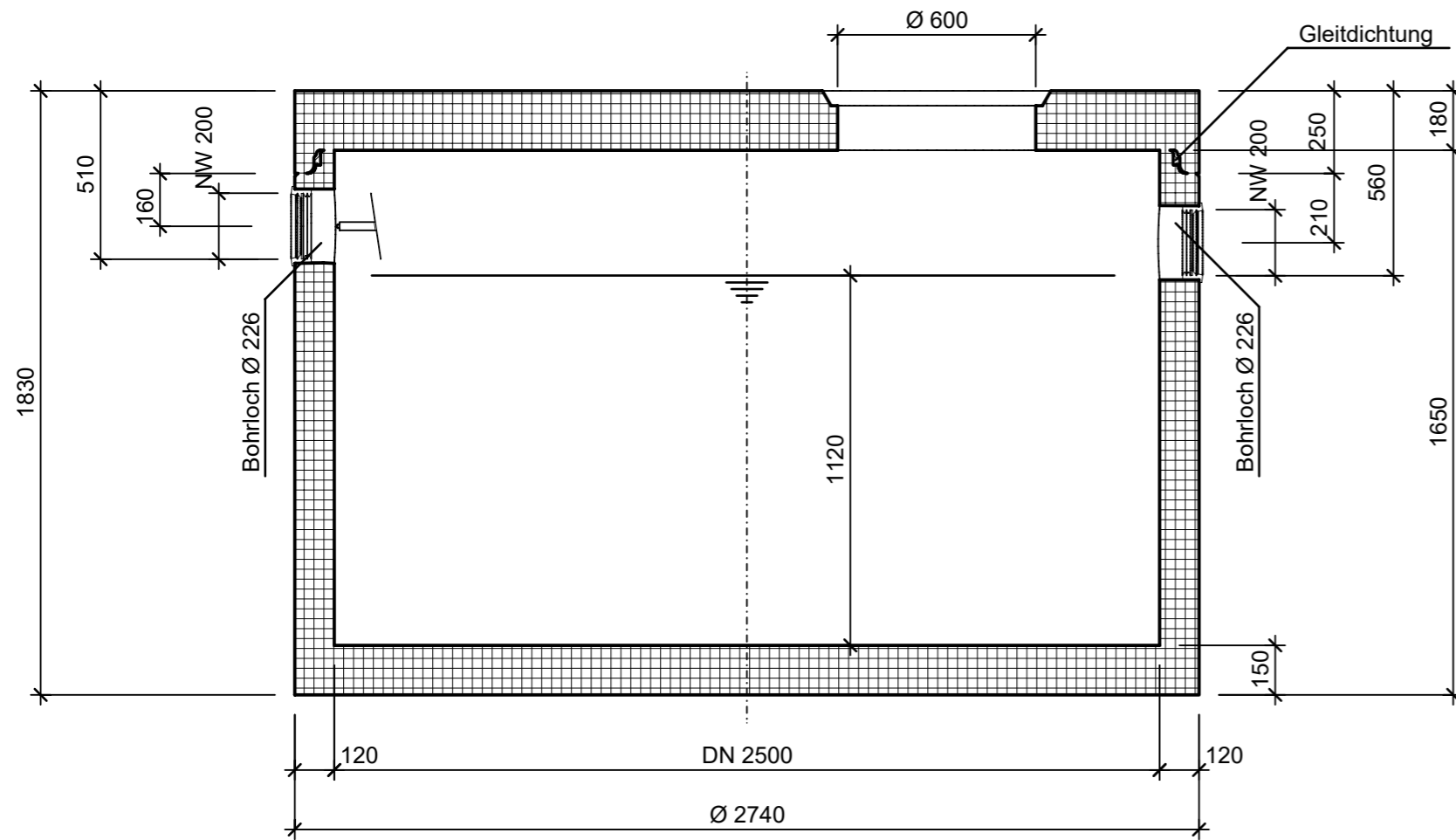
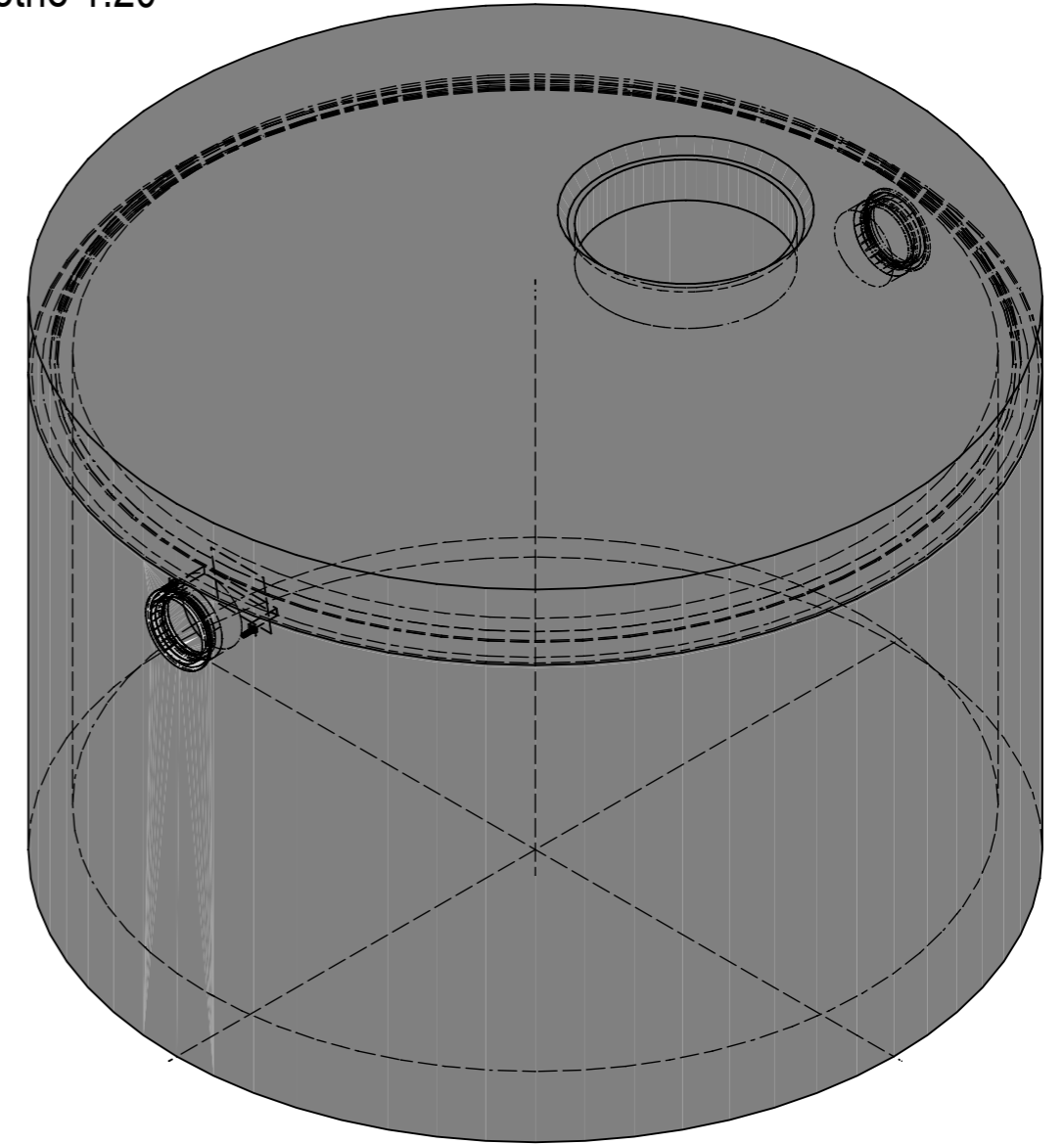


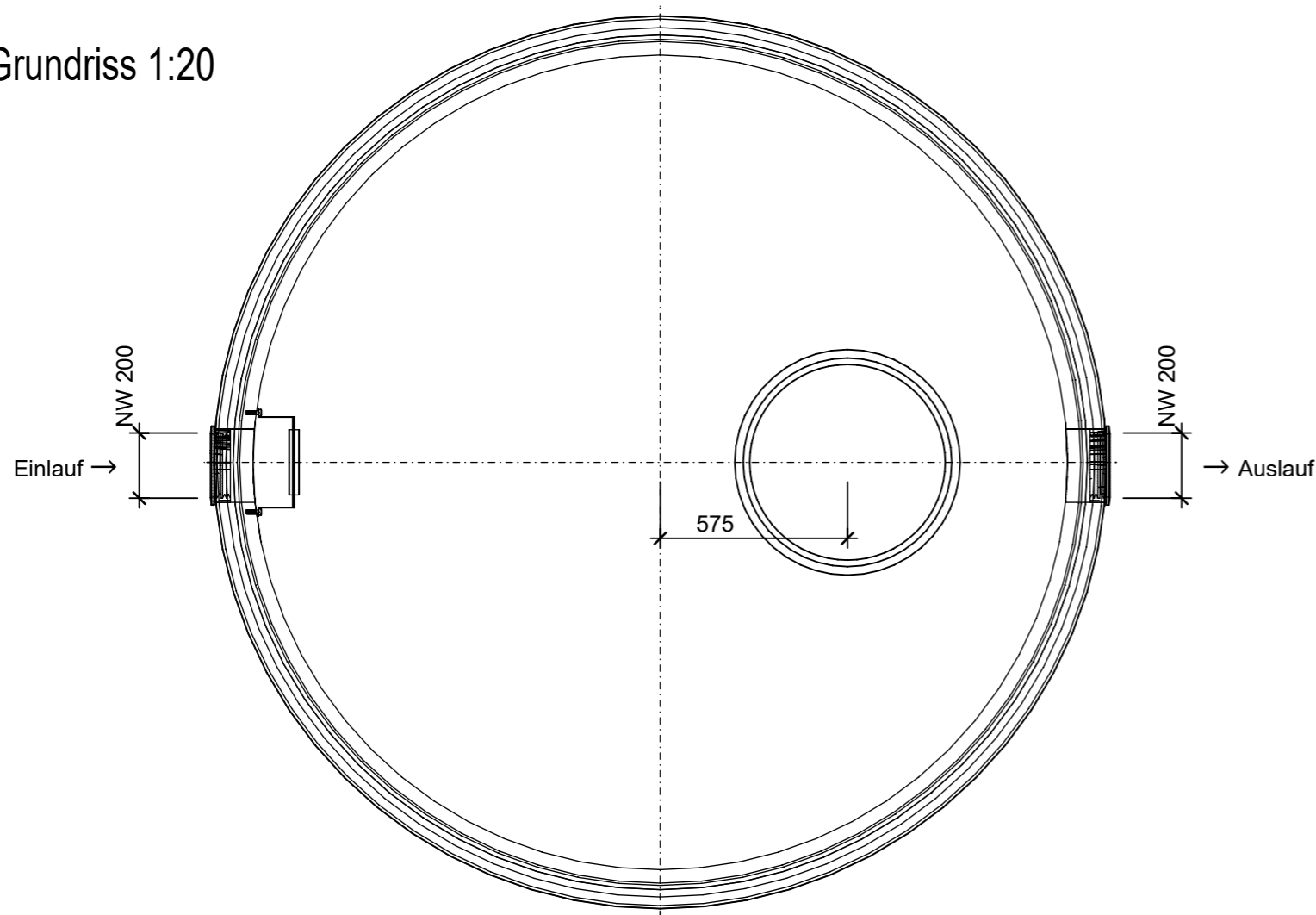
Schnitt 1-1 1:20



Isometrie 1:20



Grundriss 1:20



Rubrik: C0401	Art.-Nr: 100541	HW: 22	Massstab: 1:20	Format: DIN A3
Abwasserbehandlungsanlagen			Gezeichnet: 03.11.2020 / scj	Geprüft: 18.11.2022 / mk
friwa®-fat Schlammfang SFF			Änderung: /	Geprüft: /
Typ 250.20			Änderung: /	Geprüft: /
rund			Änderung: /	Geprüft: /
DN 2500, H 1830mm, D 600mm			Ersetzt:	
CREABETON AG 6221 Rickenbach LU info@creabeton.ch Telefon 0848 400 401 STEINAG Rozloch AG 6362 Stansstad NW			Plan-Nr: C0401_100541_22_PZ_01_01	
<small>Diese Zeichnung ist geistiges Eigentum des HW und darf ohne deren Einwilligung weder kopiert, vervielfältigt, weitergegeben, noch zur Ausführung benutzt werden. Art. 5 des Bundesgesetzes gegen den unlauteren Wettbewerb (UWG).</small>				