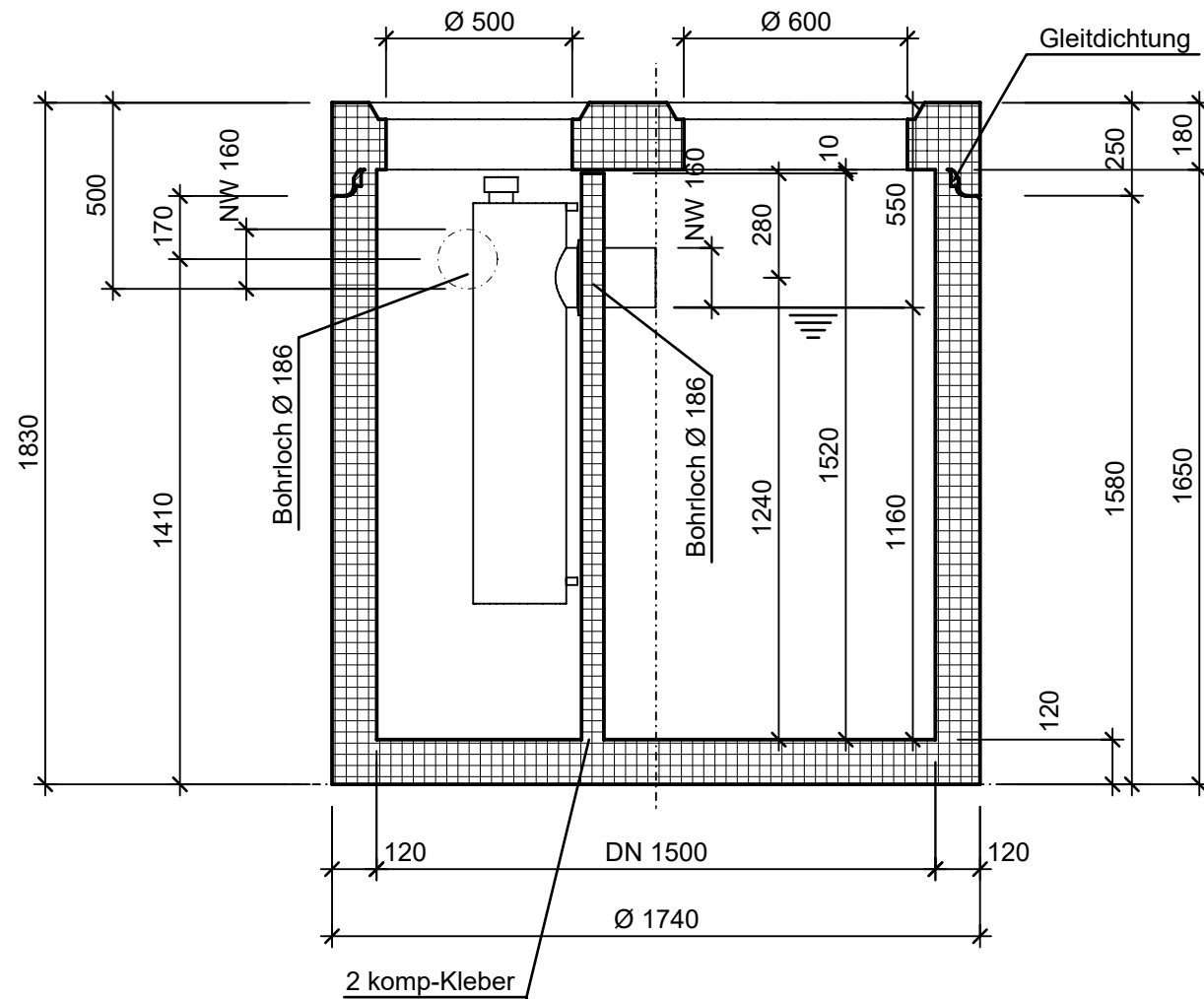
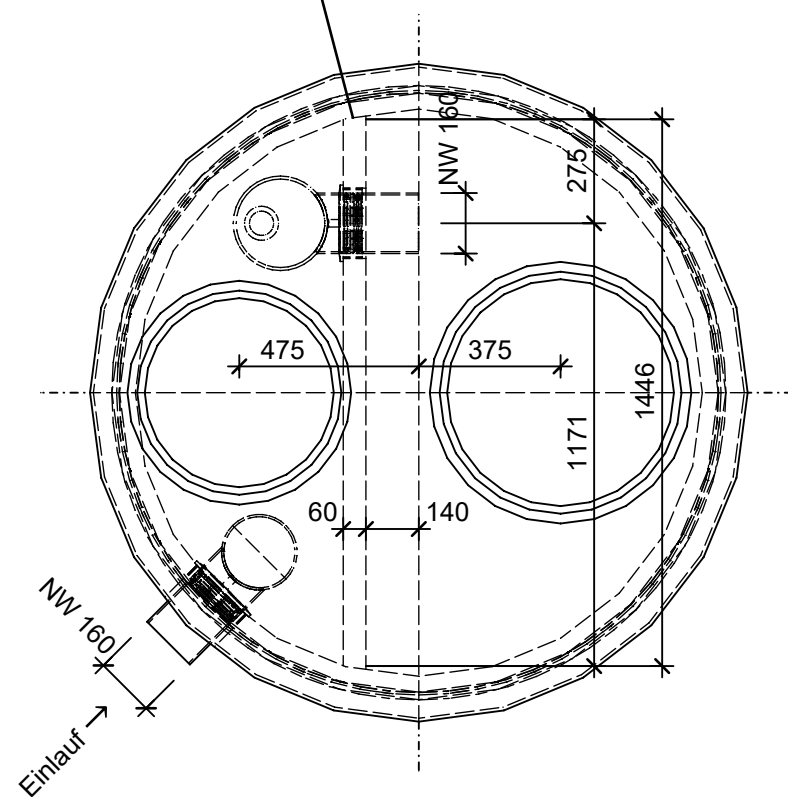


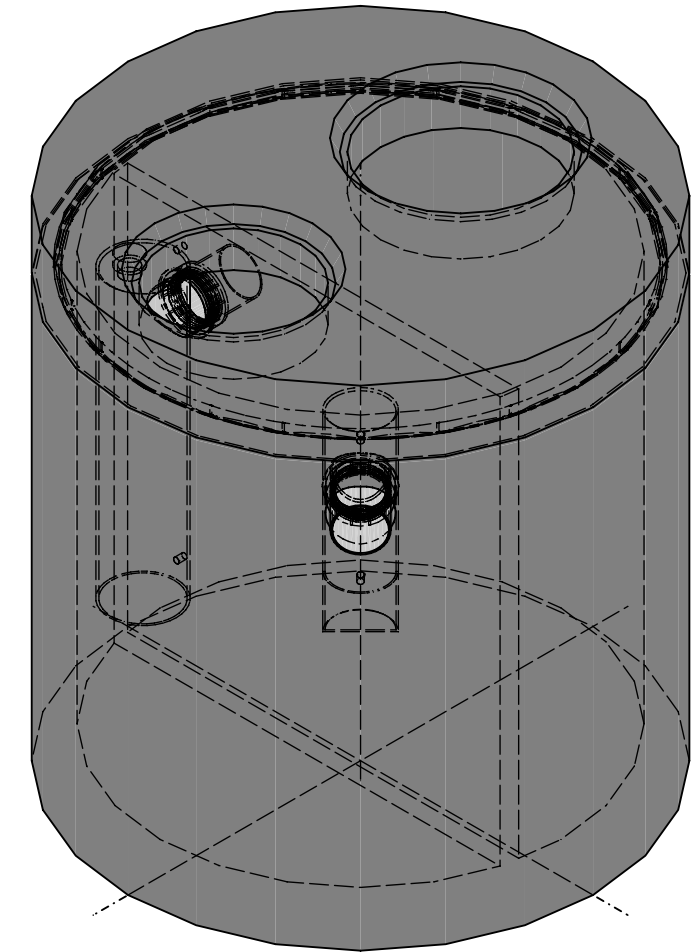
Schnitt 1-1 1:20



Grundriss 1:20



Isometrie 1:20



Rubrik: C0301	Art.-Nr: 120102	HW: 22	Massstab: 1:20	Format: DIN A3
Abwasserbehandlungsanlagen			Gezeichnet: 05.02.2024 / scj	Geprüft: 05.02.2024 / mk
friwa®-sep Kompaktanlagen MA/STB Typ 2.B rund			Änderung: /	Geprüft: /
			Änderung: /	Geprüft: /
			Änderung: /	Geprüft: /
DN 1500, H 1830mm, D 500/600mm			Ersetzt:	
<b>CREABETON AG</b> 6221 Rickenbach LU info@creabeton.ch Telefon 0848 400 401 <b>STEINAG Rozloch AG</b> 6362 Stansstad NW			Plan-Nr: C0301_120102_22_PZ_01_01	

Diese Zeichnung ist geistiges Eigentum des HW und darf ohne deren Einwilligung weder kopiert, vervielfältigt, weitergegeben, noch zur Ausführung benutzt werden. Art. 5 des Bundesgesetzes gegen den unlauteren Wettbewerb (UWG).