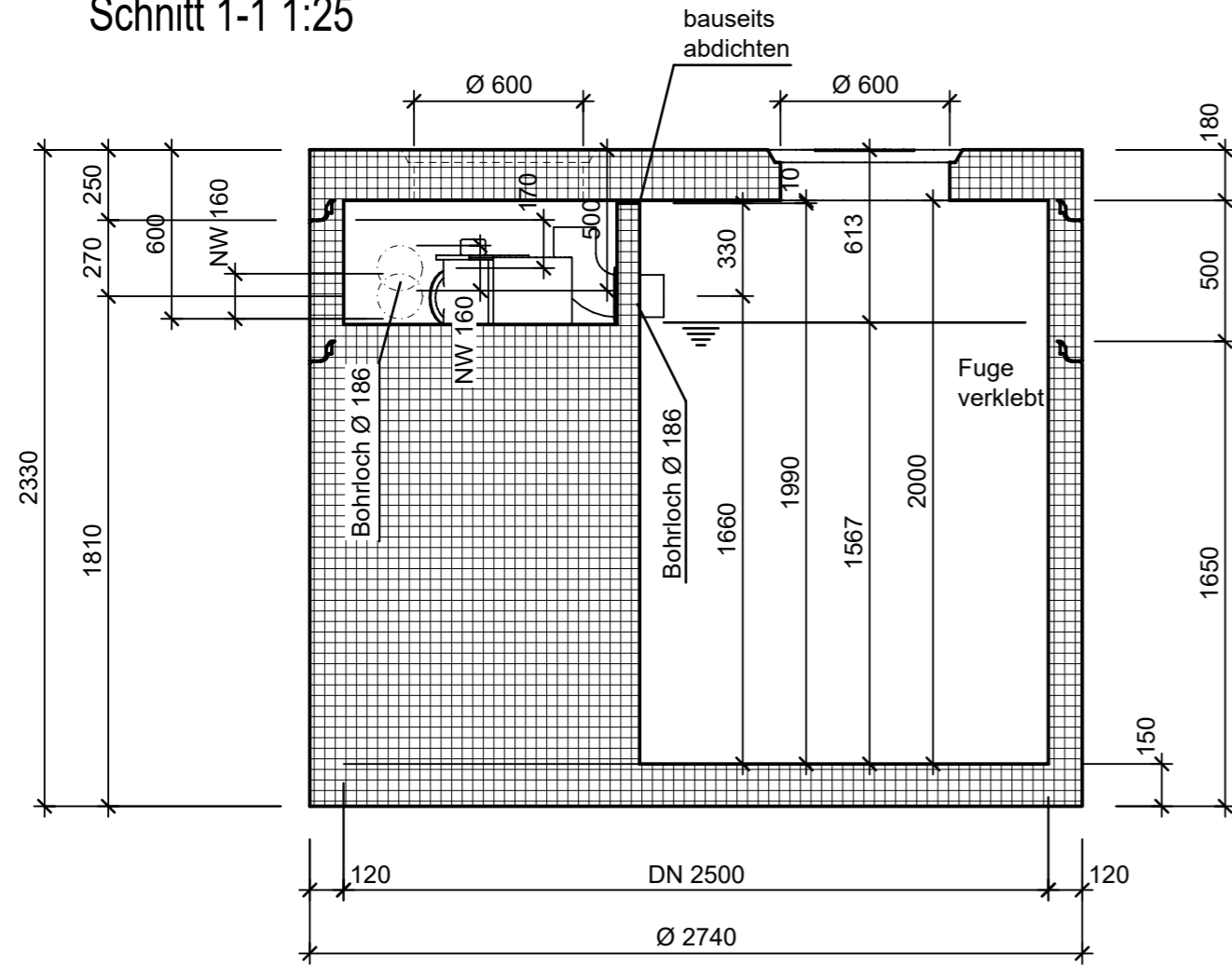
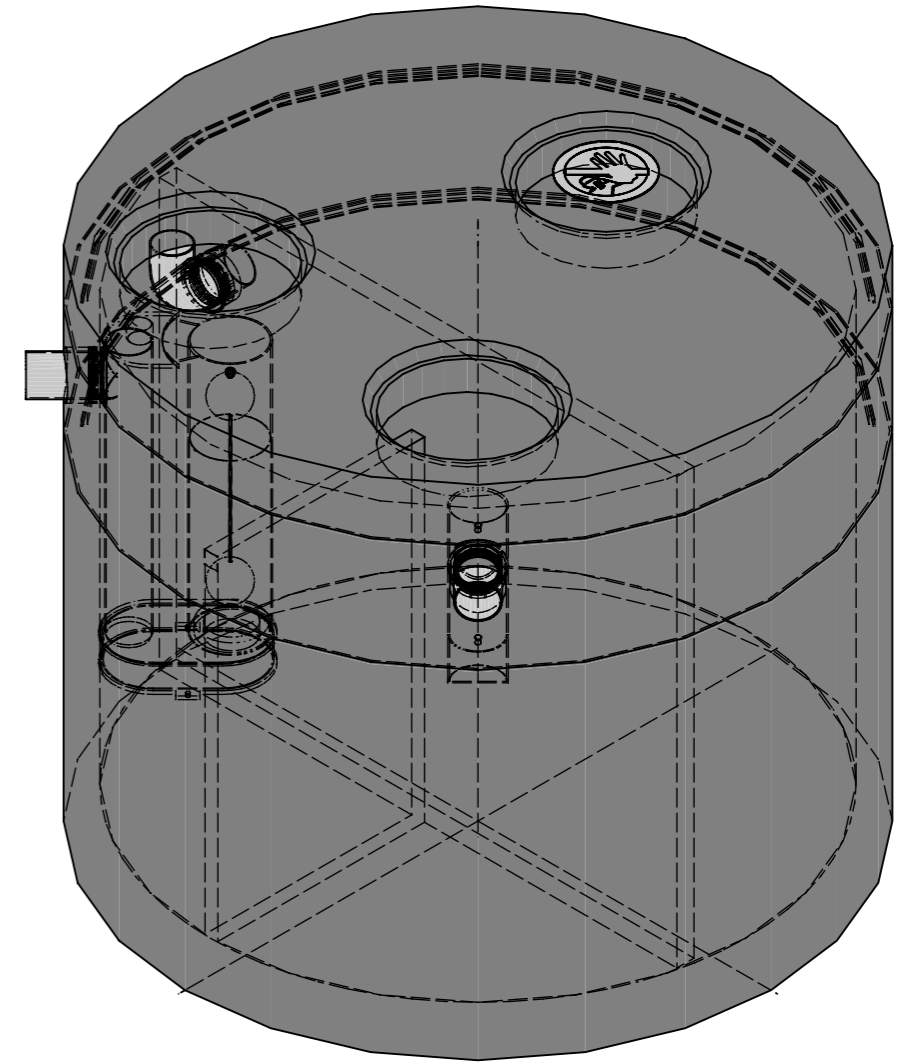


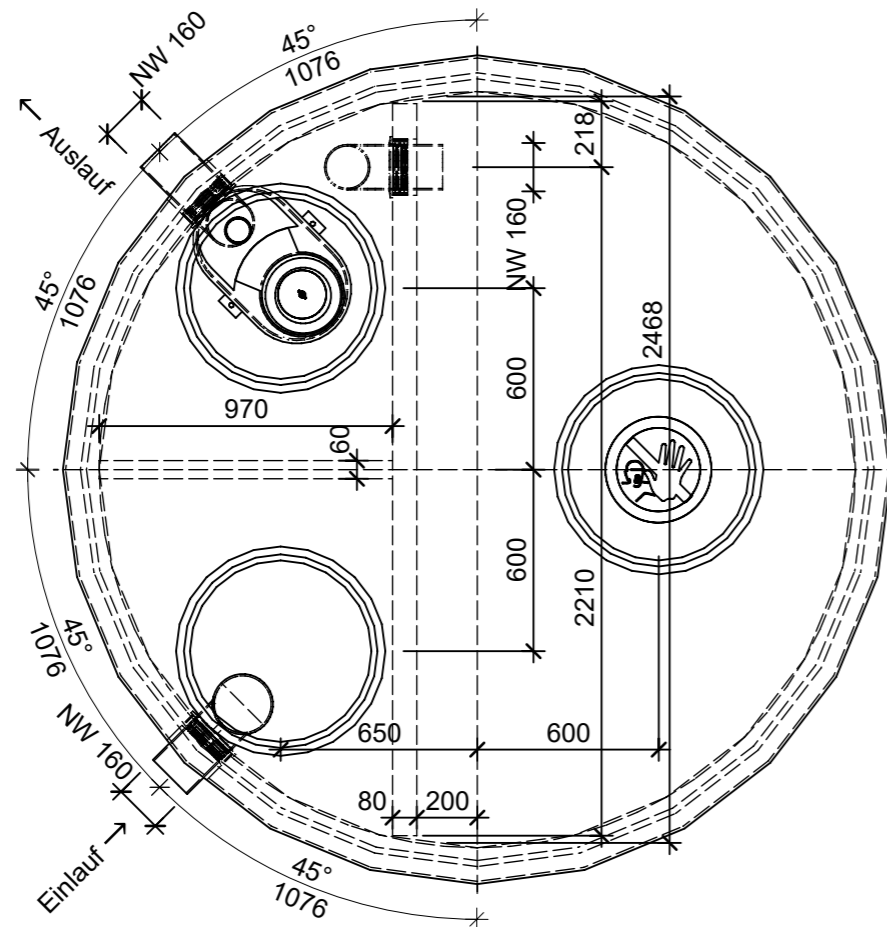
Schnitt 1-1 1:25



Isometrie 1:25



Grundriss 1:25



Rubrik: C0105	Art.-Nr: 107592	HW: 22	Massstab: 1:25	Format: DIN A3
Abwasserbehandlungsanlagen			Gezeichnet: 02.02.2024 / scj	Geprüft: 02.02.2024 / mk
friwa®-sep Kompaktanlagen SF/MAS/ORB			Änderung: /	Geprüft: /
NG 3-10			Änderung: /	Geprüft: /
rund			Änderung: /	Geprüft: /
DN 2500, H 2330mm, D 600mm			Ersetzt:	
CREABETON AG 6221 Rickenbach LU info@creabeton.ch Telefon 0848 400 401 STEINAG Rozloch AG 6362 Stansstad NW			Plan-Nr: C0105_107592_22_PZ_01_01	
<small>Diese Zeichnung ist geistiges Eigentum des HW und darf ohne deren Einwilligung weder kopiert, vervielfältigt, weitergegeben, noch zur Ausführung benutzt werden. Art. 5 des Bundesgesetzes gegen den unlauteren Wettbewerb (UWG).</small>				