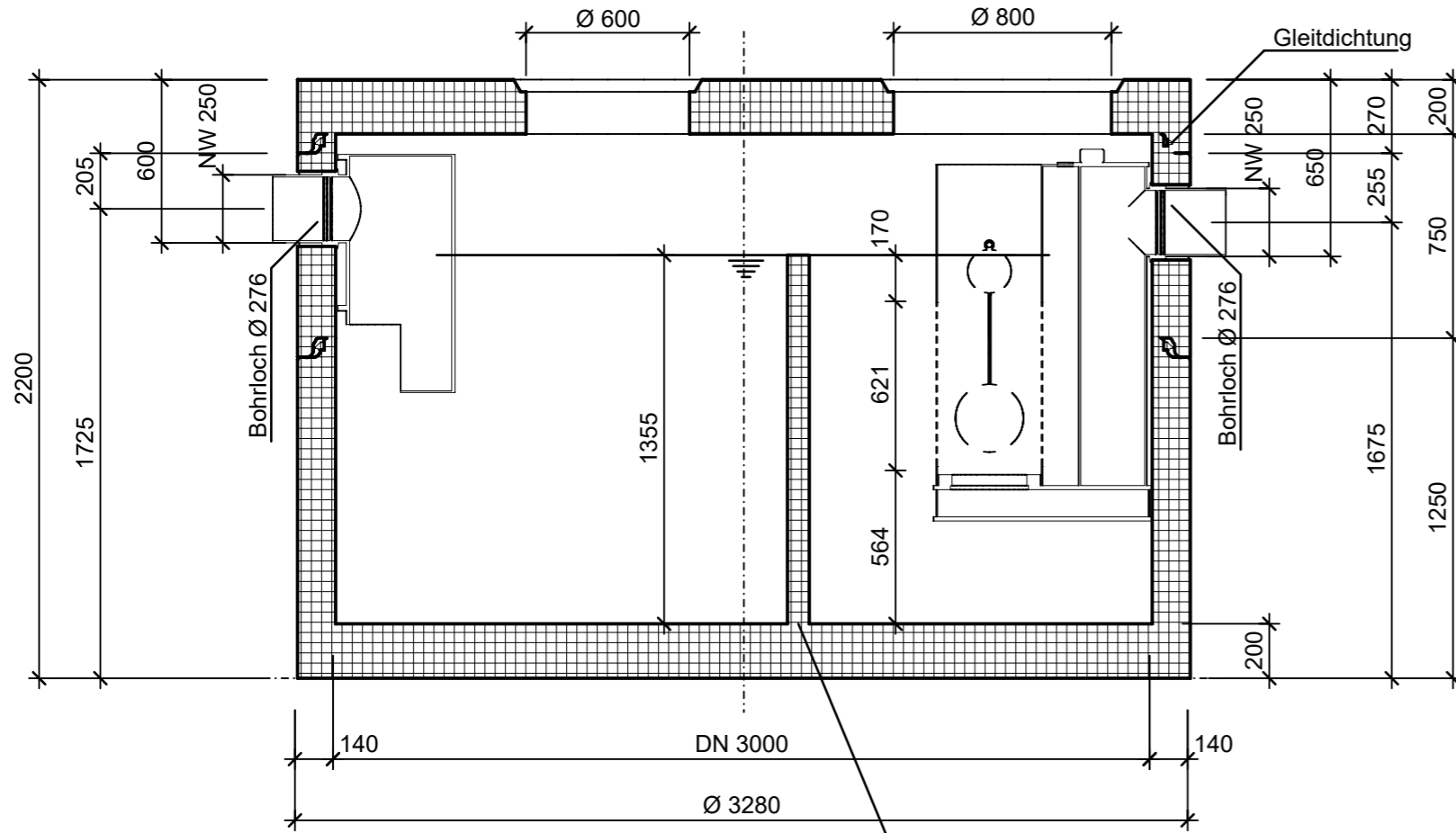
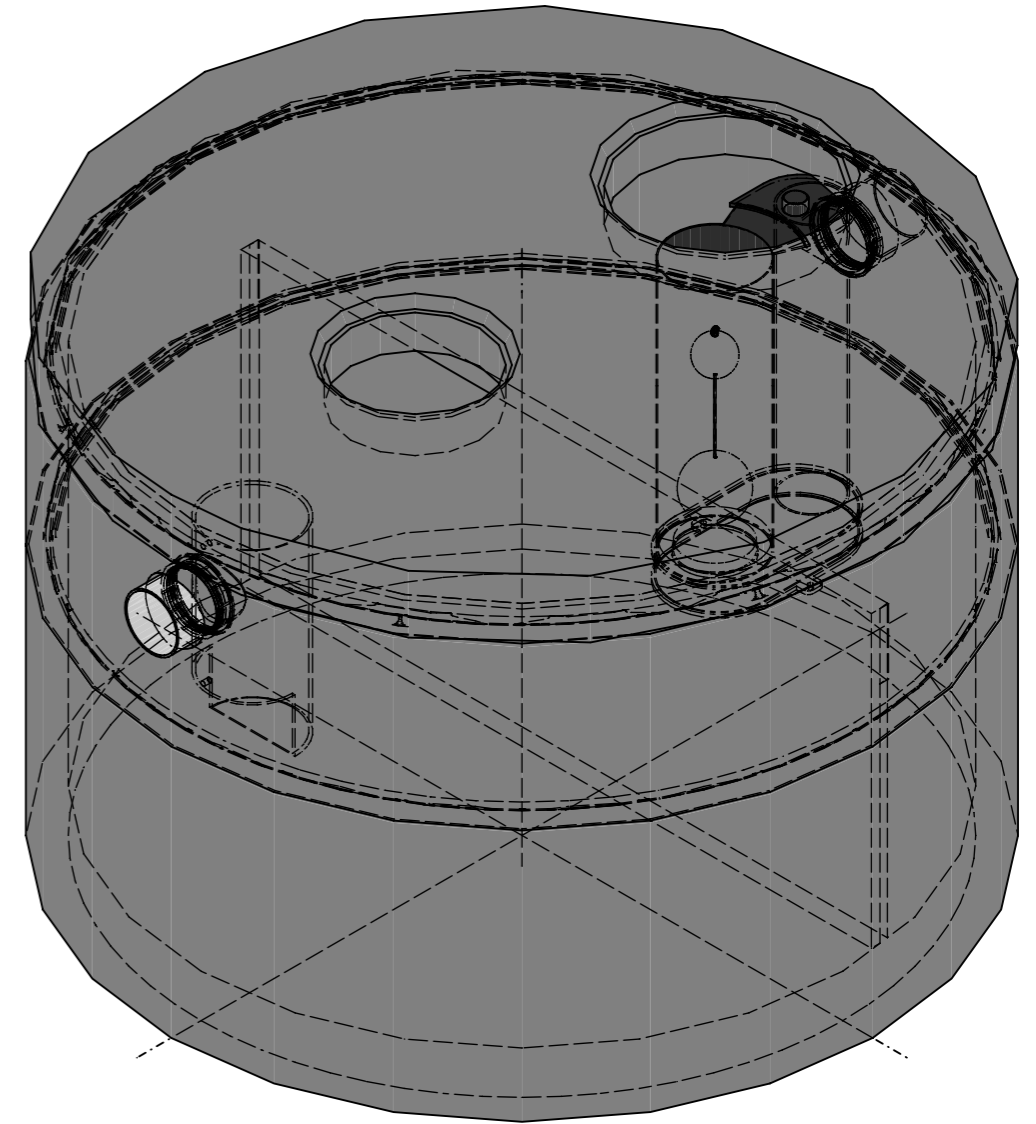


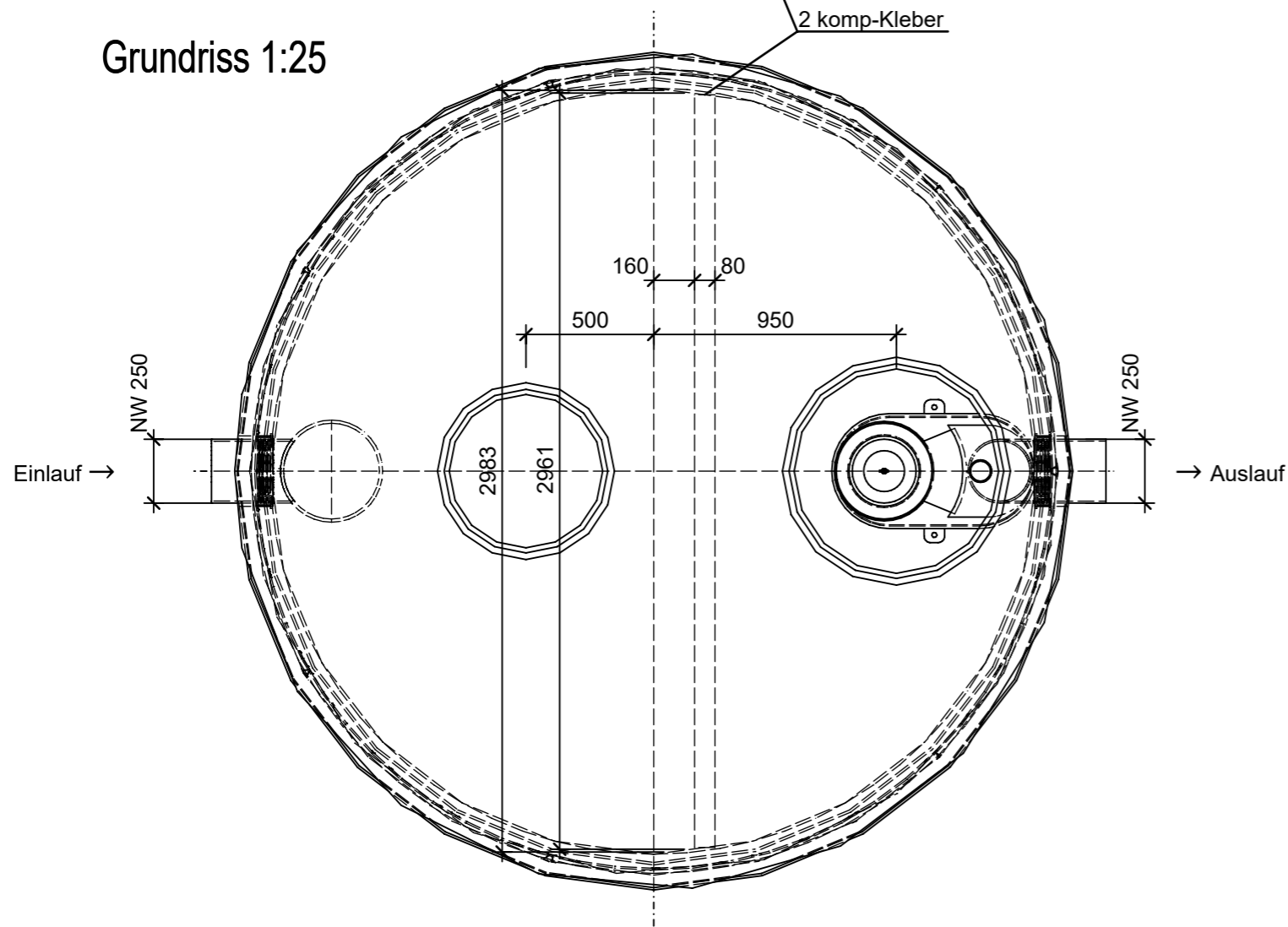
Schnitt 1-1 1:25



Isometrie 1:25



Grundriss 1:25



| | | | | |
|--|-----------------|--------|-----------------------------------|--------------------------|
| Rubrik: C0102 | Art.-Nr: 126299 | HW: 22 | Massstab: 1:25 | Format: DIN A3 |
| Abwasserbehandlungsanlagen | | | Gezeichnet: 12.12.2023 / scj | Geprüft: 15.12.2023 / mk |
| friwa®-sep Kompaktanlagen SF/MAS | | | Änderung: / | Geprüft: / |
| NG 30 | | | Änderung: / | Geprüft: / |
| rund | | | Änderung: / | Geprüft: / |
| DN 3000, H 2200mm, D 600mm | | | Ersetzt: | |
| CREABETON AG 6221 Rickenbach LU info@creabeton.ch Telefon 0848 400 401 STEINAG Rozloch AG 6362 Stansstad NW | | | Plan-Nr: C0102_126299_22_PZ_01_01 | |
| <small>Diese Zeichnung ist geistiges Eigentum des HW und darf ohne deren Einwilligung weder kopiert, vervielfältigt, weitergegeben, noch zur Ausführung benutzt werden. Art. 5 des Bundesgesetzes gegen den unlauteren Wettbewerb (UWG).</small> | | | | |