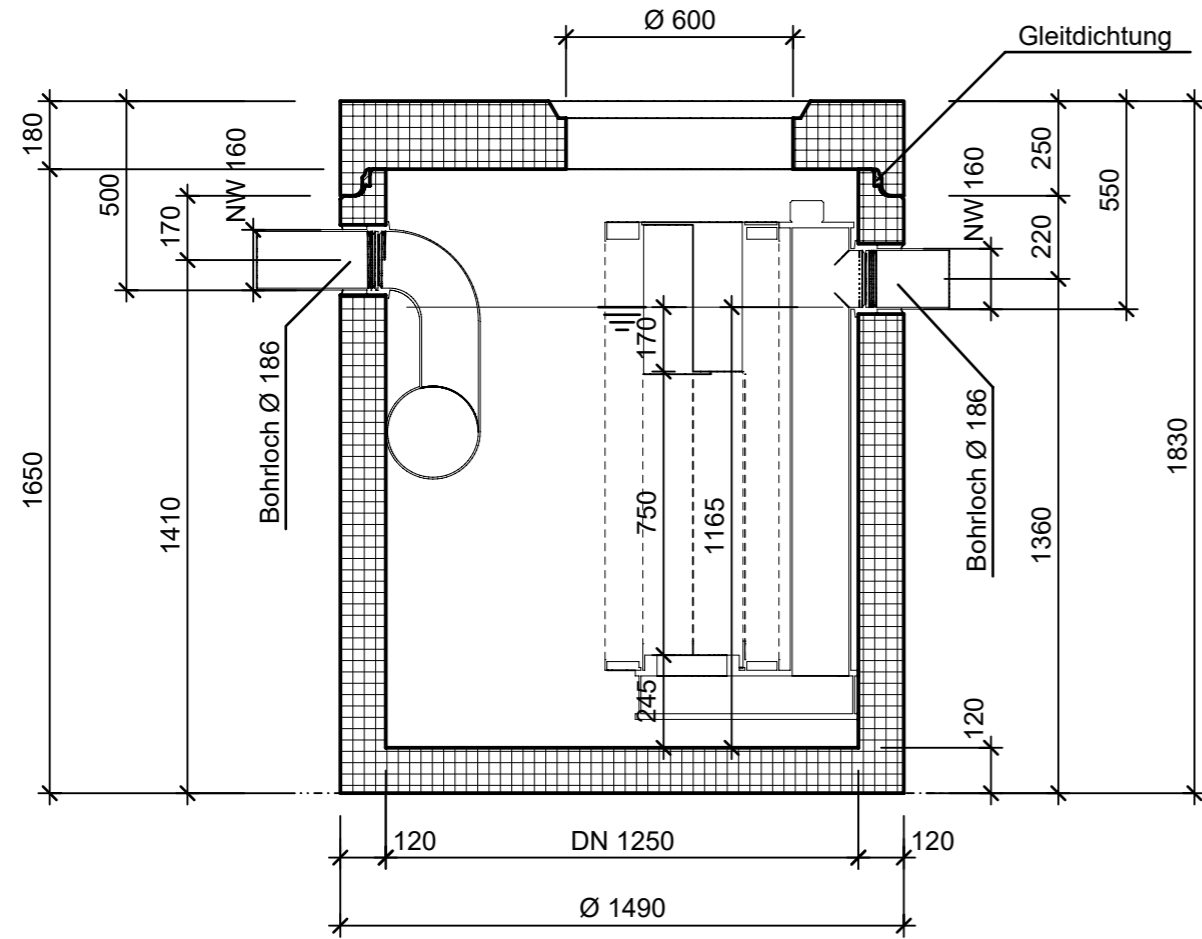
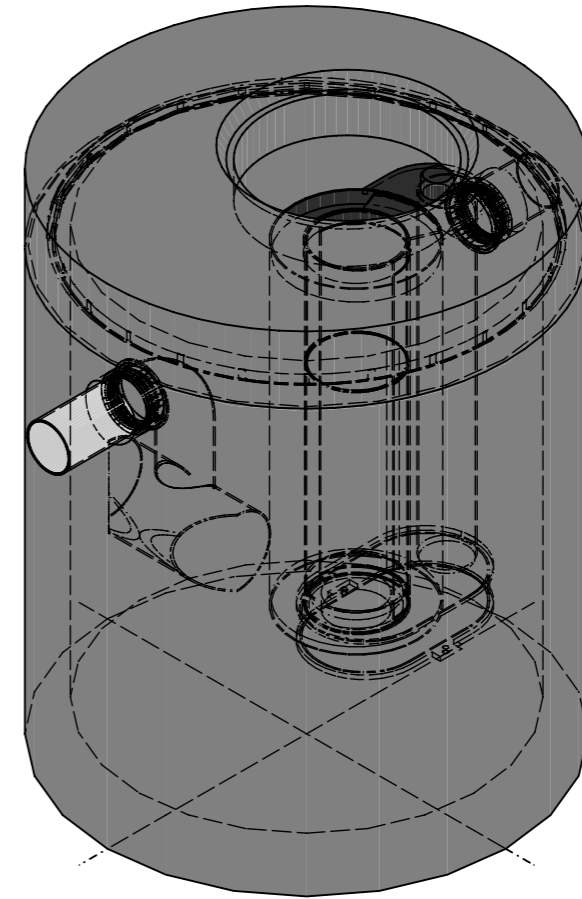


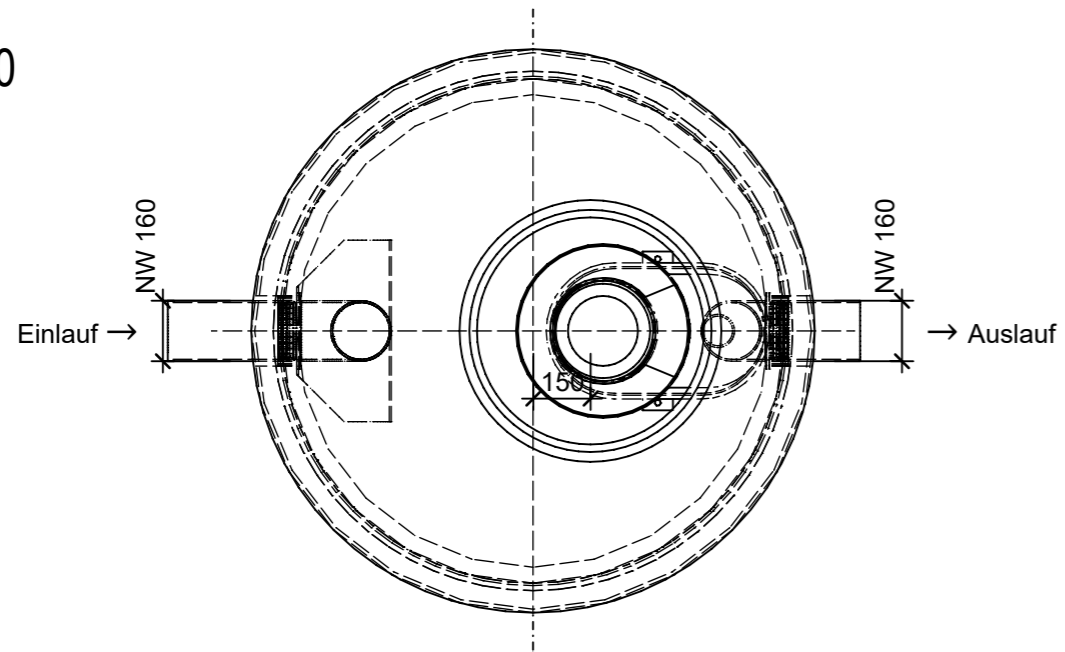
Schnitt 1-1 1:20



Isometrie 1:20



Grundriss 1:20



|  |                 |        |                                   |                          |
|--|-----------------|--------|-----------------------------------|--------------------------|
| Rubrik: C0004  | Art.-Nr: 111173 | HW: 22 | Massstab: 1:20                    | Format: DIN A3           |
| Abwasserbehandlungsanlagen   |                 |        | Gezeichnet: 01.12.2023 / scj      | Geprüft: 05.12.2023 / mk |
| friwa®-sep Mineralölabscheider MAK<br>NG 6-10<br>rund  |                 |        | Änderung: /                       | Geprüft: /               |
|  |                 |        | Änderung: /                       | Geprüft: /               |
|  |                 |        | Änderung: /                       | Geprüft: /               |
| DN 1250, H 1830mm, D 600mm   |                 |        | Ersetzt:                          |                          |
| <b>CREABETON AG</b><br>6221 Rickenbach LU info@creabeton.ch<br>Telefon 0848 400 401<br><b>STEINAG Rozloch AG</b><br>6362 Stansstad NW  |                 |        | Plan-Nr: C0004_111173_22_PZ_01_01 |                          |
| <small>Diese Zeichnung ist geistiges Eigentum des HW und darf ohne deren Einwilligung weder kopiert, vervielfältigt, weitergegeben, noch zur Ausführung benutzt werden. Art. 5 des Bundesgesetzes gegen den unlauteren Wettbewerb (UWG).</small> |                 |        |                                   |                          |