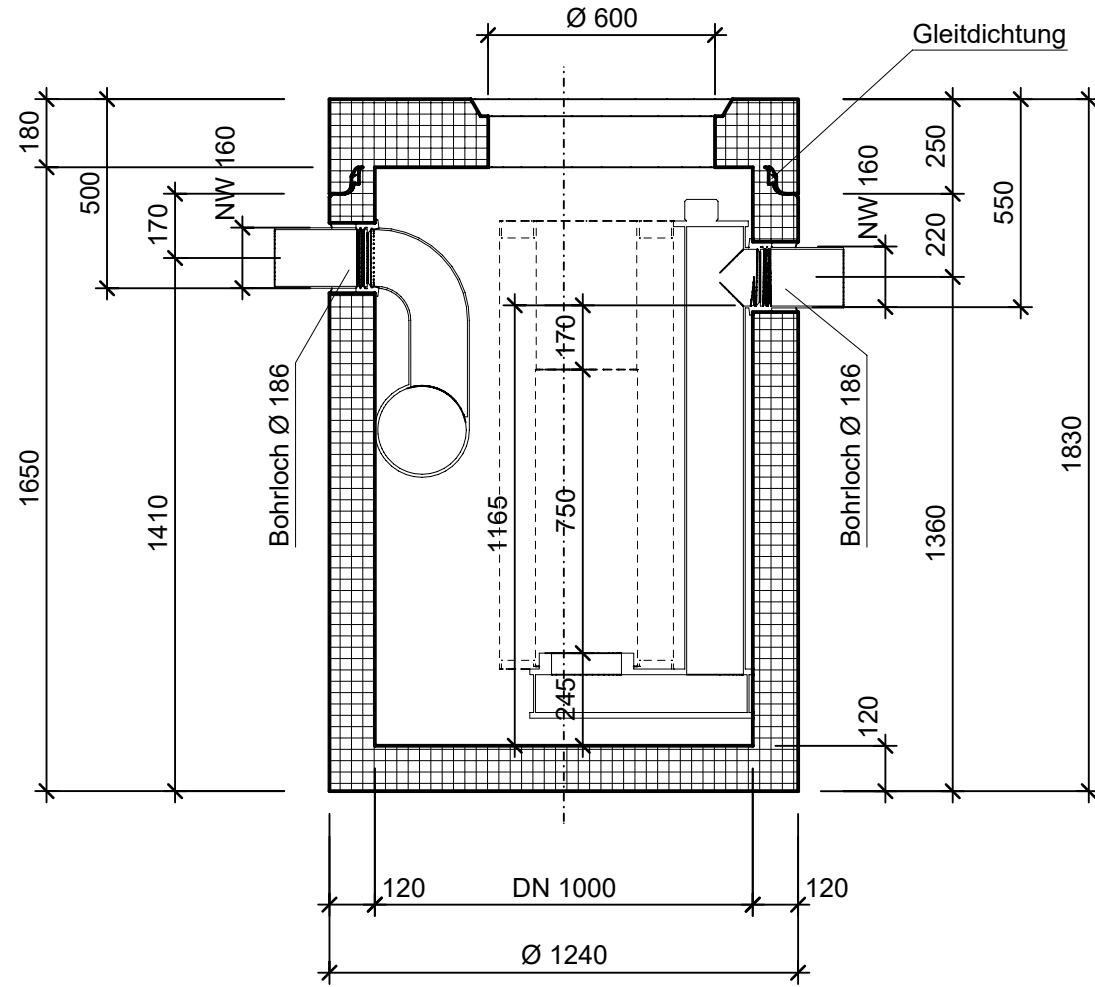
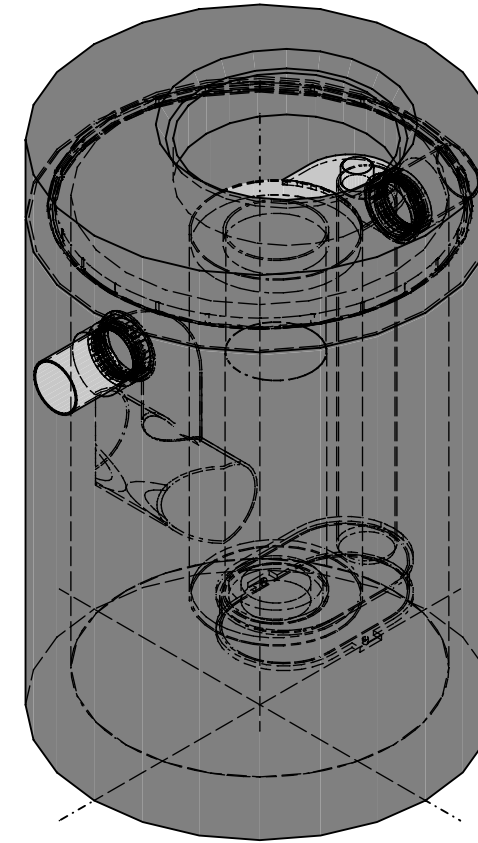


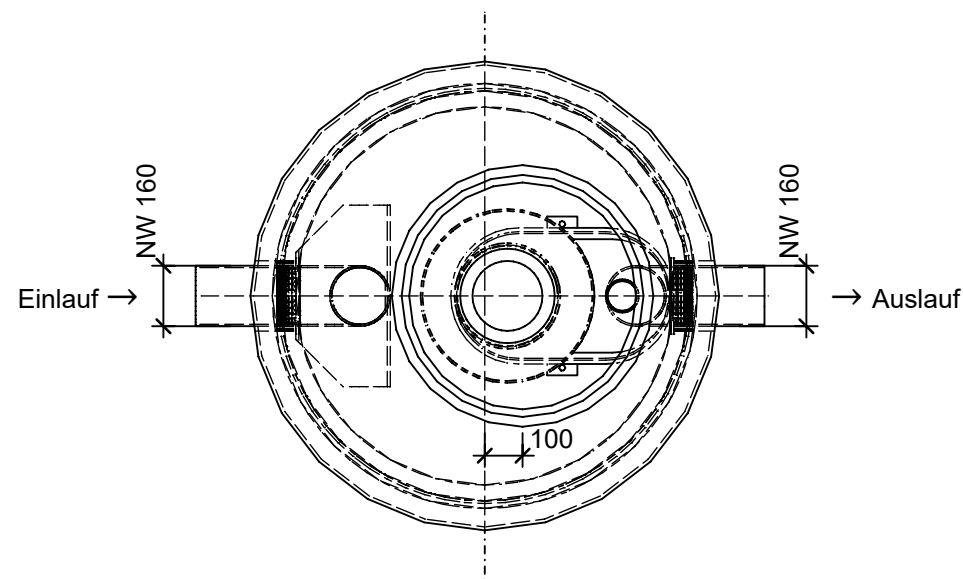
Schnitt 1-1 1:20



Isometrie 1:20



Grundriss 1:20



Rubrik: C0004	Art.-Nr: 105298	HW: 22	Massstab: 1:20	Format: DIN A3
Abwasserbehandlungsanlagen			Gezeichnet: 01.12.2023 / scj	Geprüft: 05.12.2023 / mk
friwa®-sep Mineralölabscheider MAK NG 3 rund			Änderung: /	Geprüft: /
			Änderung: /	Geprüft: /
			Änderung: /	Geprüft: /
DN 1000, H 1830mm, D 600mm			Ersetzt:	
CREABETON AG 6221 Rickenbach LU info@creabeton.ch Telefon 0848 400 401 STEINAG Rozloch AG 6362 Stansstad NW			Plan-Nr: C0004_105298_22_PZ_01_01	
<small>Diese Zeichnung ist geistiges Eigentum des HW und darf ohne deren Einwilligung weder kopiert, vervielfältigt, weitergegeben, noch zur Ausführung benutzt werden. Art. 5 des Bundesgesetzes gegen den unlauteren Wettbewerb (UWG).</small>				