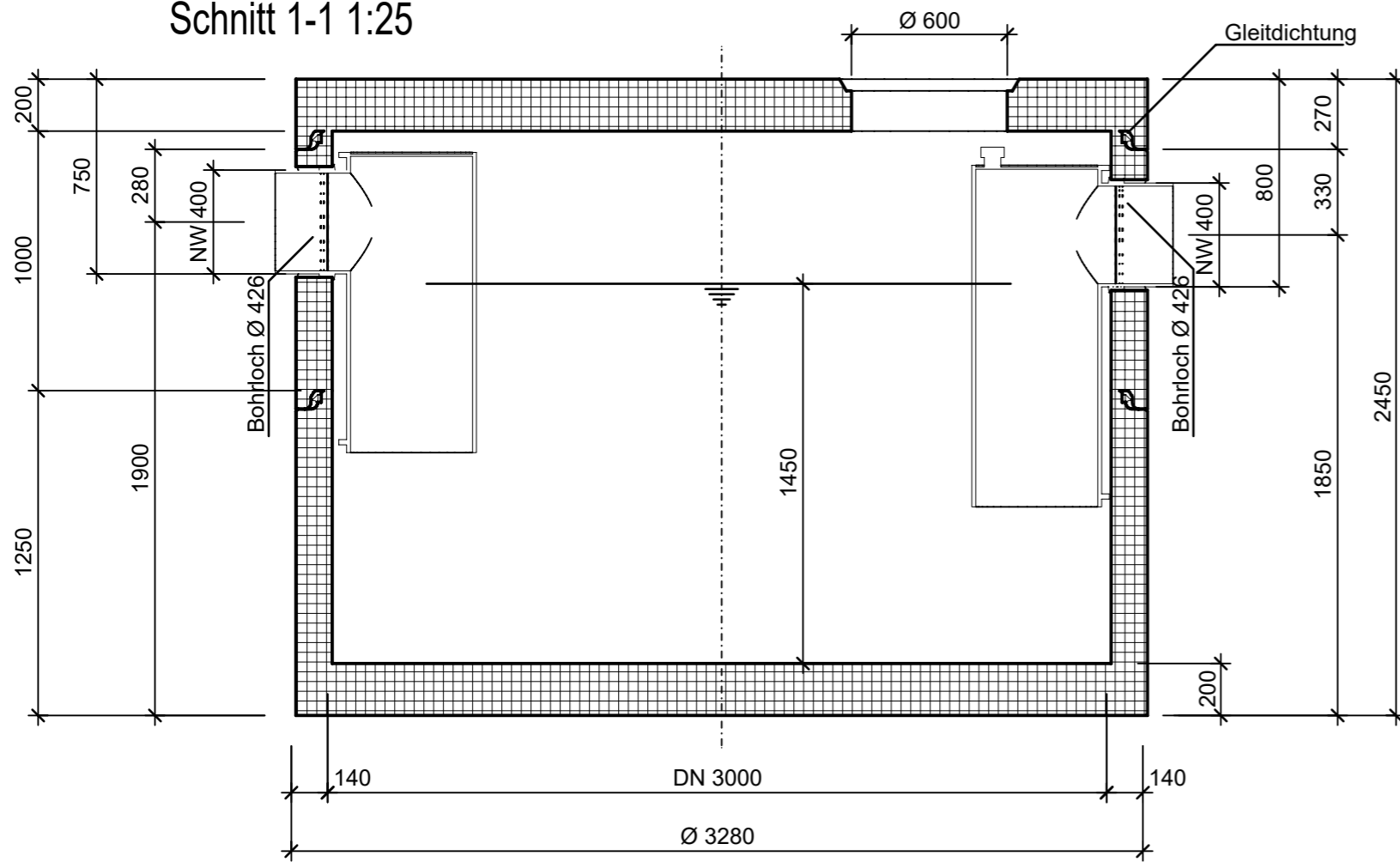
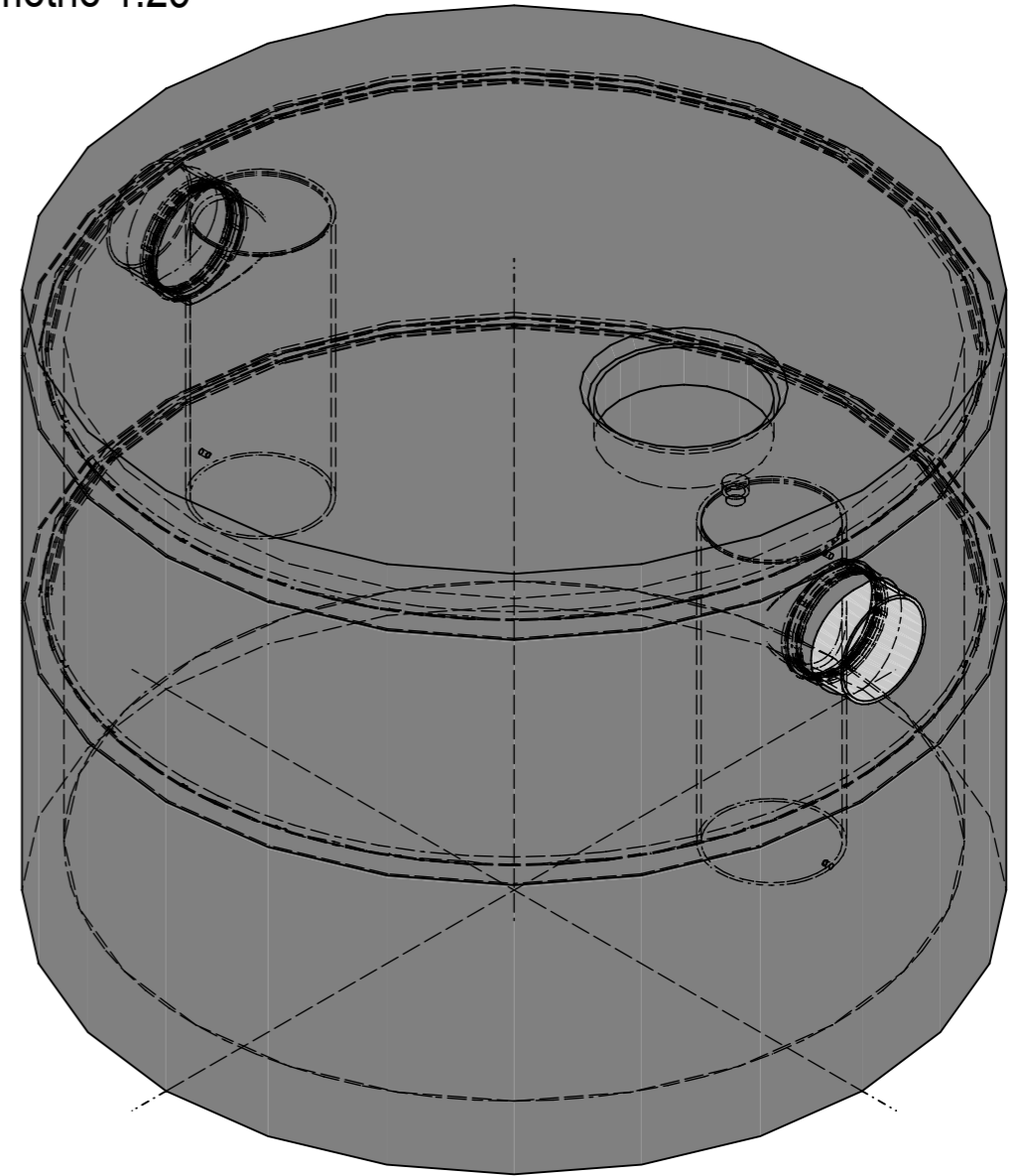


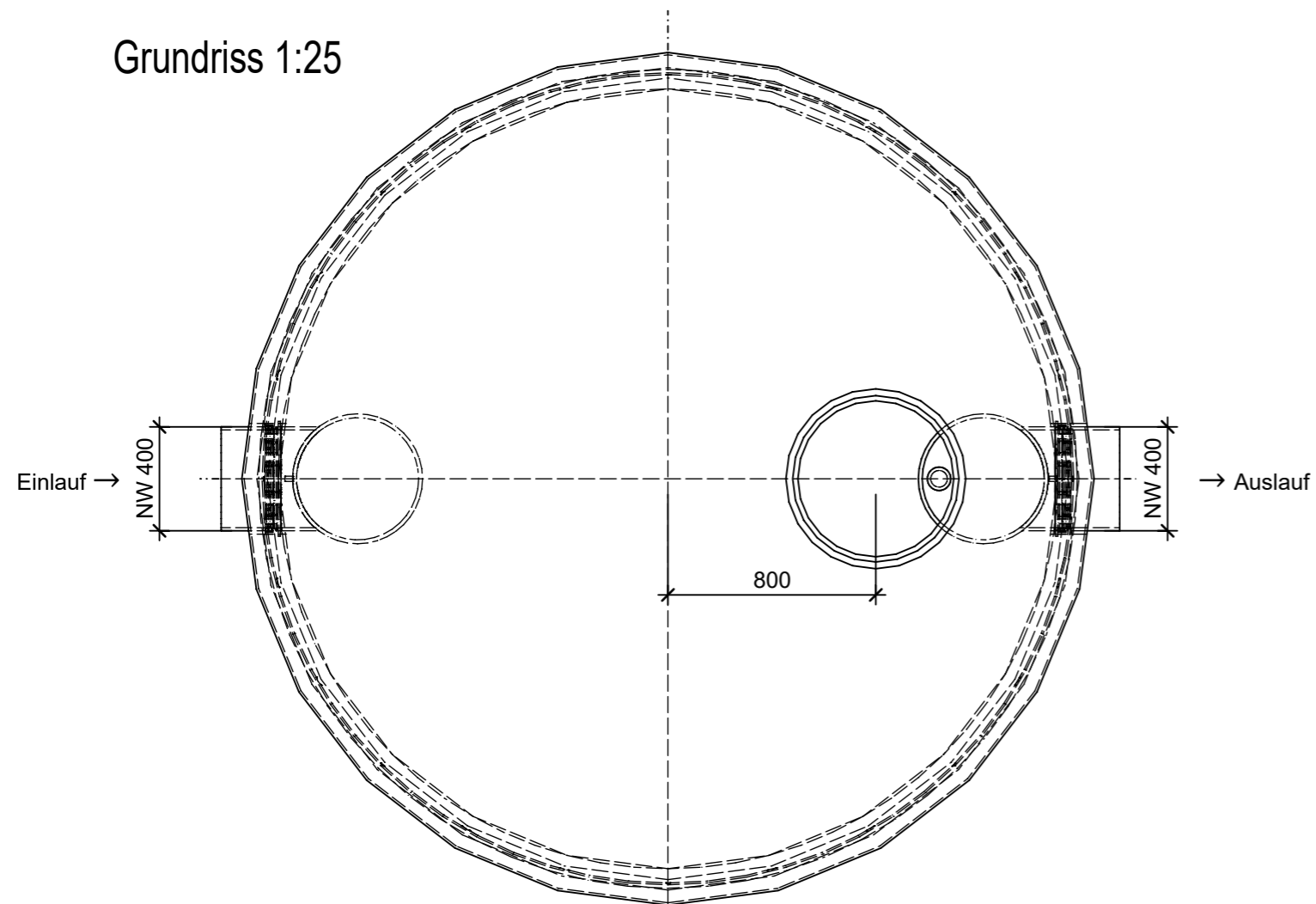
Schnitt 1-1 1:25



Isometrie 1:25



Grundriss 1:25



Rubrik: C0002	Art.-Nr: 114251	HW: 22	Massstab: 1:25	Format: DIN A3
Abwasserbehandlungsanlagen		Gezeichnet: 10.11.2020 / scj	Geprüft: 15.11.2023 / mk	
friwa®-sep Mineralölabscheider MA NG 80 rund		Änderung: /	Geprüft: /	
		Änderung: /	Geprüft: /	
		Änderung: /	Geprüft: /	
DN 3000, H 2450mm, D 600mm		Ersetzt:		
<b>CREABETON AG</b> 6221 Rickenbach LU info@creabeton.ch Telefon 0848 400 401 <b>STEINAG Rozloch AG</b> 6362 Stansstad NW		Plan-Nr: C0002_114251_22_PZ_01_01		
<small>Diese Zeichnung ist geistiges Eigentum des HW und darf ohne deren Einwilligung weder kopiert, vervielfältigt, weitergegeben, noch zur Ausführung benutzt werden. Art. 5 des Bundesgesetzes gegen den unlauteren Wettbewerb (UWG).</small>				