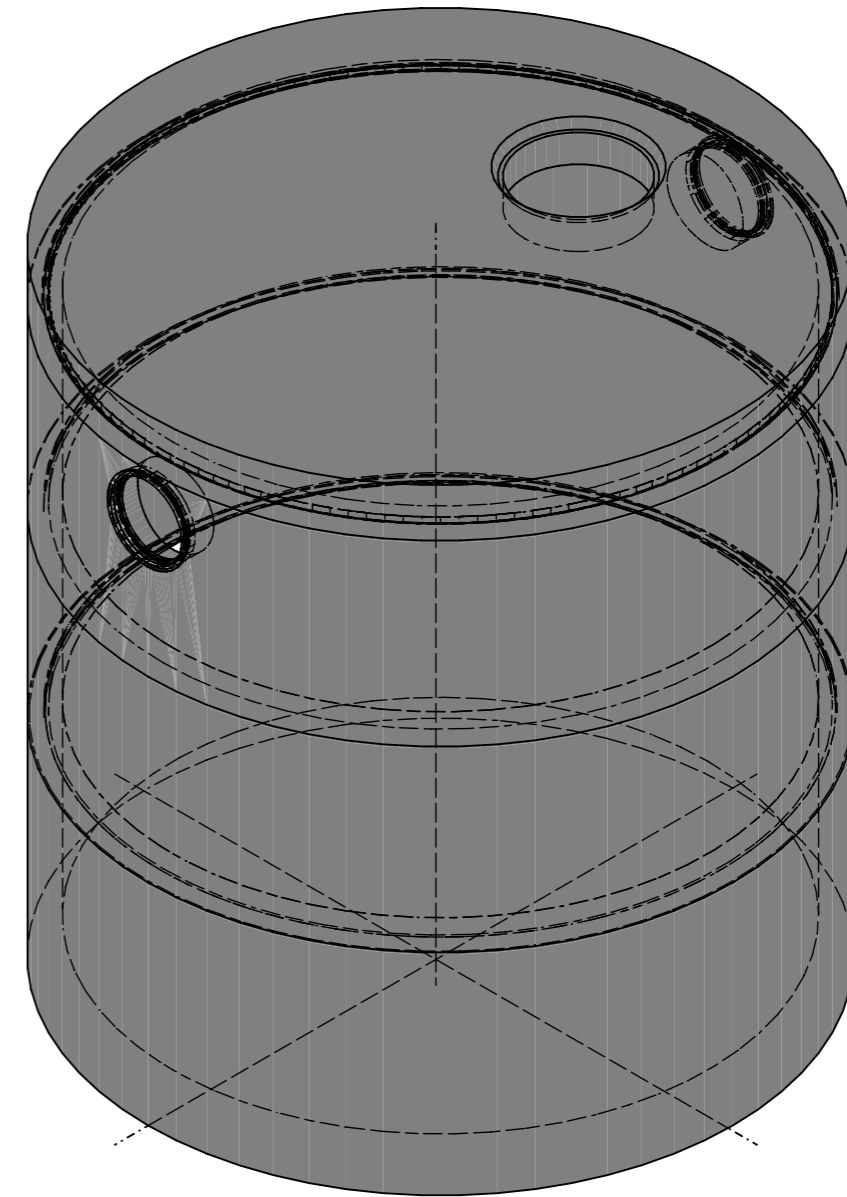
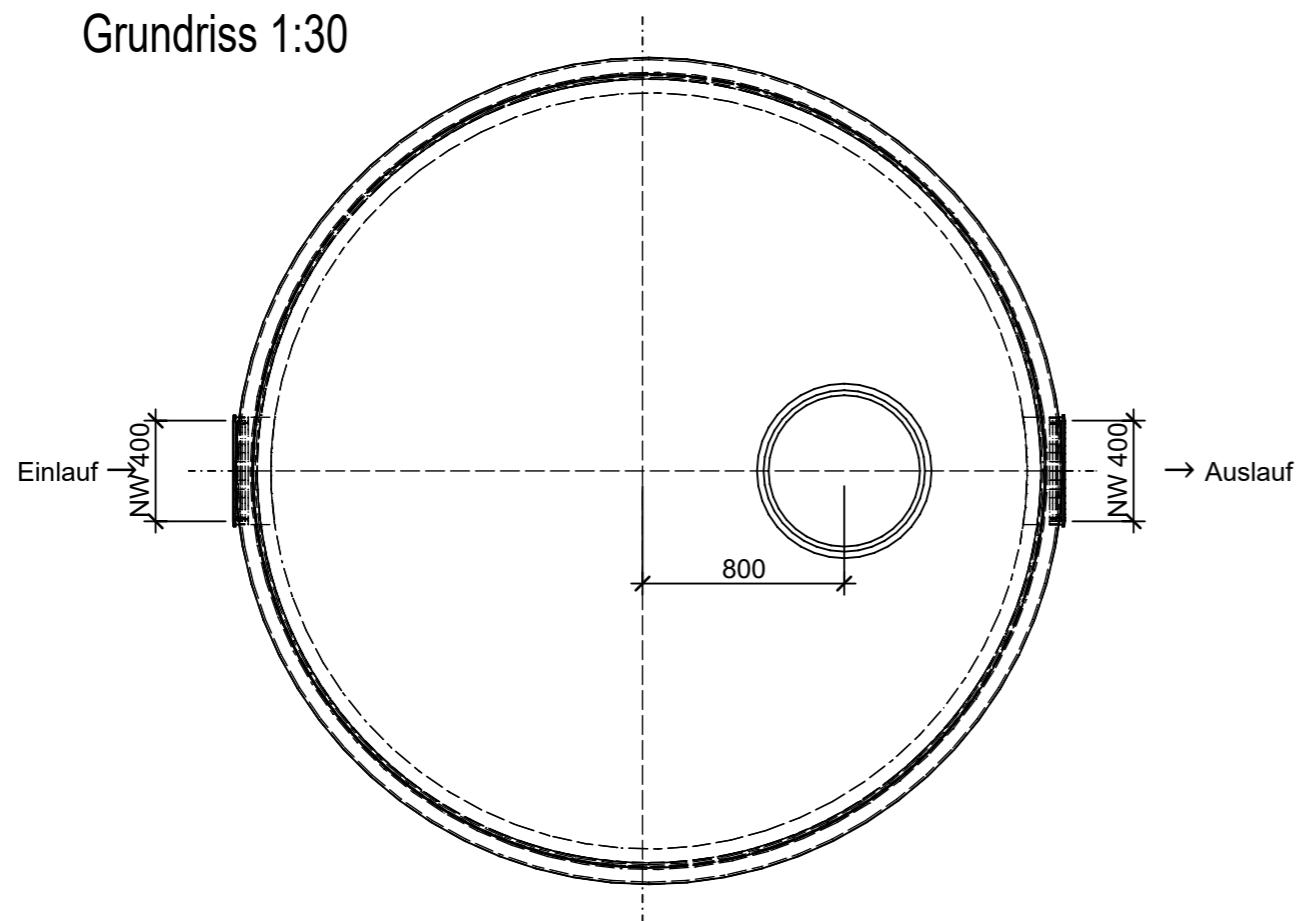


### Isometrie 1:30



### Grundriss 1:30



Rubrik: C0001	Art.-Nr: 106869	HW: 22	Massstab: 1:30	Format: DIN A3
Abwasserbehandlungsanlagen		Gezeichnet: 03.11.2020 / scj	Geprüft: 18.11.2022 / mk	
friwa®-sep Schlammfang SF		Änderung: /	Geprüft: /	
Typ 300.40D		Änderung: /	Geprüft: /	
rund		Änderung: /	Geprüft: /	
DN 3000, H 3450mm, D 600mm		Ersetzt:		
<b>CREABETON</b> 6221 Rickenbach LU info@creabeton-blaustoff.ch Telefon 0848 400 401 <b>STEINAG Rozloch AG</b> 6362 Stansstad NW		Plan-Nr: C0001_106869_22_PZ_01_01		

Diese Zeichnung ist geistiges Eigentum des HW und darf ohne deren Einwilligung weder kopiert, vervielfältigt, weitergegeben, noch zur Ausführung benutzt werden. Art. 5 des Bundesgesetzes gegen den unlauteren Wettbewerb (UWG).