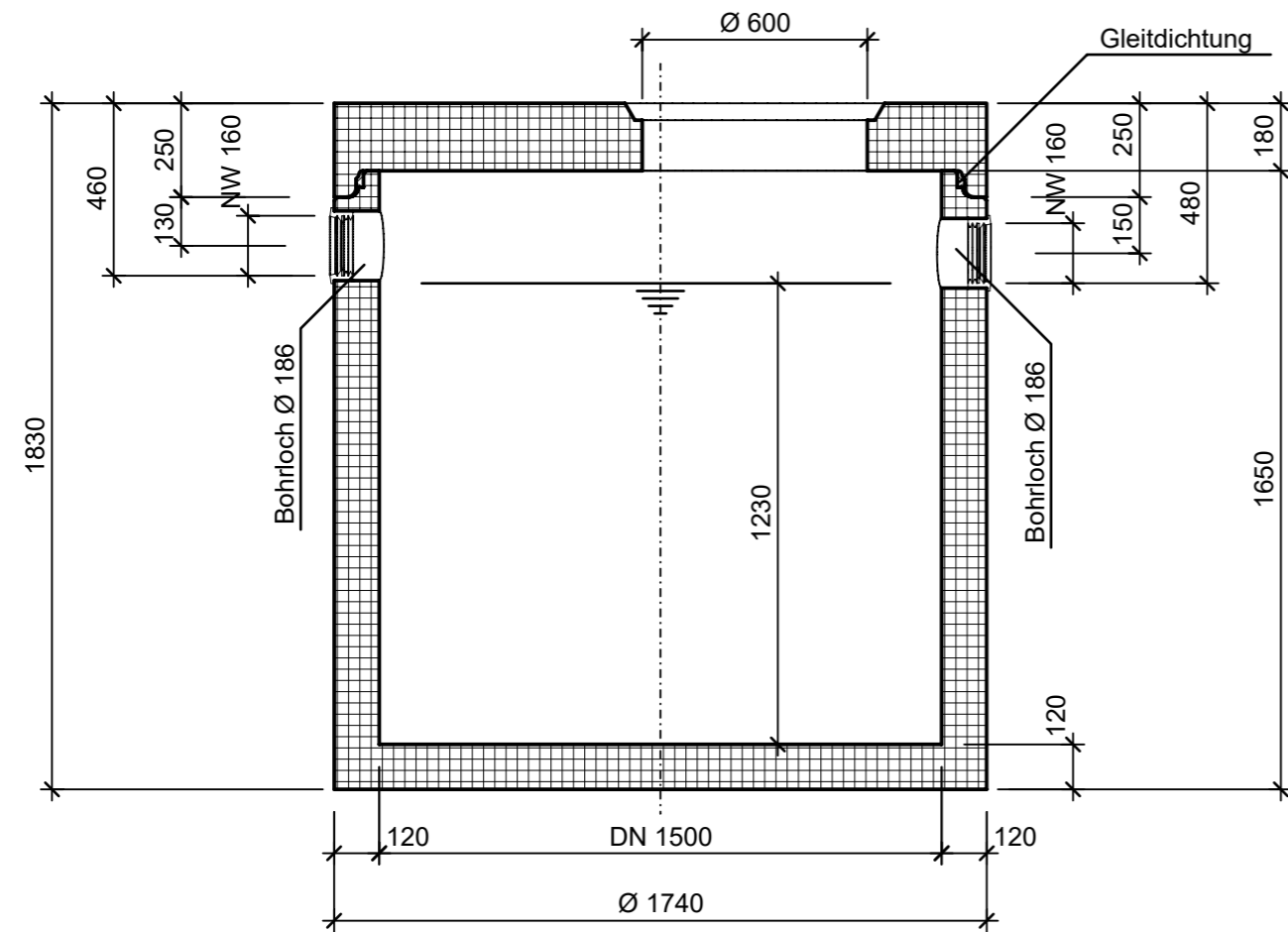
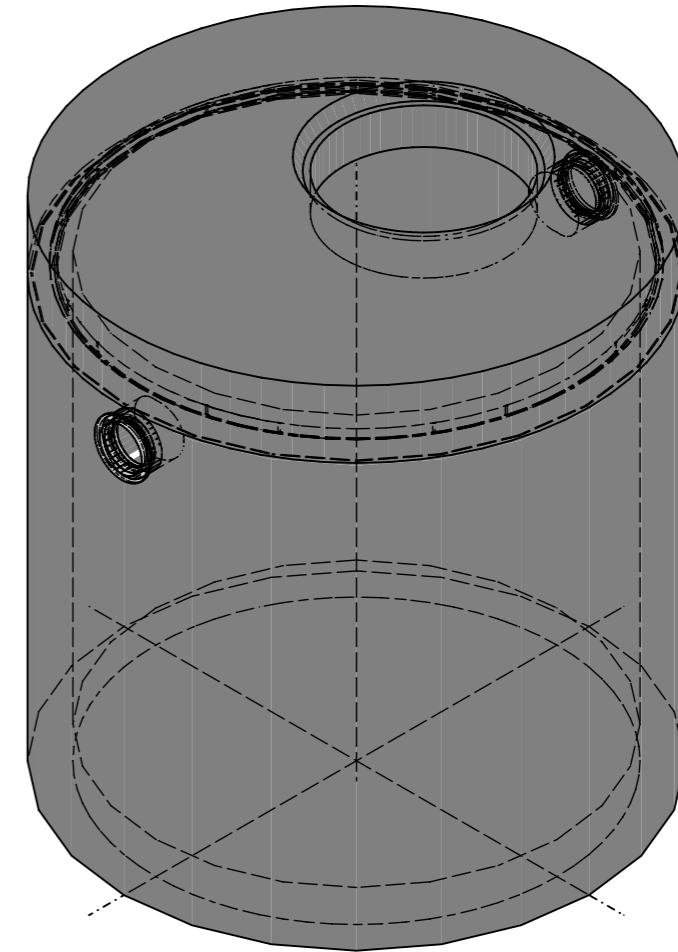


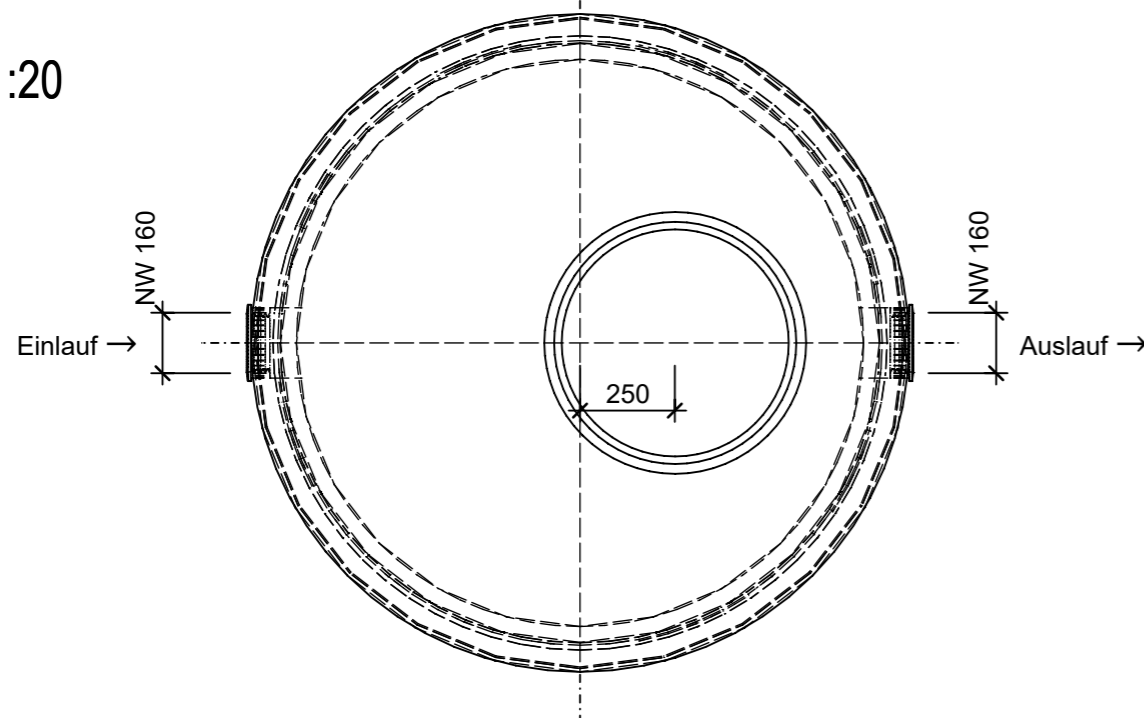
Schnitt 1-1 1:20




Isometrie 1:20



Grundriss 1:20



Rubrik: C0001	Art.-Nr: 105926	HW: 22	Massstab: 1:20	Format: DIN A3
Abwasserbehandlungsanlagen		Gezeichnet: 03.11.2020 / scj	Geprüft: 18.11.2022 / mk	
friwa®-sep Schlammfang SF Typ 150.15 rund		Änderung: /	Geprüft: /	
		Änderung: /	Geprüft: /	
		Änderung: /	Geprüft: /	
DN 1500, H 1830mm, D 600mm		Ersetzt:		
 CREABETON AG 6221 Rickenbach LU info@creabeton.ch Telefon 0848 400 401 STEINAG Rozloch AG 6362 Stansstad NW		Plan-Nr: C0001_105926_22_PZ_01_01		
<small>Diese Zeichnung ist geistiges Eigentum des HW und darf ohne deren Einwilligung weder kopiert, vervielfältigt, weitergegeben, noch zur Ausführung benutzt werden. Art. 5 des Bundesgesetzes gegen den unlauteren Wettbewerb (UWG).</small>				