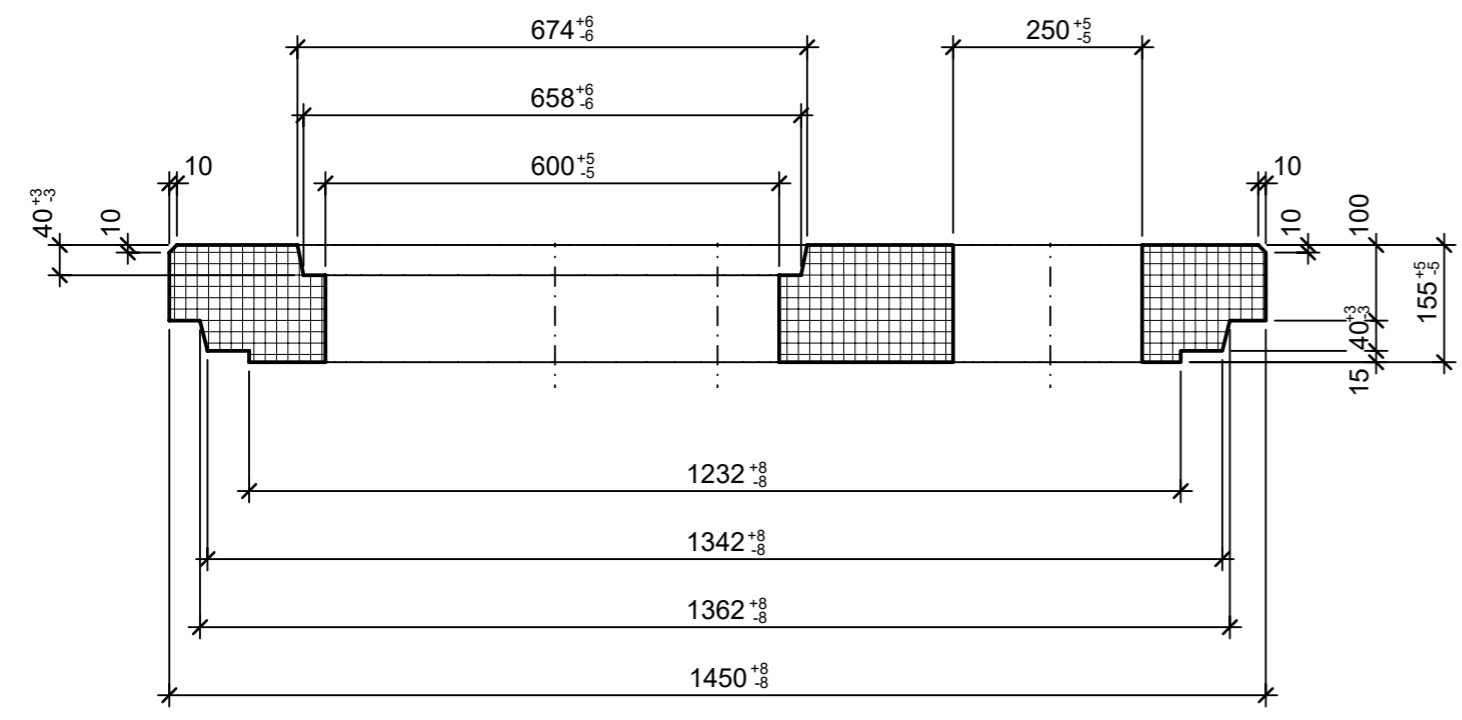
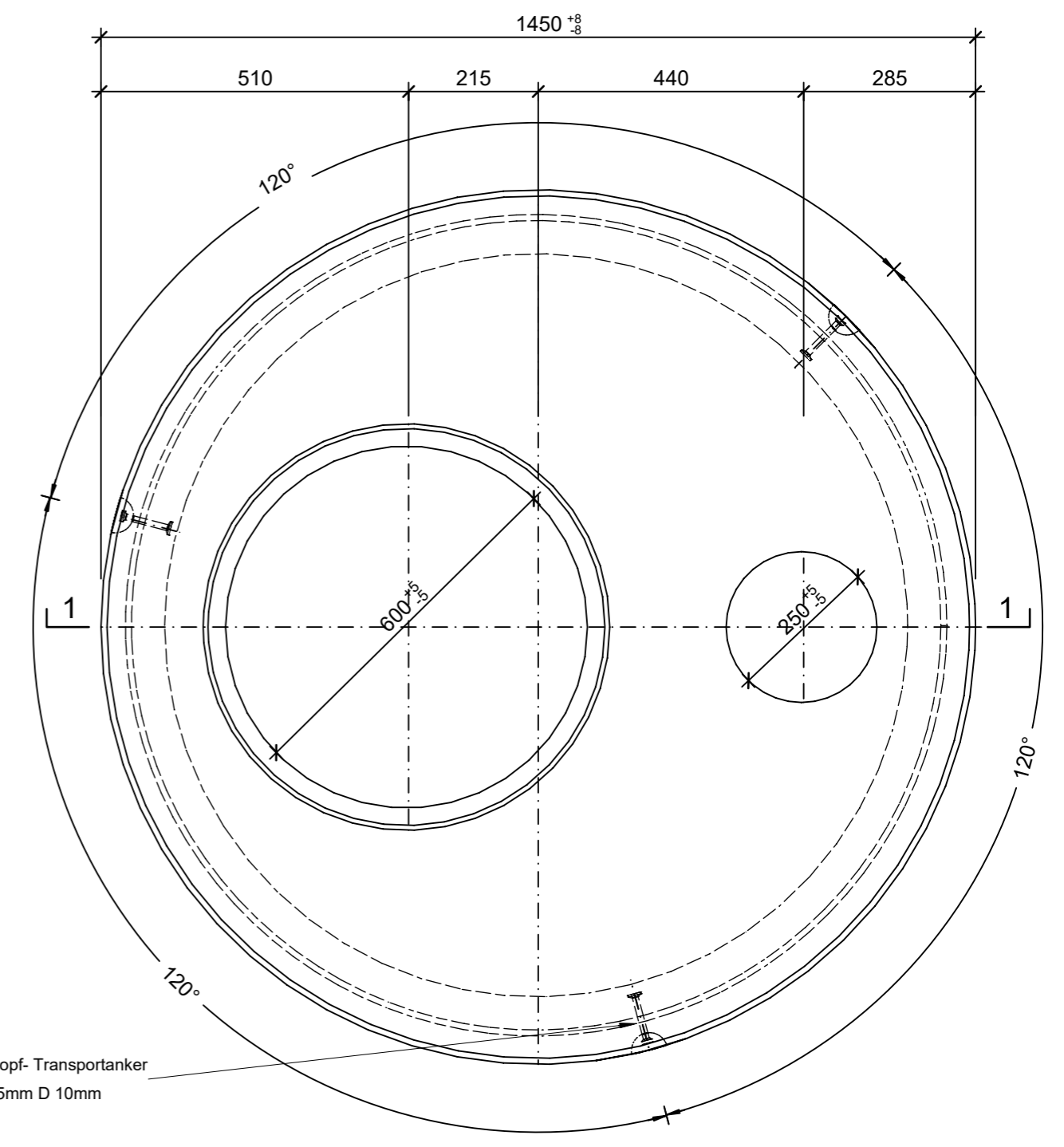


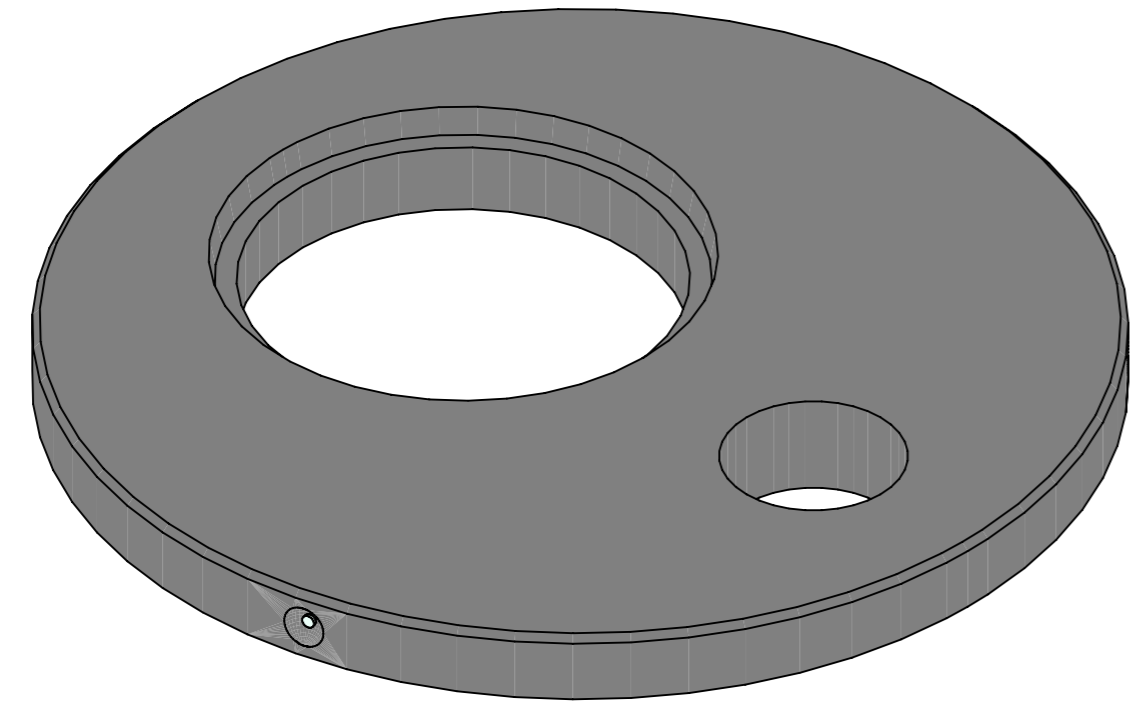
Schnitt 1-1, 1:10



Grundriss, 1:10



Isometrie, 1:10



Rubrik: B2101	Art.-Nr: 116840	HW: 73	Massstab: 1:10	Format: DIN A3
Trinkwasseranlagen			Gezeichnet: 28.05.2021 / sge	Geprüft: 28.05.2021 / htr
Hydrantenschachtabdeckung			Änderung: /	Geprüft: /
			Änderung: /	Geprüft: /
			Änderung: /	Geprüft: /
D1250 H155 d250			Ersetzt:	
 CREABETON BAUSTOFF AG 6221 Rickenbach LU info@creabeton-baustoff.ch Telefon 0848 400 401 CREABETON PRODUKTIONS AG 9230 Flawil SG			Plan-Nr: B2101_116840_73_PZ_01_01	
<small>Diese Zeichnung ist geistiges Eigentum des HW und darf ohne deren Einwilligung weder kopiert, vervielfältigt, weitergegeben, noch zur Ausführung benutzt werden. Art. 5 des Bundesgesetzes gegen den unlauteren Wettbewerb (UWG).</small>				