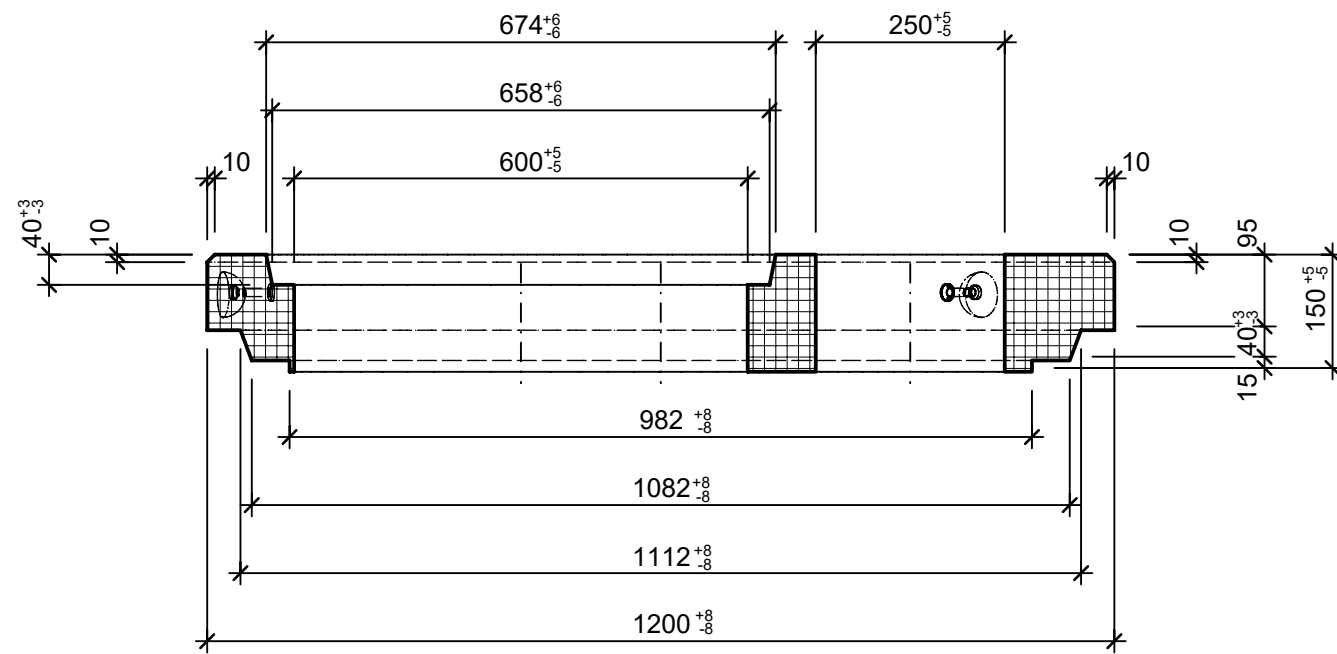
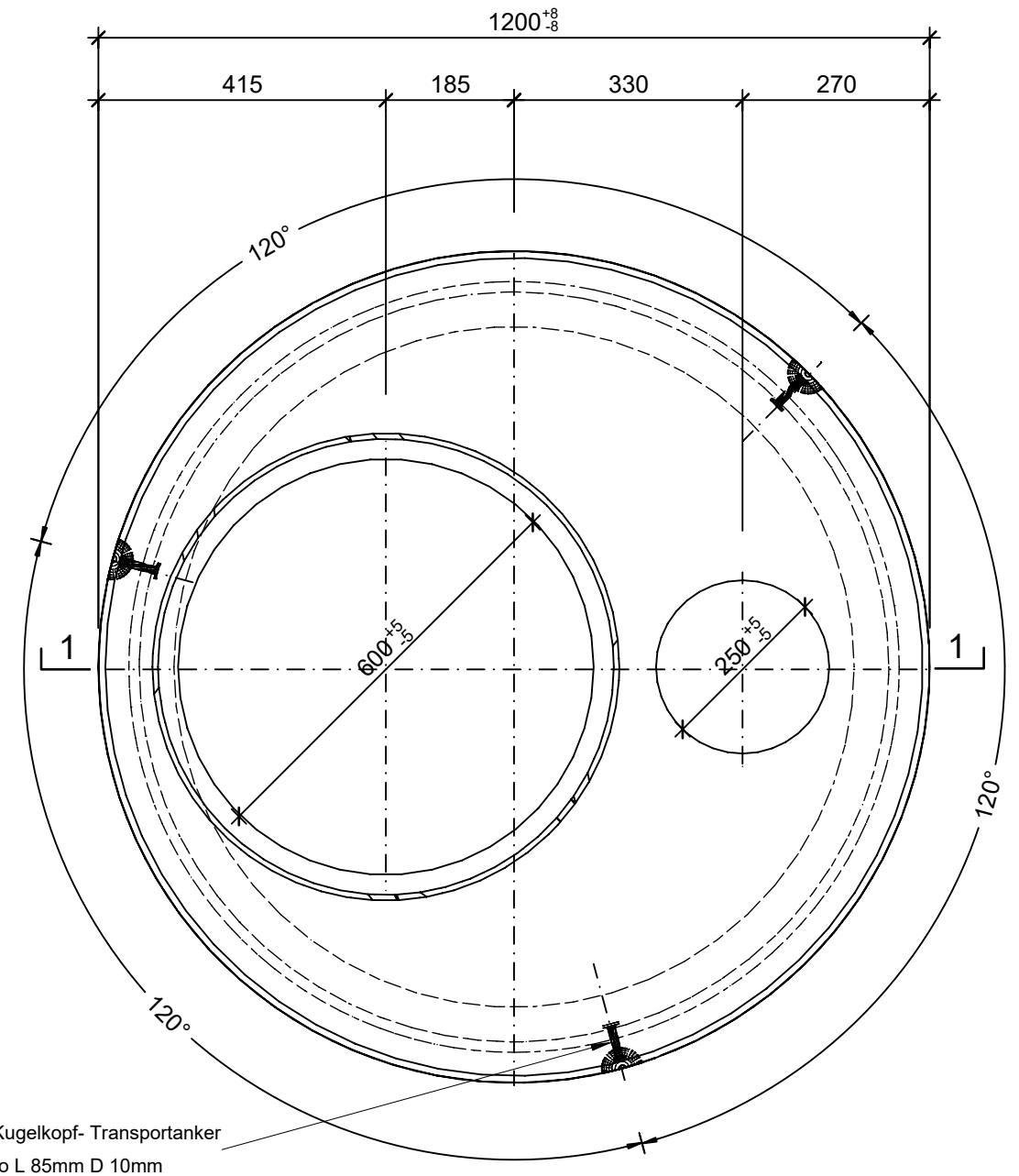


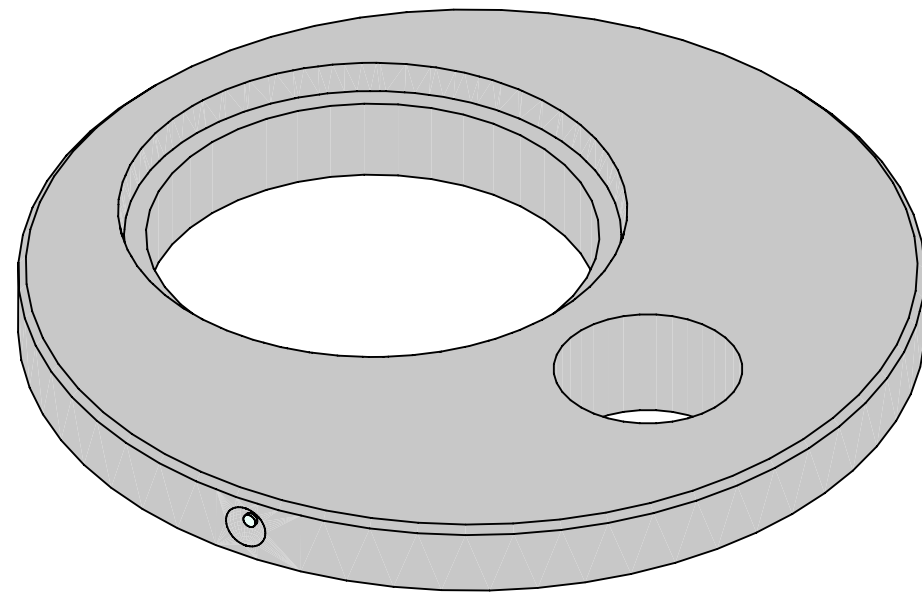
Schnitt 1-1, 1:10




Grundriss, 1:10



Isometrie, 1:10



Rubrik: B0402	Art.-Nr: 124332	HW: 73	Massstab: 1:10	Format: DIN A3
Trinkwasseranlagen			Gezeichnet: 14.04.2023 / sge	Geprüft: 14.04.2023 / htr
Hydrantenschachtabdeckung			Änderung: 14.04.2023 / rie	Geprüft: 14.04.2023 / RO
			Änderung: /	Geprüft: /
			Änderung: /	Geprüft: /
D1000 H150 d250			Ersetzt:	
 CREABETON AG 6221 Rickenbach LU info@creabeton.ch Telefon 0848 400 401 CREABETON PRODUKTIONS AG 9230 Flawil SG			Plan-Nr: B0402_124332_73_PZ_01_02	
<small>Diese Zeichnung ist geistiges Eigentum des HW und darf ohne deren Einwilligung weder kopiert, vervielfältigt, weitergegeben, noch zur Ausführung benutzt werden. Art. 5 des Bundesgesetzes gegen den unlauteren Wettbewerb (UWG).</small>				