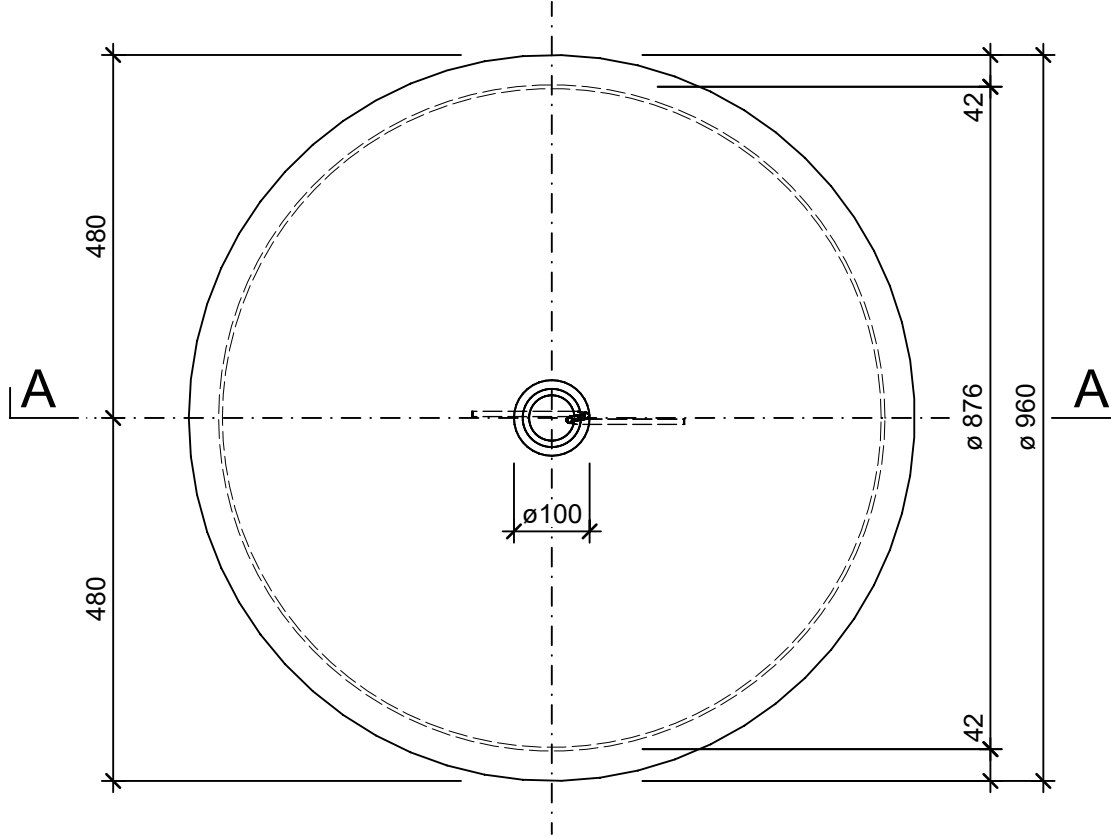
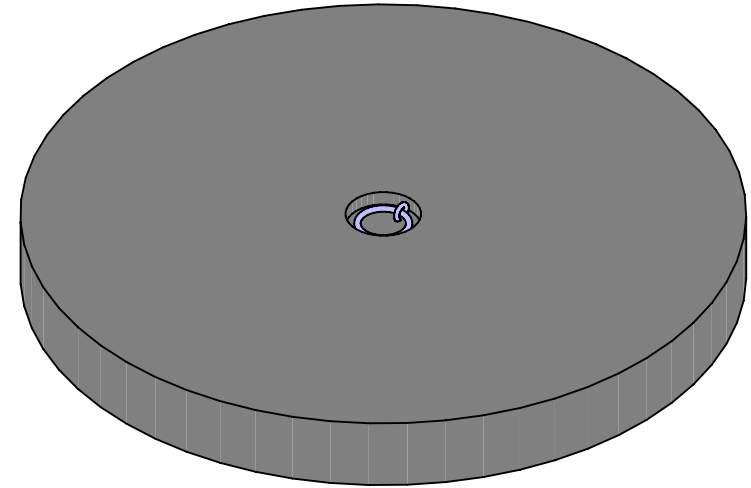


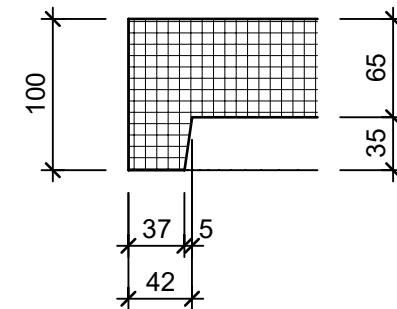
Grundriss, 1:10



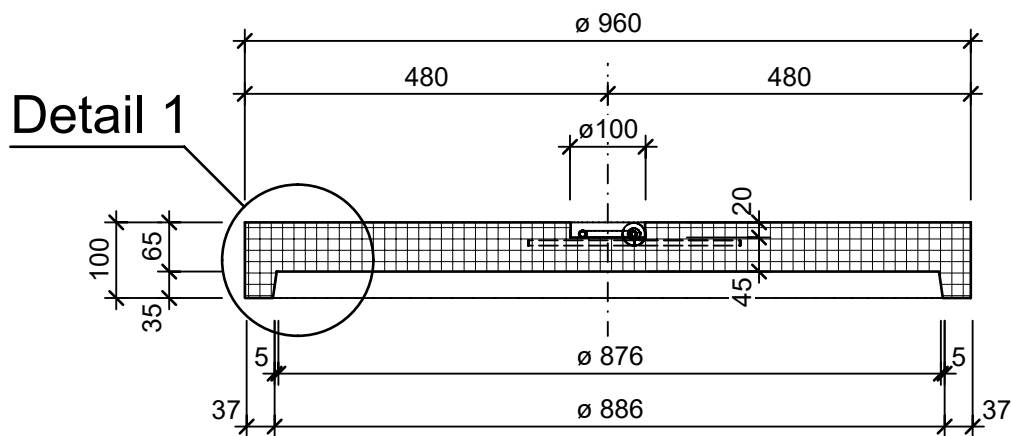
Isometrie



Detail 1, 1:5



Schnitt A - A, 1:10



Rubrik: B0402	Art.-Nr: 120636	HW: 23	Masstab: 1:10	Format: A4
Trinkwasseranlagen			Gezeichnet: 24.10.2022 / tiv	Geprüft: 26.10.2022 / RÜS
Zapfendeckel / Hydrantenschachtabdeckungen Brunnenstübendeckel mit Muffe, bewehrt			Änderung: 11.01.2023 / tiv	Geprüft: 11.01.2023 / RÜS
			Änderung: /	Geprüft: /
			Änderung: /	Geprüft: /
DN 800mm, H 100mm, OD 960mm			Ersetzt:	
 CREABETON AG 6221 Rickenbach LU info@creabeton.ch Telefon 0848 400 401 Favre Betonwaren AG 4658 Däniken SO			Plan-Nr: B0402_120636_23_PZ_01_02	
<small>Diese Zeichnung ist geistiges Eigentum des HW und darf ohne deren Einwilligung weder kopiert, vervielfältigt, weitergegeben, noch zur Ausführung benutzt werden. Art. 5 des Bundesgesetzes gegen den unlauteren Wettbewerb (UWG).</small>				