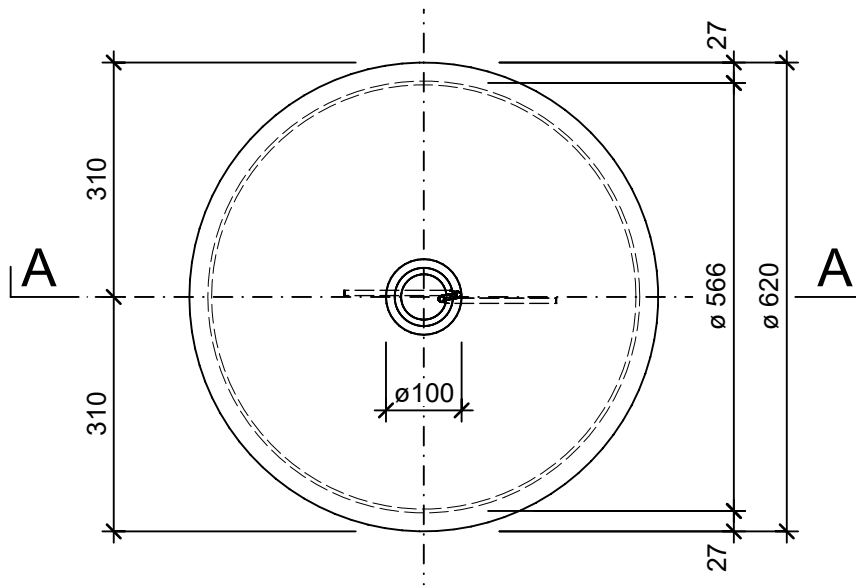
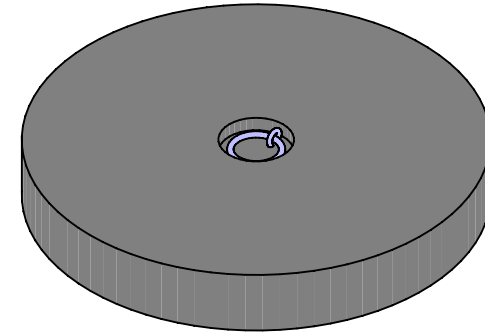


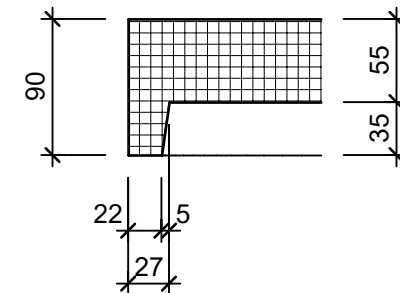
### Grundriss, 1:10



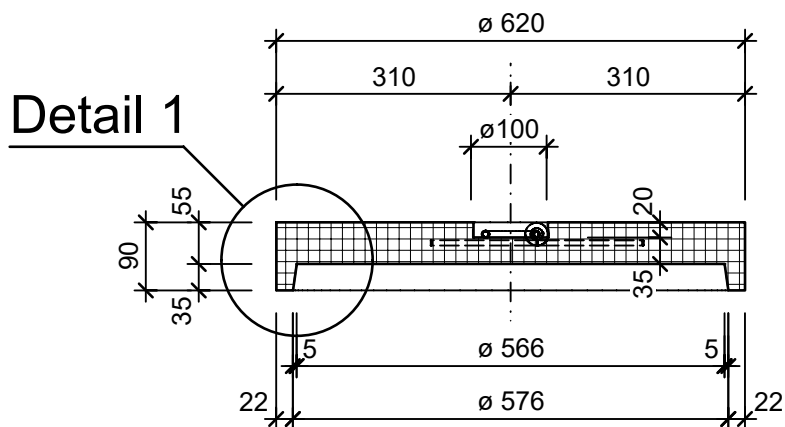
### Isometrie



### Detail 1, 1:5



### Schnitt A - A, 1:10



Rubrik: B0402	Art.-Nr: 116255	HW: 23	Masstab: 1:10	Format: A4
Trinkwasseranlagen			Gezeichnet: 24.10.2022 / tiv	Geprüft: 26.10.2022 / RÜS
Zapfendeckel / Hydrantenschachtabdeckungen Brunnenstubendeckel mit Muffe, bewehrt			Änderung: 11.01.2023 / tiv	Geprüft: 11.01.2023 / RÜS
			Änderung: /	Geprüft: /
			Änderung: /	Geprüft: /
DN 500mm, H 90mm, OD 620mm			Ersetzt:	
<b>CREABETON AG</b> 6221 Rickenbach LU info@creabeton.ch Telefon 0848 400 401 <b>Favre Betonwaren AG</b> 4658 Däniken SO			Plan-Nr: B0402_116255_23_PZ_01_02	
<small>Diese Zeichnung ist geistiges Eigentum des HW und darf ohne deren Einwilligung weder kopiert, vervielfältigt, weitergegeben, noch zur Ausführung benutzt werden. Art. 5 des Bundesgesetzes gegen den unlauteren Wettbewerb (UWG).</small>				