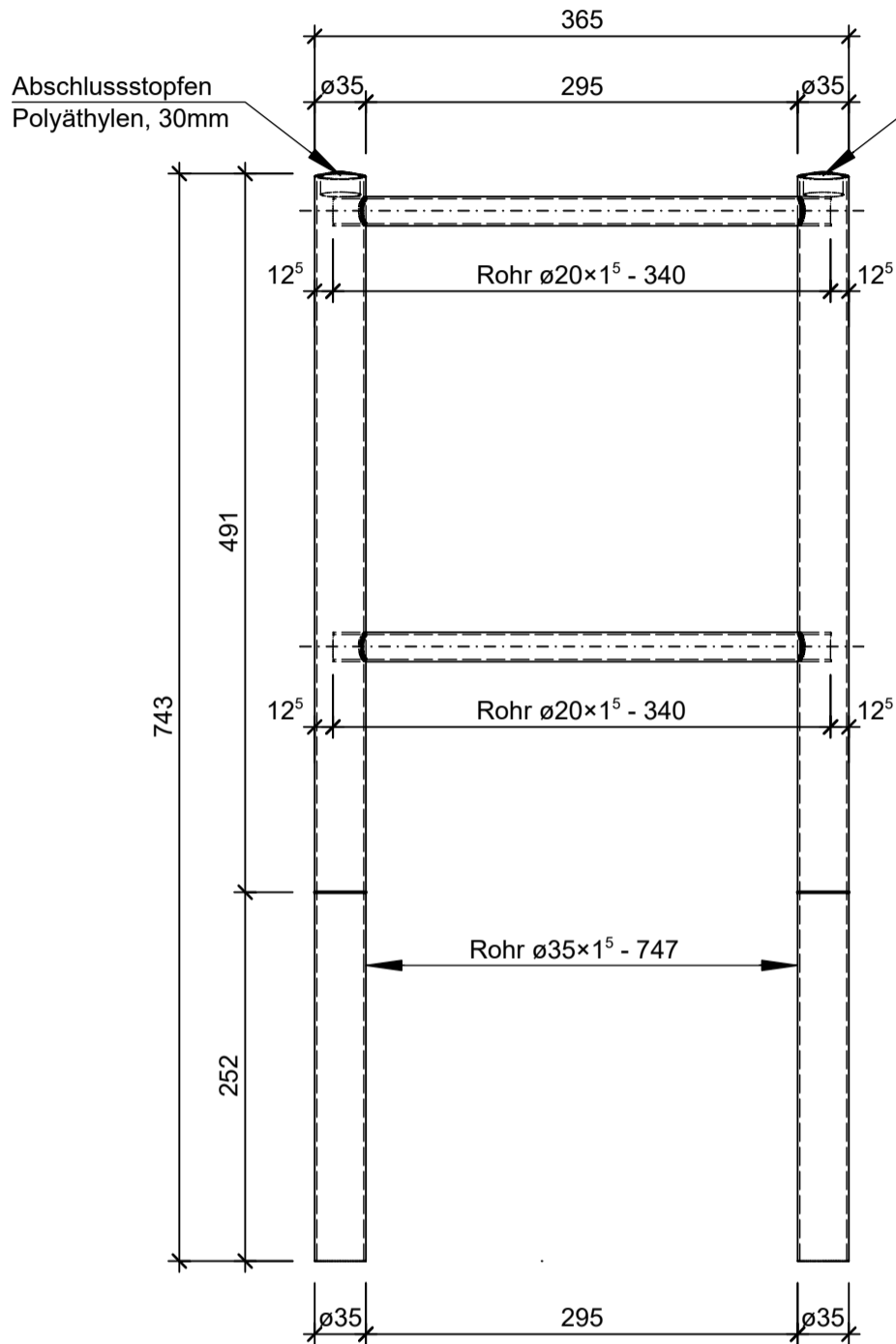
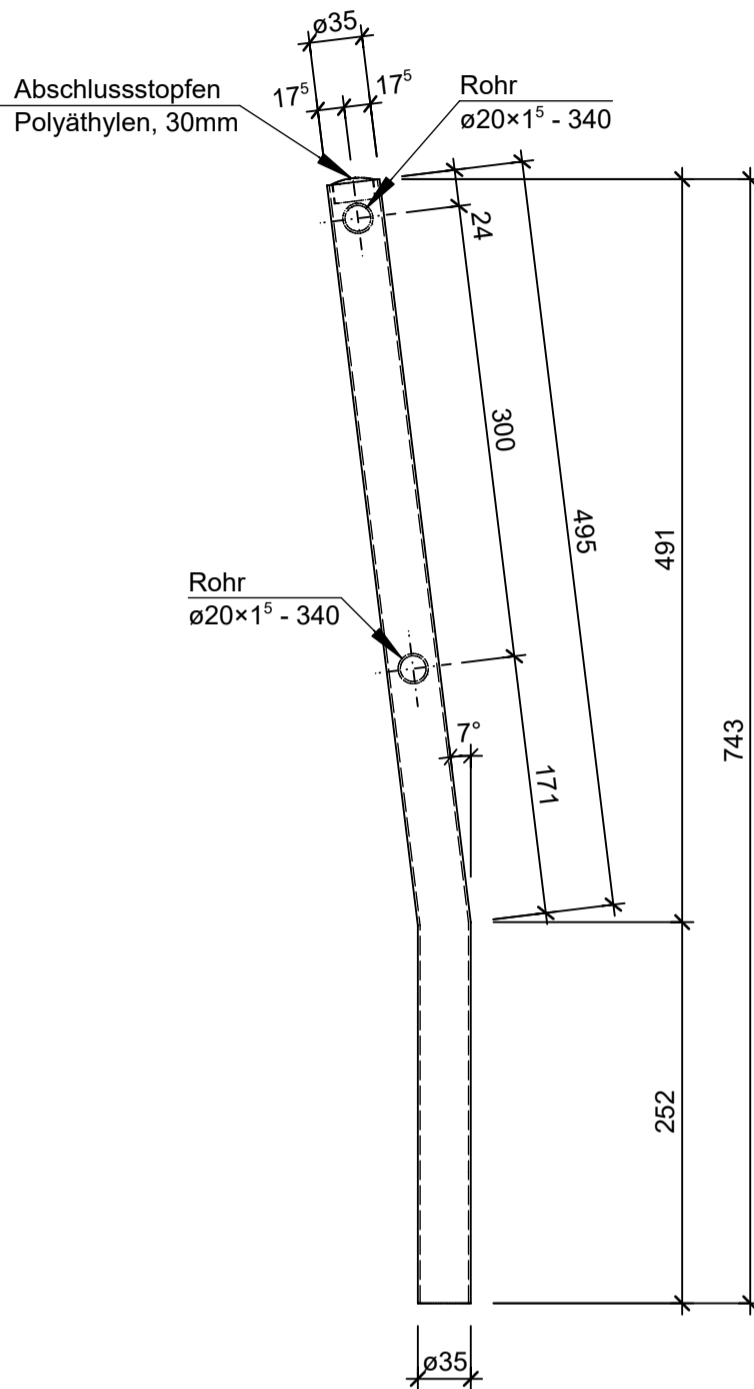


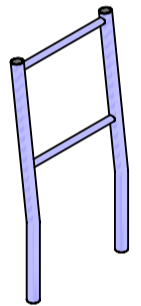
Ansicht A-A, 1:5



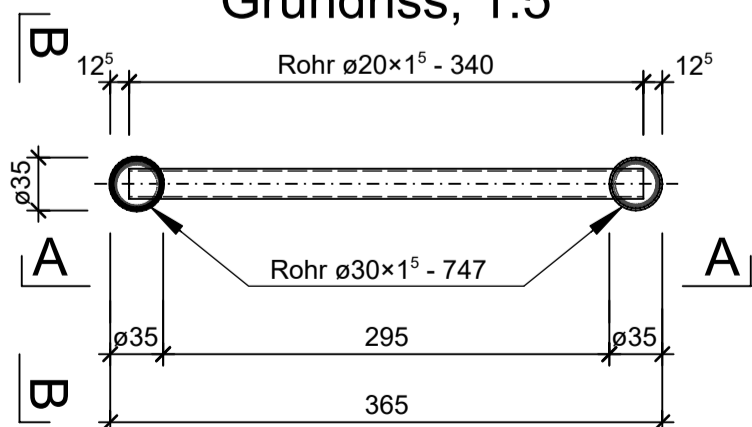
Ansicht B-B, 1:5



Isometrie, 1:20



Grundriss, 1:5



Rubrik: A9001	Art.-Nr: 121657	HW: 23	Massstab: 1:5 / 1:20	Format: A3
Schächte		Gezeichnet: 06.12.2022 / tiv	Geprüft: 08.12.2022 / Rus	
CORSCAL® Edelstahlleitern		Änderung: /	Geprüft: /	
Einstieghilfe Typ EH 2		Änderung: /	Geprüft: /	
rostfrei, säurebeständig		Änderung: /	Geprüft: /	
L 750mm, B 360mm			Ersetzt:	
 <b>CREABETON BAUSTOFF AG</b> 6221 Rickenbach LU info@creabeton-baustoff.ch Telefon 0848 400 401 <b>Favre Betonwaren AG</b> 4658 Däniken SO		Plan-Nr: A9001_121657_23_PZ_01_01		
<small>Diese Zeichnung ist geistiges Eigentum des HW und darf ohne deren Einwilligung weder kopiert, vervielfältigt, weitergegeben, noch zur Ausführung benützt werden. Art. 5 des Bundesgesetzes gegen den unlauteren Wettbewerb (UWG).</small>				