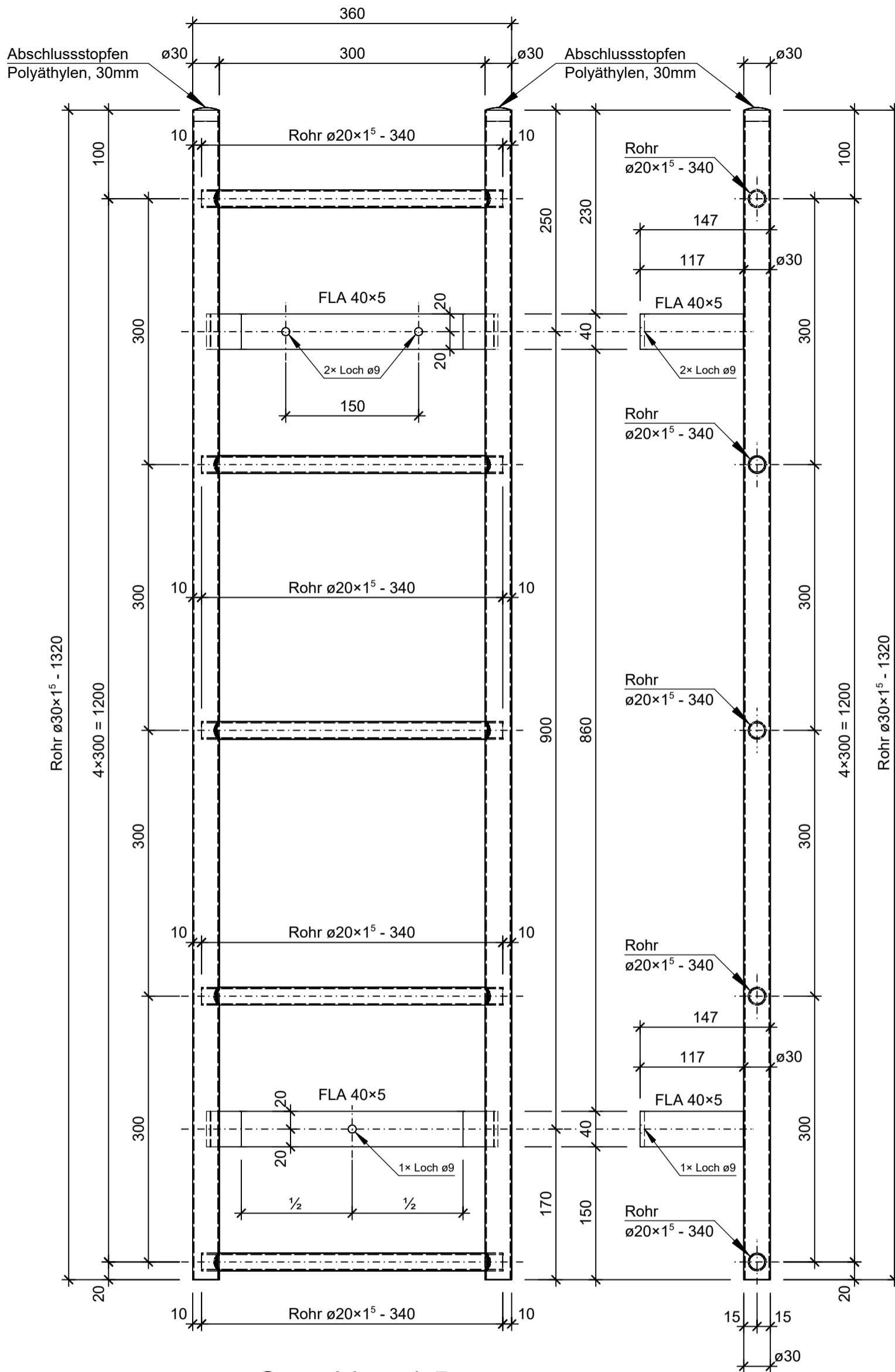
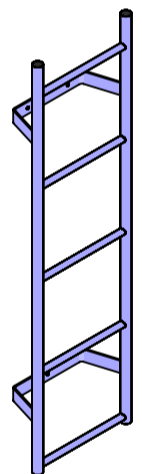


Ansicht A-A, 1:5

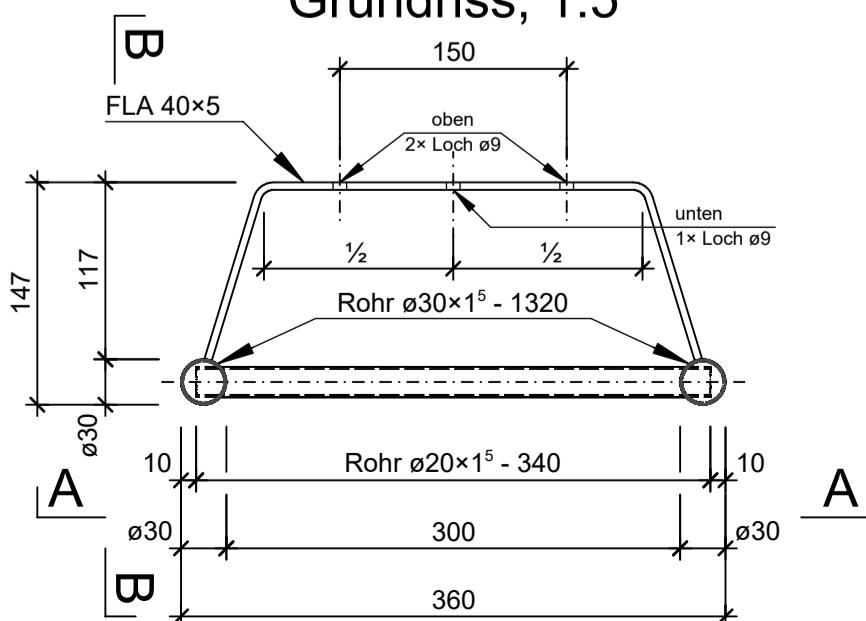
Ansicht B-B, 1:5



Isometrie, 1:20



Grundriss, 1:5



| | | | | |
|--|-----------------|--------|-----------------------------------|---------------------------|
| Rubrik: A9001 | Art.-Nr: 114495 | HW: 23 | Massstab: 1:5 / 1:20 | Format: A3 |
| Schächte | | | Gezeichnet: 06.12.2022 / tiv | Geprüft: 08.12.2022 / Rus |
| CORSCAL® Edelstahlleitern | | | Änderung: / | Geprüft: / |
| Edelstahlleiter Typ NE 5 | | | Änderung: / | Geprüft: / |
| rostfrei, säurebeständig, inkl. Ankerschraube | | | Änderung: / | Geprüft: / |
| L 1200mm, B 360mm, T 150 mm | | | Ersetzt: | |
|  CREABETON BAUSTOFF AG 6221 Rickenbach LU info@creabeton-baustoff.ch Telefon 0848 400 401 Favre Betonwaren AG 4658 Däniken SO | | | Plan-Nr: A9001_114495_23_PZ_01_01 | |
| <small>Diese Zeichnung ist geistiges Eigentum des HW und darf ohne deren Einwilligung weder kopiert, vervielfältigt, weitergegeben, noch zur Ausführung benützt werden. Art. 5 des Bundesgesetzes gegen den unlauteren Wettbewerb (UWG).</small> | | | | |