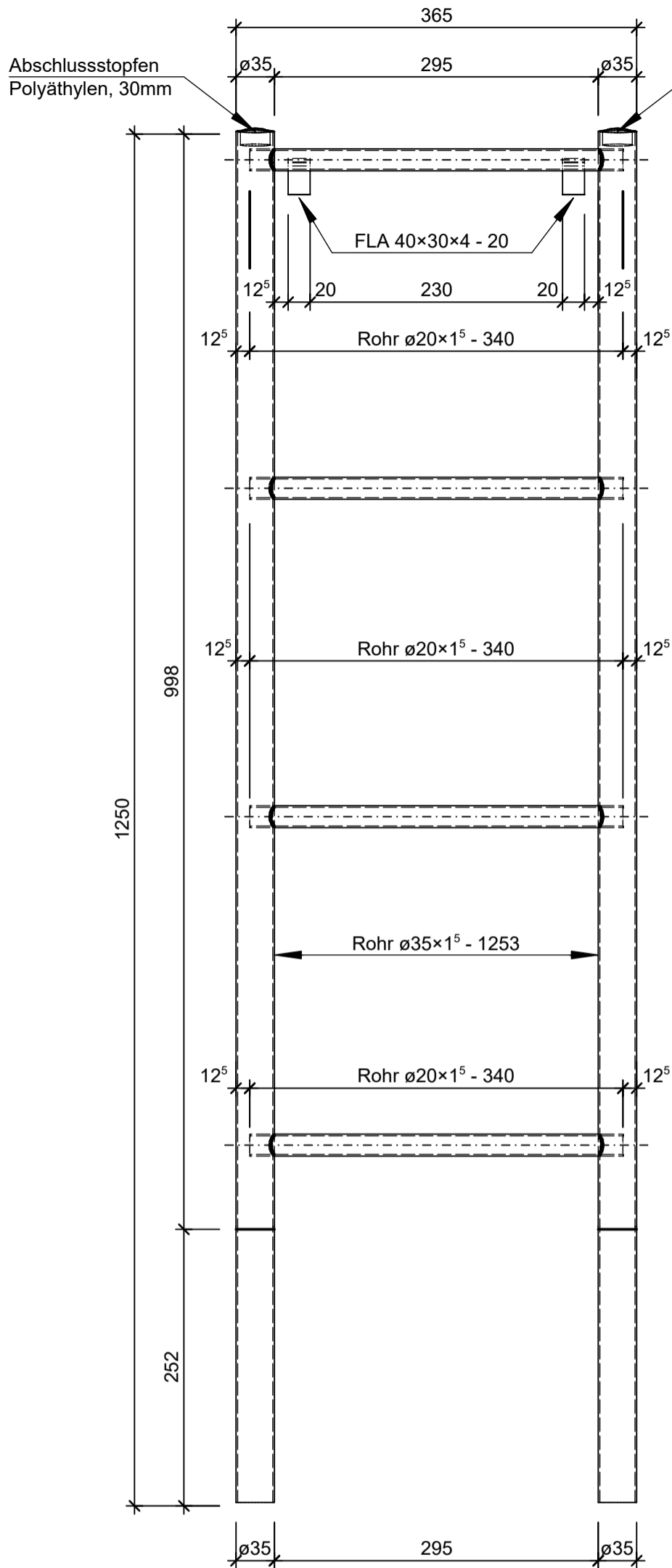
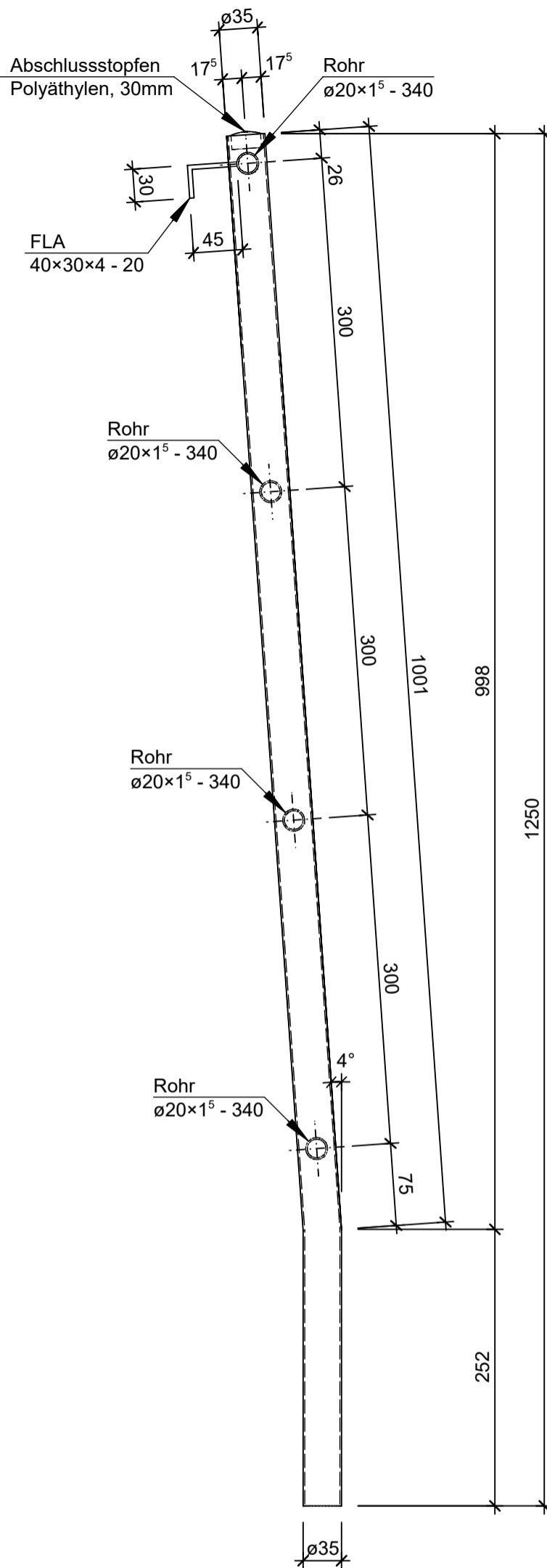


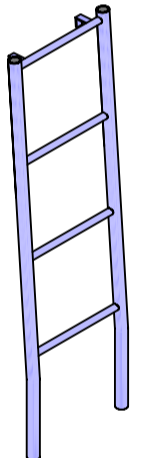
Ansicht A-A, 1:5



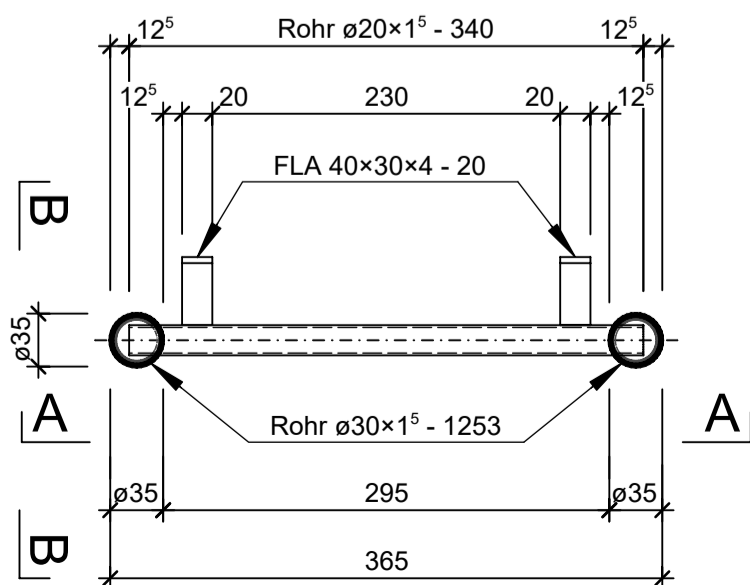
Ansicht B-B, 1:5



Isometrie, 1:20



Grundriss, 1:5



Rubrik: A9001	Art.-Nr: 104409	HW: 23	Massstab: 1:5 / 1:20	Format: A3
Schächte			Gezeichnet: 06.12.2022 / tiv	Geprüft: 08.12.2022 / Rus
CORSCAL® Edelstahlleitern			Änderung: /	Geprüft: /
Einstieghilfe Typ EH 4			Änderung: /	Geprüft: /
rostfrei, säurebetändig			Änderung: /	Geprüft: /
L 1250mm, B 360mm			Ersetzt:	
 CREABETON BAUSTOFF AG 6221 Rickenbach LU info@creabeton-baustoff.ch Telefon 0848 400 401 Favre Betonwaren AG 4658 Däniken SO			Plan-Nr: A9001_104409_23_PZ_01_01	
<small>Diese Zeichnung ist geistiges Eigentum des HW und darf ohne deren Einwilligung weder kopiert, vervielfältigt, weitergegeben, noch zur Ausführung benützt werden. Art. 5 des Bundesgesetzes gegen den unlauteren Wettbewerb (UWG).</small>				