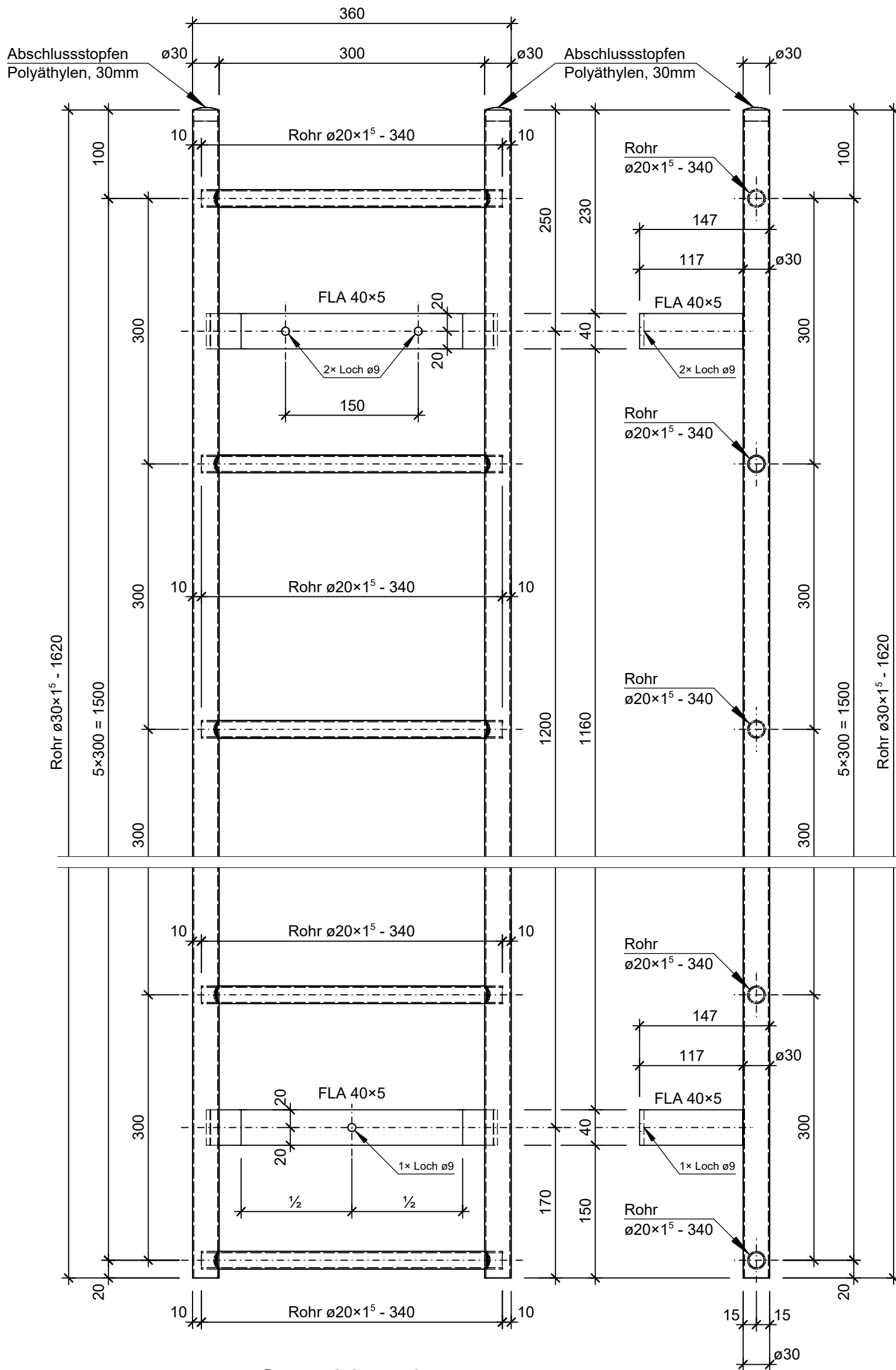
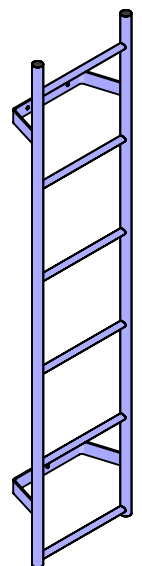


Ansicht A-A, 1:5

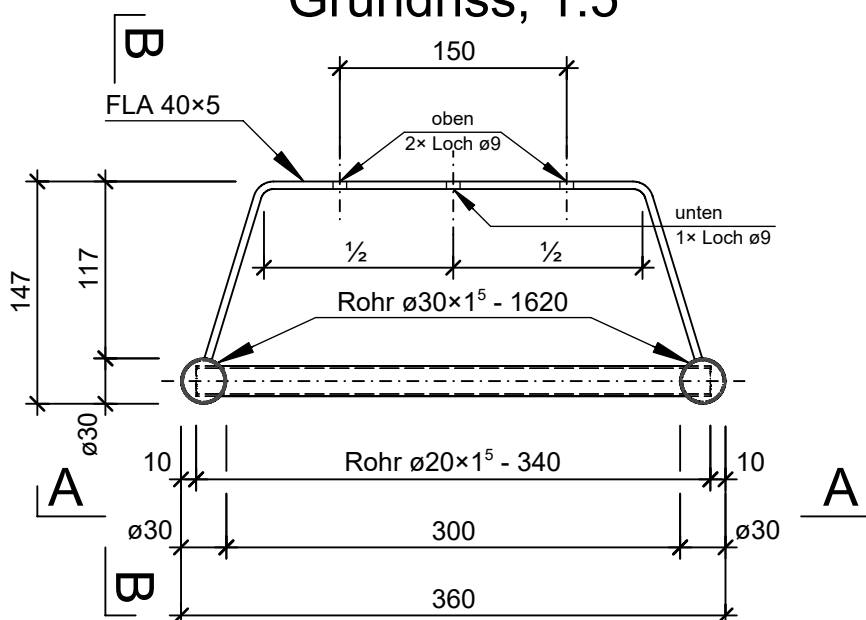
Ansicht B-B, 1:5



Isometrie, 1:20



Grundriss, 1:5



Rubrik: A9001	Art.-Nr. 102424	HW: 23	Massstab: 1:5 / 1:20	Format: A3
Schächte			Gezeichnet: 06.12.2022 / tiv	Geprüft: 08.12.2022 / Rus
CORSCAL® Edelstahlleitern			Änderung: /	Geprüft: /
Edelstahlleiter Typ NE 6			Änderung: /	Geprüft: /
rostfrei, säurebeständig, inkl. Ankerschraube			Änderung: /	Geprüft: /
L 1500mm, B 360mm, T 150 mm			Ersetzt:	
CREABETON BAUSTOFF AG 6221 Rickenbach LU info@creabeton-baustoff.ch Telefon 0848 400 401 Favre Betonwaren AG 4658 Däniken SO			Plan-Nr: A9001_102424_23_PZ_01_01	
<small>Diese Zeichnung ist geistiges Eigentum des HW und darf ohne deren Einwilligung weder kopiert, vervielfältigt, weitergegeben, noch zur Ausführung benützt werden. Art. 5 des Bundesgesetzes gegen den unlauteren Wettbewerb (UWG).</small>				