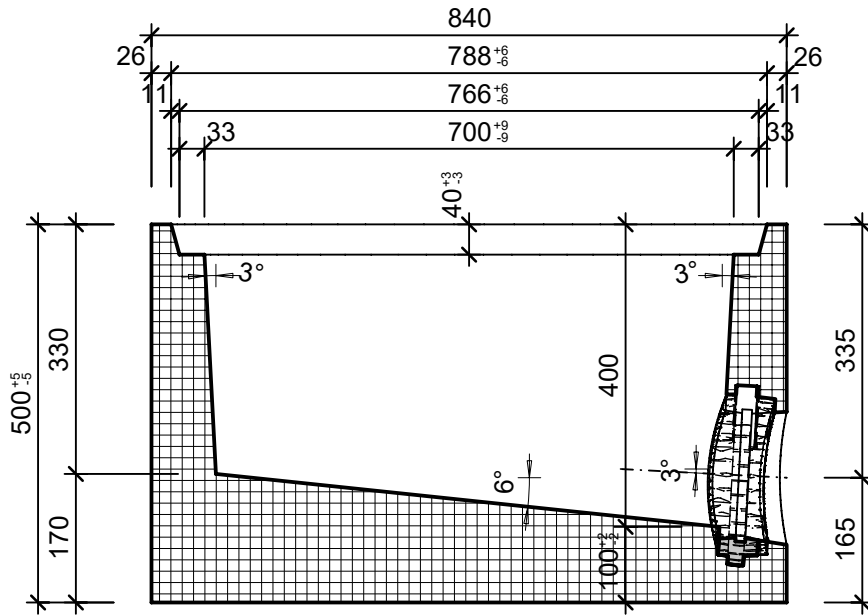
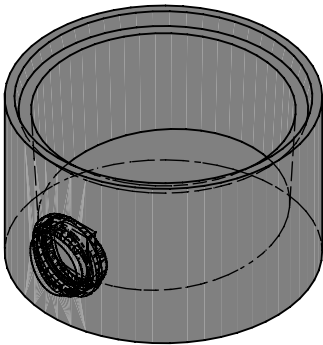


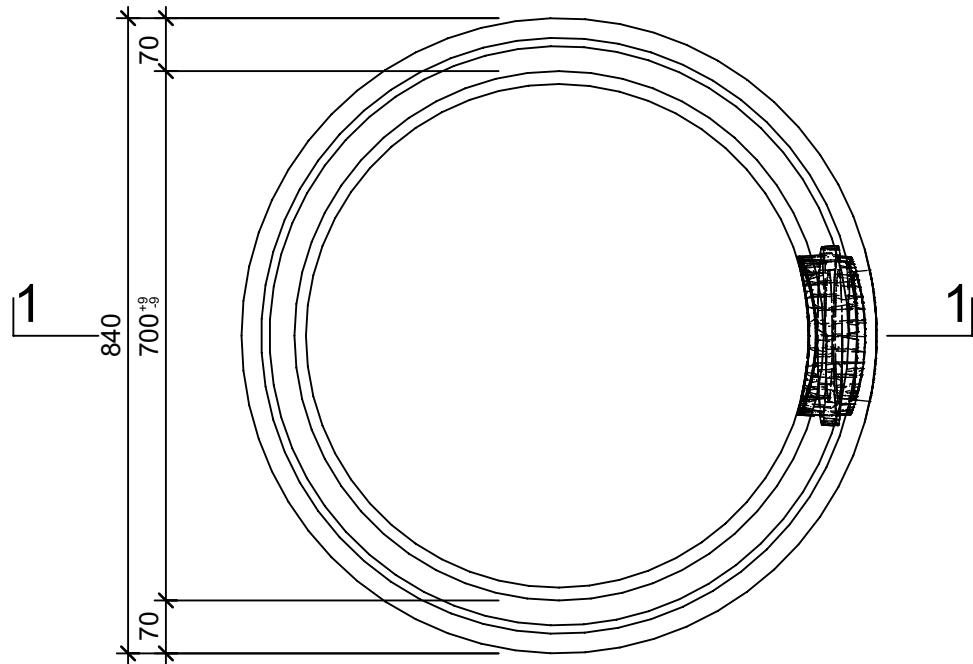
Schnitt 1-1, 1:10



Isometrie 1:20



Grundriss 1:10



Rubrik: A5102	Art.-Nr: 108294	HW: 71	Massstab: 1:10 / 20	Format: DIN A4
Abläufe rund			Gezeichnet: 25.01.2022 / rle	Geprüft: 25.01.2022 / RO
Typ Zürich			Änderung: /	Geprüft: /
für PVC-U, HDPE- oder PP-Rohre NW150			Änderung: /	Geprüft: /
inkl. Schachtfutter			Änderung: /	Geprüft: /
D 700mm, H 500mm, W 70mm, NW 150mm			Ersetzt:	
 CREABETON BAUSTOFF AG 6221 Rickenbach LU info@creabeton-baustoff.ch Telefon 0848 400 401 CREABETON PRODUKTIONS AG 5201 Brugg AG			Plan-Nr: A5102_108294_71_PZ_01_01	