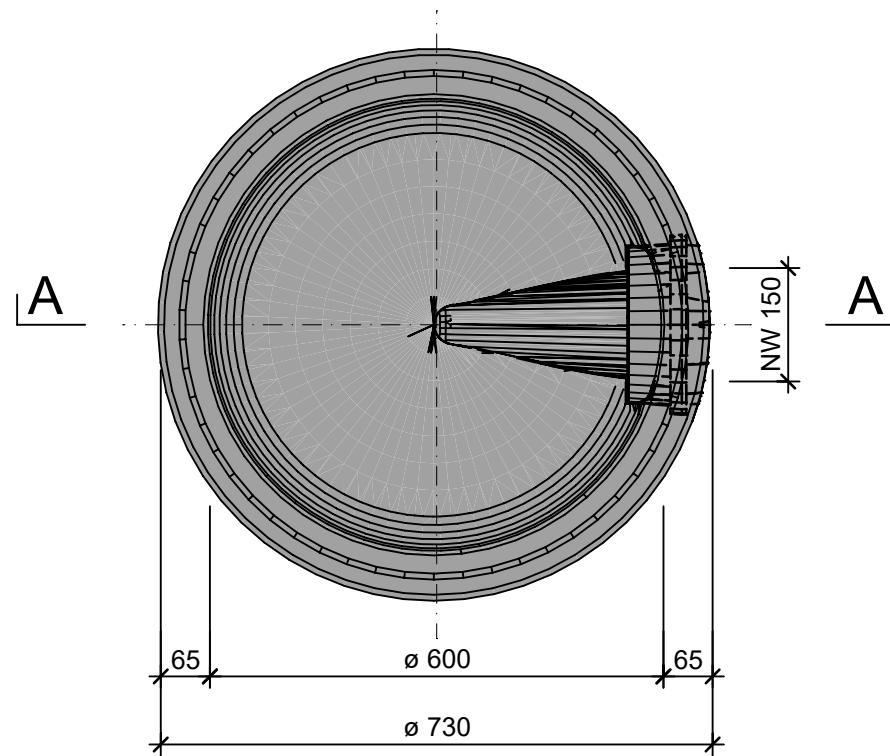
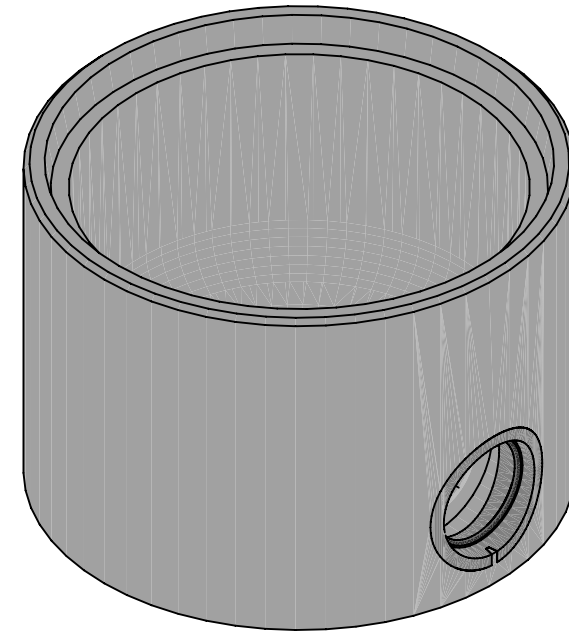


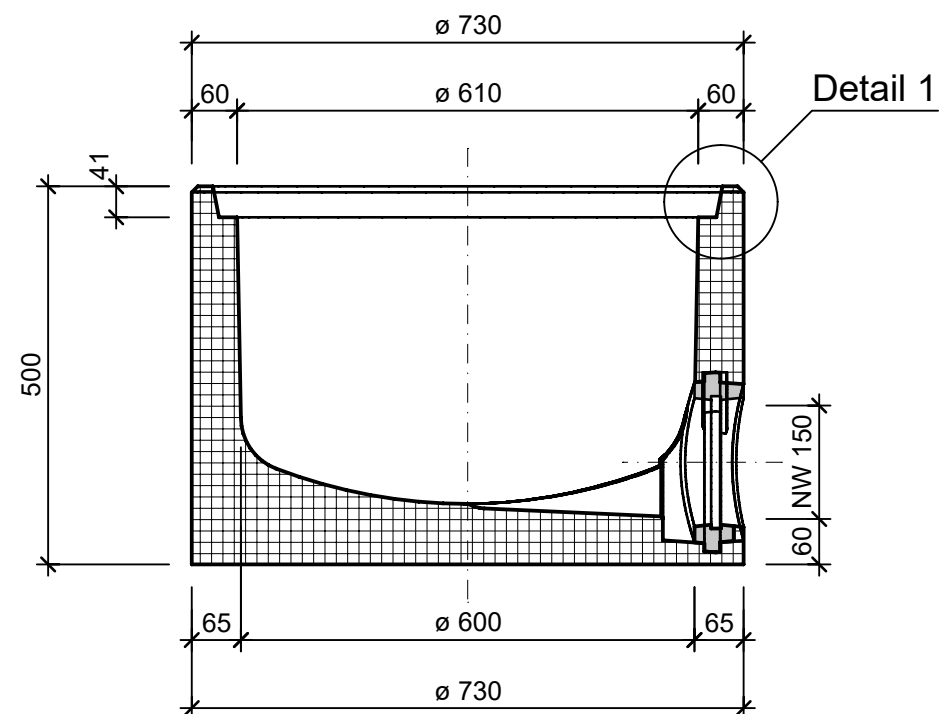
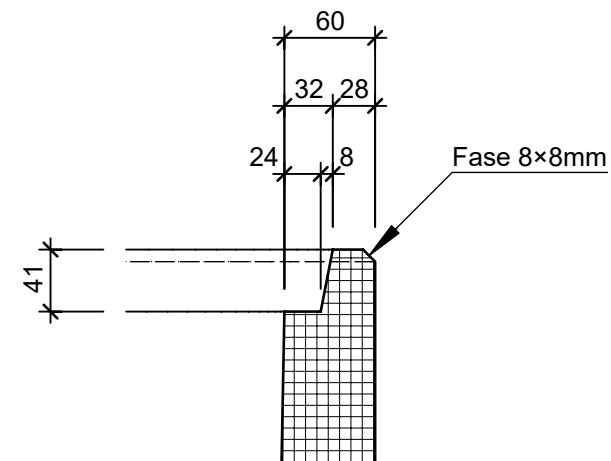
Grundriss, 1:10



Isometrie, 1:10



Detail 1, 1:5



Rubrik: A5102	Art.-Nr: 107919	HW: 23	Massstab: 1:5 / 1:10	Format: A3
Schächte			Gezeichnet: 14.11.2022 / tiv	Geprüft: 16.11.2022 / Rüs
Abläufe rund für PVC-, HDPE- oder PP-Rohre inkl. Schachtfutter, exkl. Gussdeckel			Änderung: /	Geprüft: /
			Änderung: /	Geprüft: /
			Änderung: /	Geprüft: /
D 600mm, H 500mm, W 65mm			Ersetzt:	
CREABETON BAUSTOFF AG 6221 Rickenbach LU info@creabeton-baustoff.ch Telefon 0848 400 401 Favre Betonwaren AG 4658 Däniken SO			Plan-Nr: A5102_107919_23_PZ_01_01	

Diese Zeichnung ist geistiges Eigentum des HW und darf ohne deren Einwilligung weder kopiert, vervielfältigt, weitergegeben, noch zur Ausführung benutzt werden. Art. 5 des Bundesgesetzes gegen den unlauteren Wettbewerb (UWG).