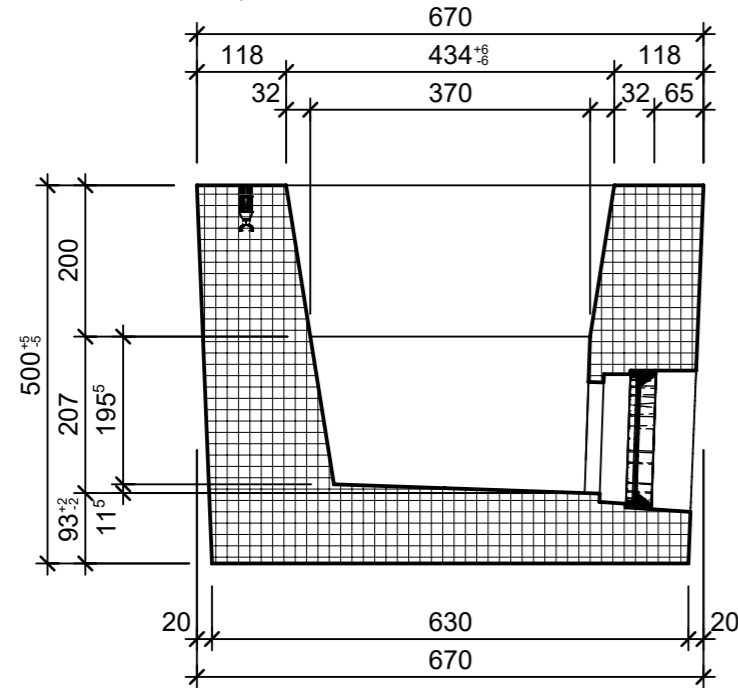
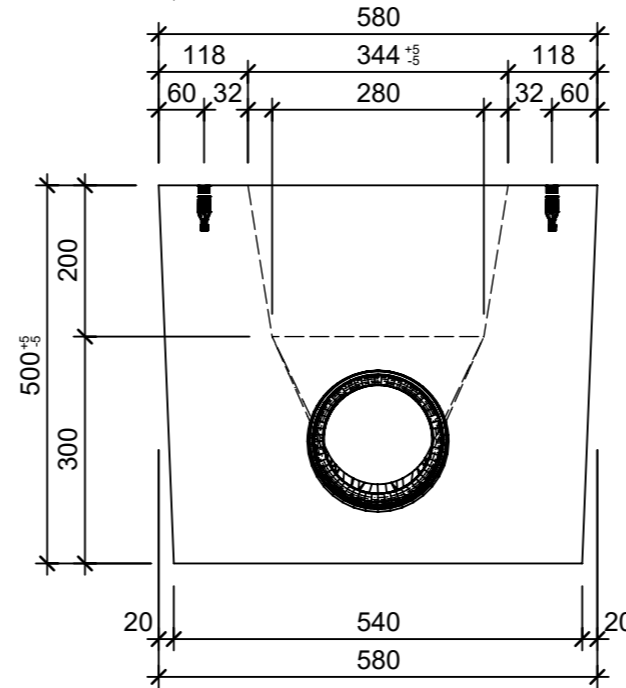


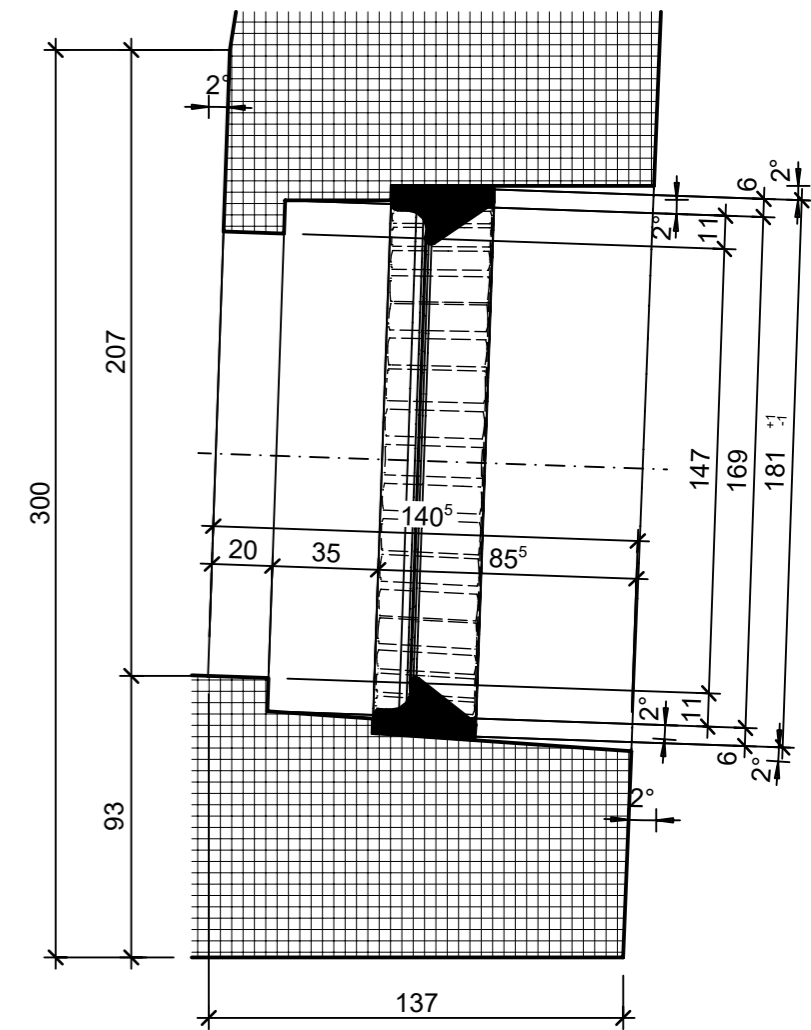
Schnitt 1-1, 1:10



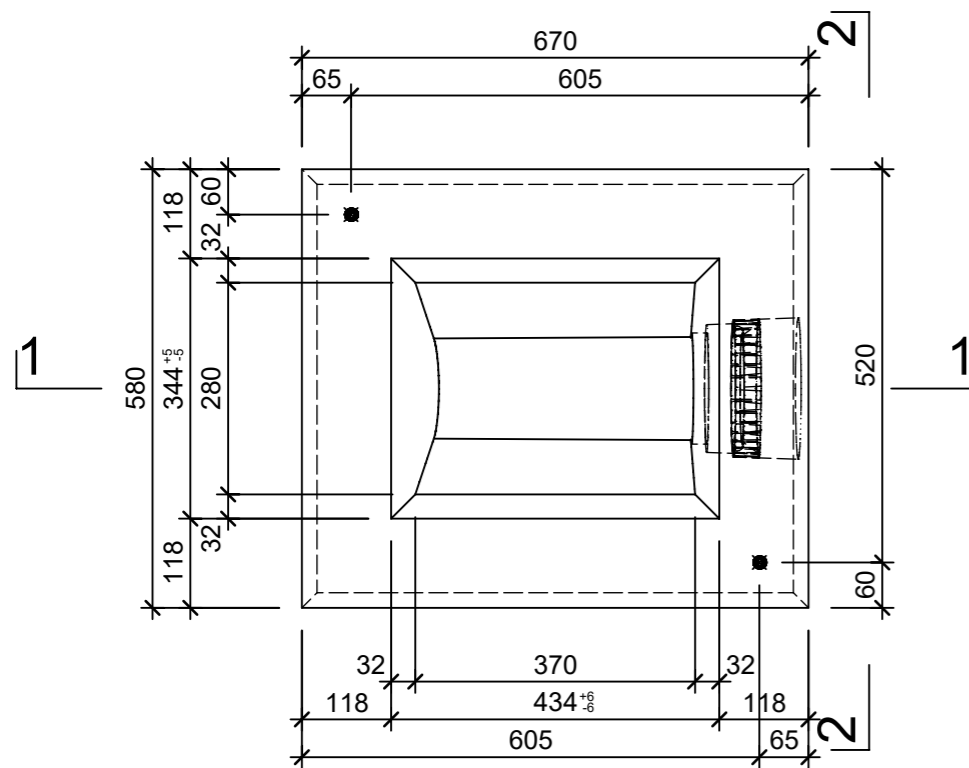
Ansicht 2-2, 1:10



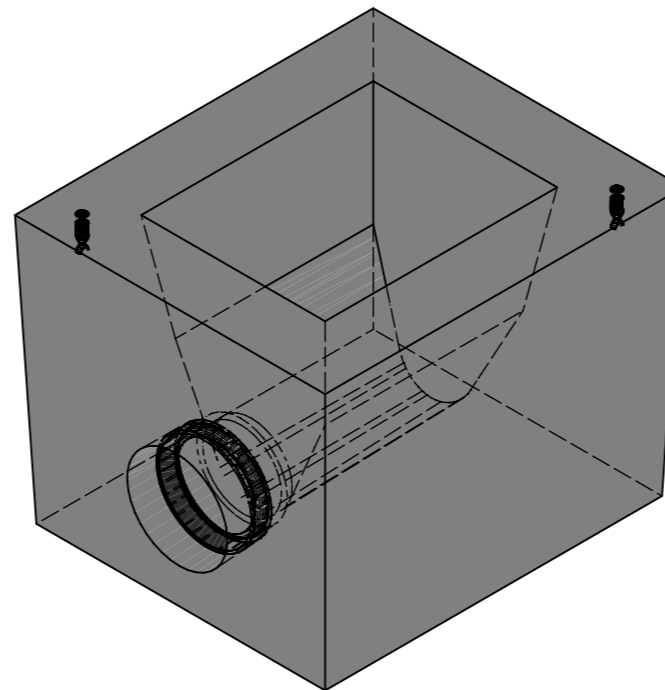
Detail 1:2.5



Grundriss 1:10



Isometrie



|  |                 |        |                                   |                          |
|--|-----------------|--------|-----------------------------------|--------------------------|
| Rubrik: A5101  | Art.-Nr: 134424 | HW: 33 | Massstab: 1:2.5 / 10              | Format: DIN A3           |
| Abläufe rechteckig   |                 |        | Gezeichnet: 22.02.2022 / rle      | Geprüft: 22.02.2022 / RO |
| Auslauf Schmalseite  |                 |        | Änderung: /                       | Geprüft: /               |
| für PVC-U, HDPE- oder PP-Rohre NW150   |                 |        | Änderung: /                       | Geprüft: /               |
| BK D 400   |                 |        | Änderung: /                       | Geprüft: /               |
| L 665mm, B 575mm, H 500mm, NW 150mm  |                 |        | Ersetzt:                          |                          |
|  <b>CREABETON BAUSTOFF AG</b><br>6221 Rickenbach LU info@creabeton-baustoff.ch<br>Telefon 0848 400 401<br><b>CREABETON PRODUKTIONS AG</b><br>8576 Mauren TG |                 |        | Plan-Nr: A5101_134424_33_PZ_01_01 |                          |

Diese Zeichnung ist geistiges Eigentum des HW und darf ohne deren Einwilligung weder kopiert, vervielfältigt, weitergegeben, noch zur Ausführung benutzt werden. Art. 5 des Bundesgesetzes gegen den unlauteren Wettbewerb (UWG).