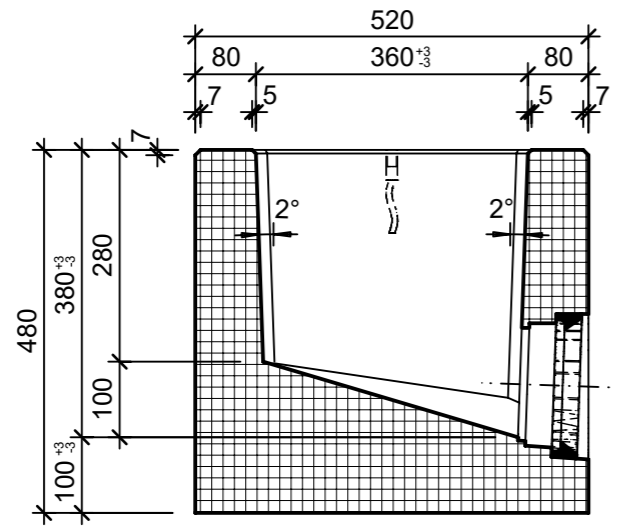
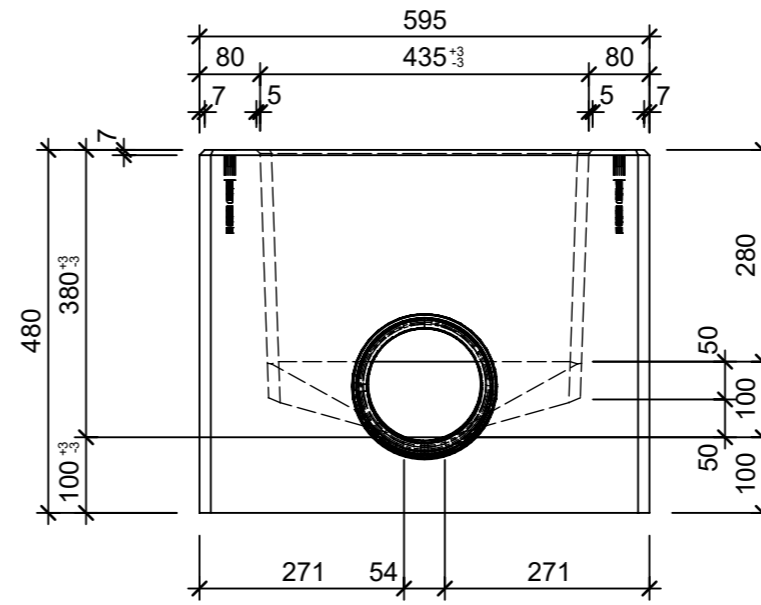


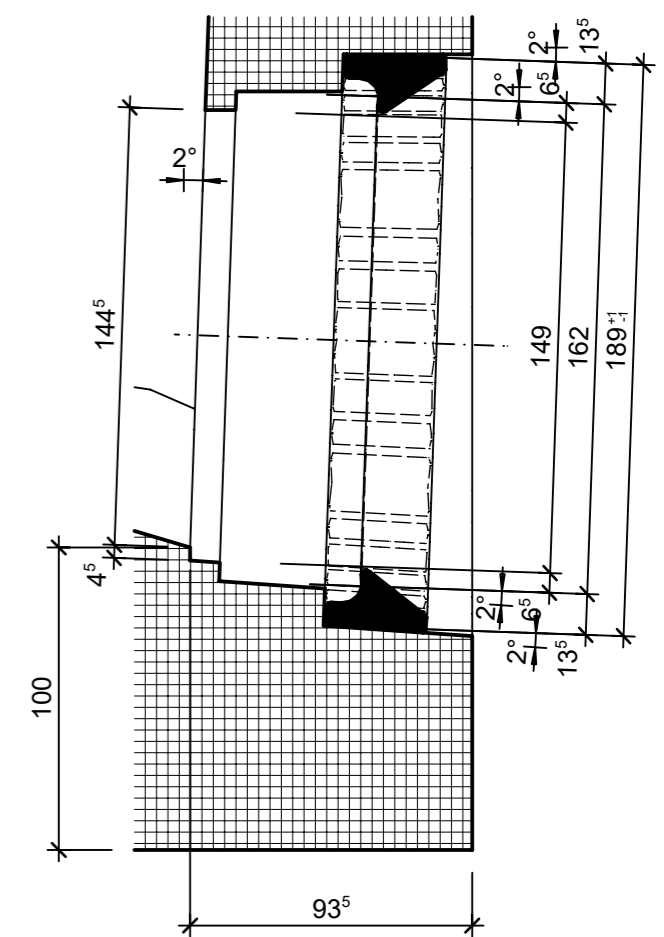
Schnitt 1-1, 1:10



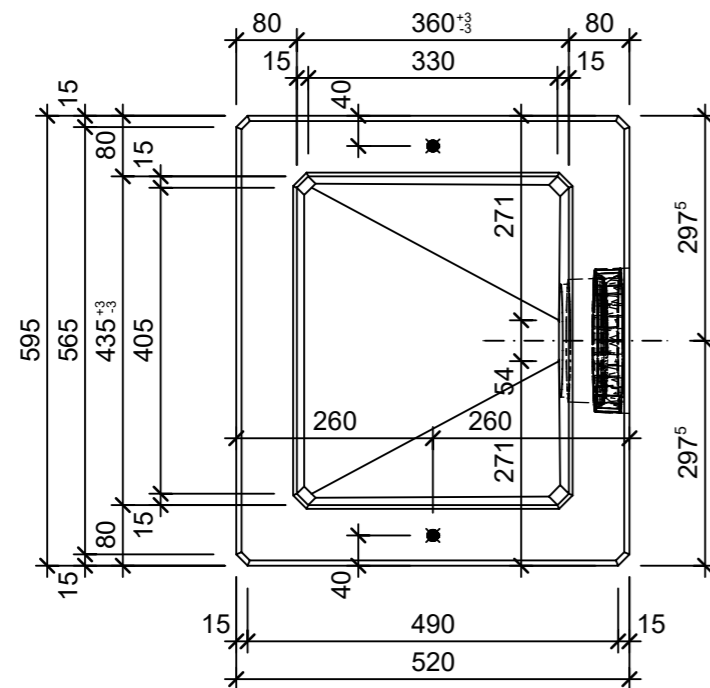
Schnitt 2-2, 1:10



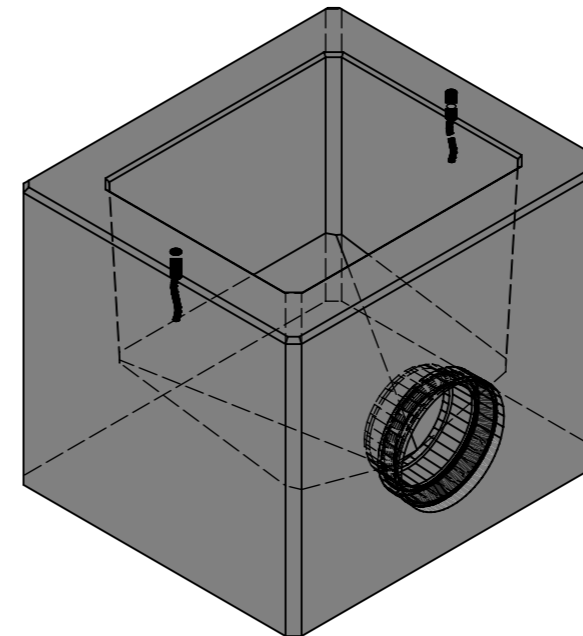
Detail 1:2.5



Grundriss 1:10



Isometrie 1:10



Rubrik: A5101	Art.-Nr: 125621	HW: 33	Massstab: 1:10	Format: DIN A3
Abläufe rechteckig			Gezeichnet: 13.12.2021 / rle	Geprüft: 13.12.2021 / RO
Wellauer Schacht für PVC-U, HDPE- oder PP-Rohre NW 150 BK D 400			Änderung: /	Geprüft: /
			Änderung: /	Geprüft: /
			Änderung: /	Geprüft: /
L 595mm, B 520mm, H 480mm, NW 150mm			Ersetzt:	
 CREABETON BAUSTOFF AG 6221 Rickenbach LU info@creabeton-baustoff.ch Telefon 0848 400 401 CREABETON PRODUKTIONS AG 8576 Mauren TG			Plan-Nr: A5101_125621_33_PZ_01_01	
<small>Diese Zeichnung ist geistiges Eigentum des HW und darf ohne deren Einwilligung weder kopiert, vervielfältigt, weitergegeben, noch zur Ausführung benutzt werden. Art. 5 des Bundesgesetzes gegen den unlauteren Wettbewerb (UWG).</small>				