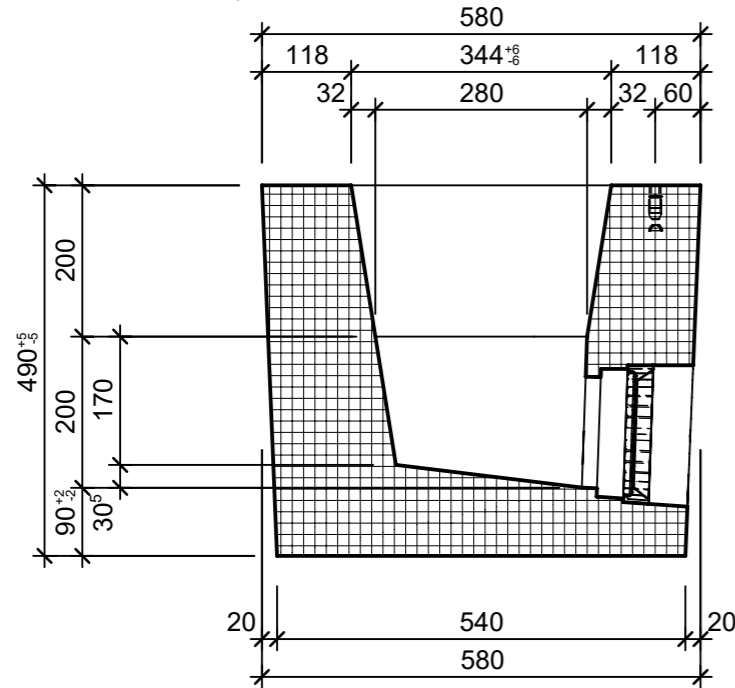
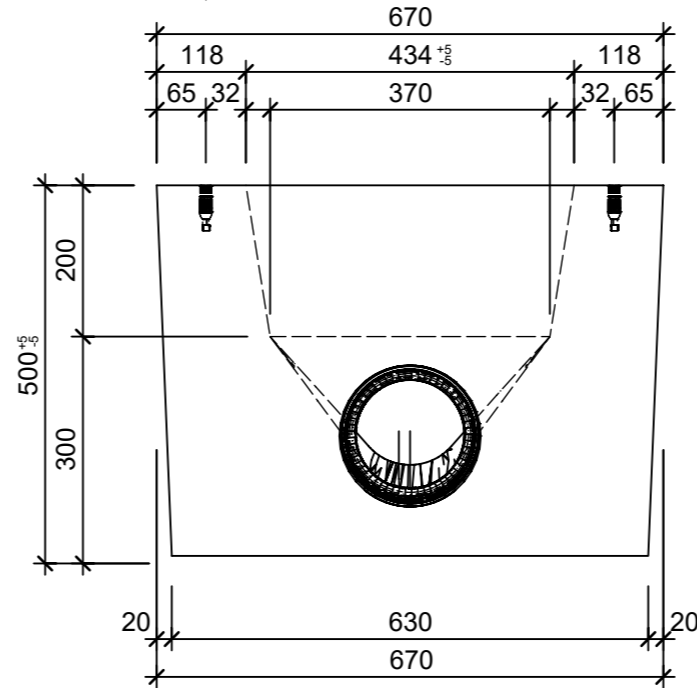


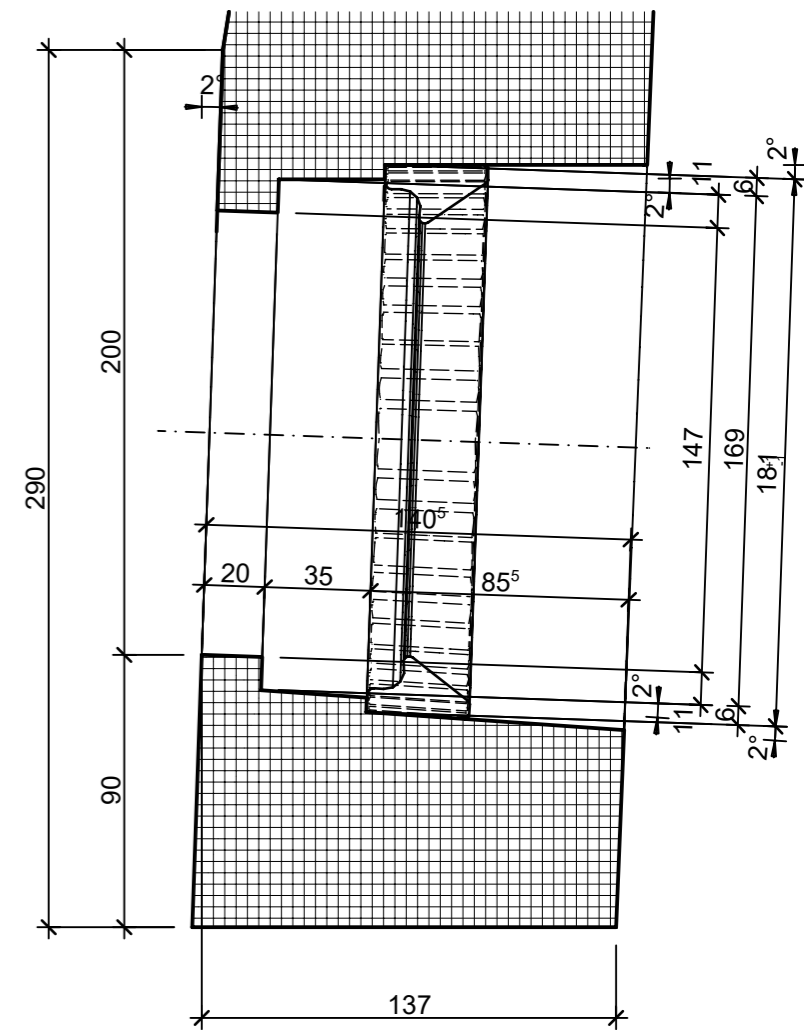
Schnitt 1-1, 1:10



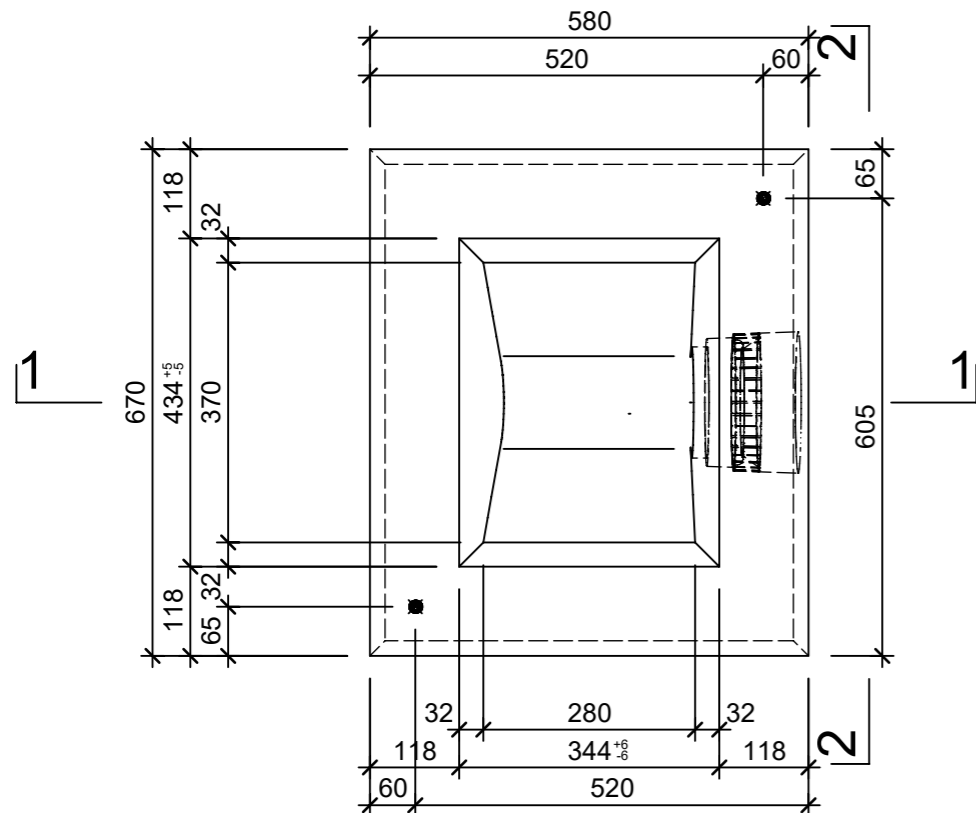
Ansicht 2-2, 1:10



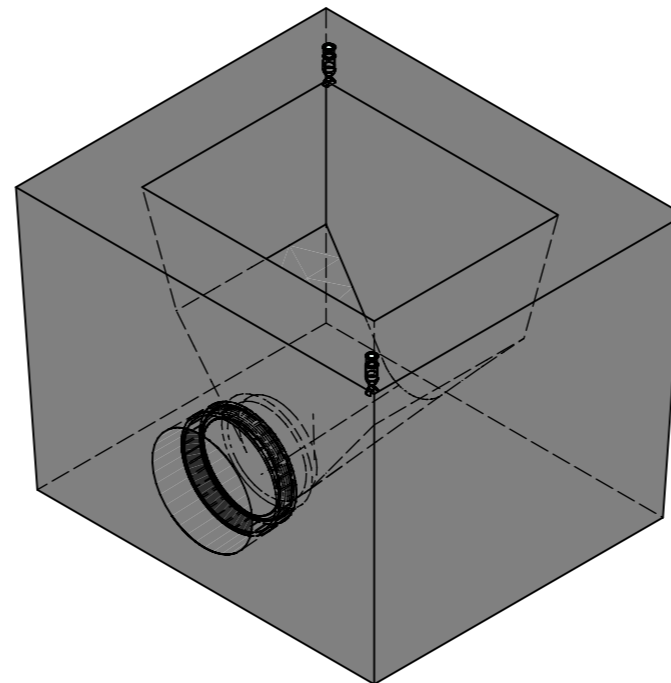
Detail 1:2.5



Grundriss 1:10



Isometrie



Rubrik: A5101	Art.-Nr: 108419	HW: 33	Massstab: 1:2.5 / 10	Format: DIN A3
Abläufe rechteckig			Gezeichnet: 04.04.2022 / rle	Geprüft: 04.04.2022 / RO
Auslauf Breitseite für PVC-U, HDPE- oder PP-Rohre NW150 BK D 400			Änderung: 25.04.2023 / trg	Geprüft: 25.04.2023 / RO
			Änderung: /	Geprüft: /
			Änderung: /	Geprüft: /
L 665mm, B 575mm, H 500mm, NW 150mm			Ersetzt:	
CREABETON AG 6221 Rickenbach LU info@creabeton.ch Telefon 0848 400 401 CREABETON PRODUKTIONS AG 8576 Mauren TG			Plan-Nr: A5101_108419_33_PZ_01_02	
<small>Diese Zeichnung ist geistiges Eigentum des HW und darf ohne deren Einwilligung weder kopiert, vervielfältigt, weitergegeben, noch zur Ausführung benutzt werden. Art. 5 des Bundesgesetzes gegen den unlauteren Wettbewerb (UWG).</small>				