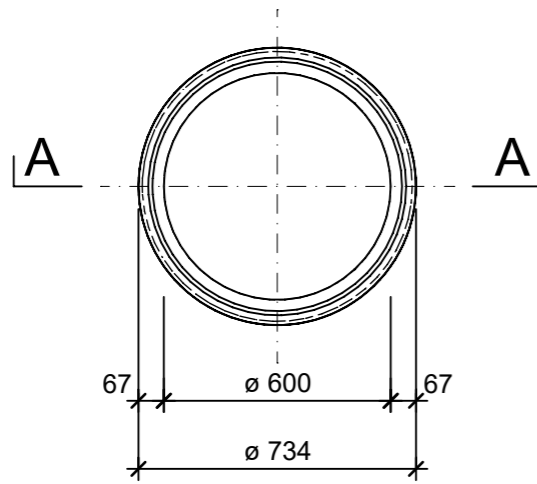
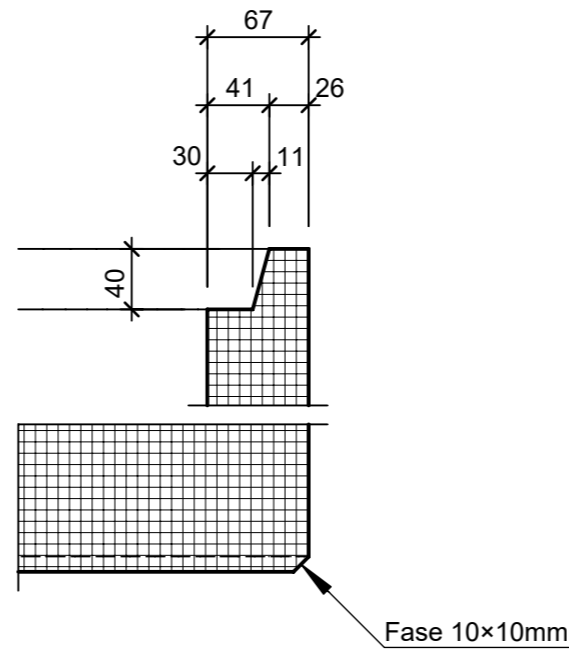


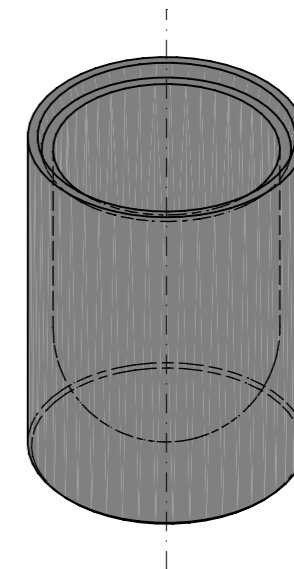
Grundriss, 1:20



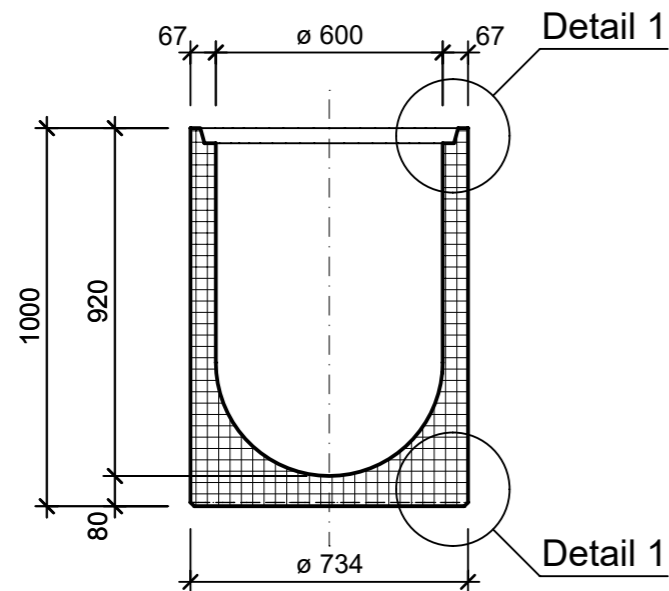
Detail 1, 1:5




Isometrie, 1:20



Schnitt A - A, 1:20



Rubrik: A5003	Art.-Nr: 102638	HW: 23	Massstab: 1:5 / 1:20	Format: A3
Schächte			Gezeichnet: 04.11.2022 / tiv	Geprüft: 07.11.2022 / Rüs
Strassenabläufe ohne Aussparung Typ AG/BL			Änderung: /	Geprüft: /
			Änderung: /	Geprüft: /
			Änderung: /	Geprüft: /
D 600mm, H 1000mm, W 67mm			Ersetzt:	
 CREABETON BAUSTOFF AG 6221 Rickenbach LU info@creabeton-baustoff.ch Telefon 0848 400 401 Favre Betonwaren AG 4658 Däniken SO			Plan-Nr: A5003_102638_23_PZ_01_01	
<small>Diese Zeichnung ist geistiges Eigentum des HW und darf ohne deren Einwilligung weder kopiert, vervielfältigt, weitergegeben, noch zur Ausführung benutzt werden. Art. 5 des Bundesgesetzes gegen den unlauteren Wettbewerb (UWG).</small>				