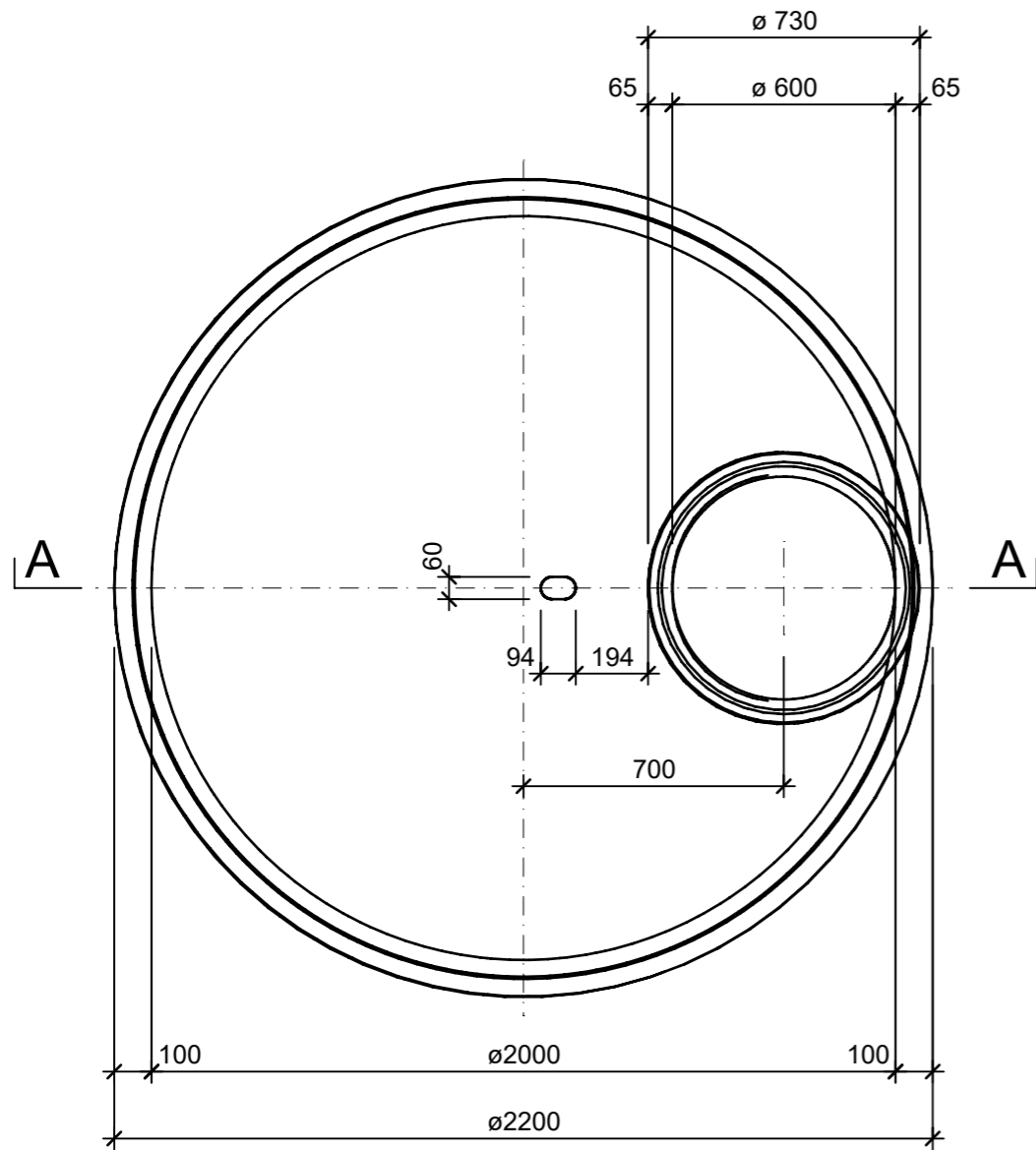
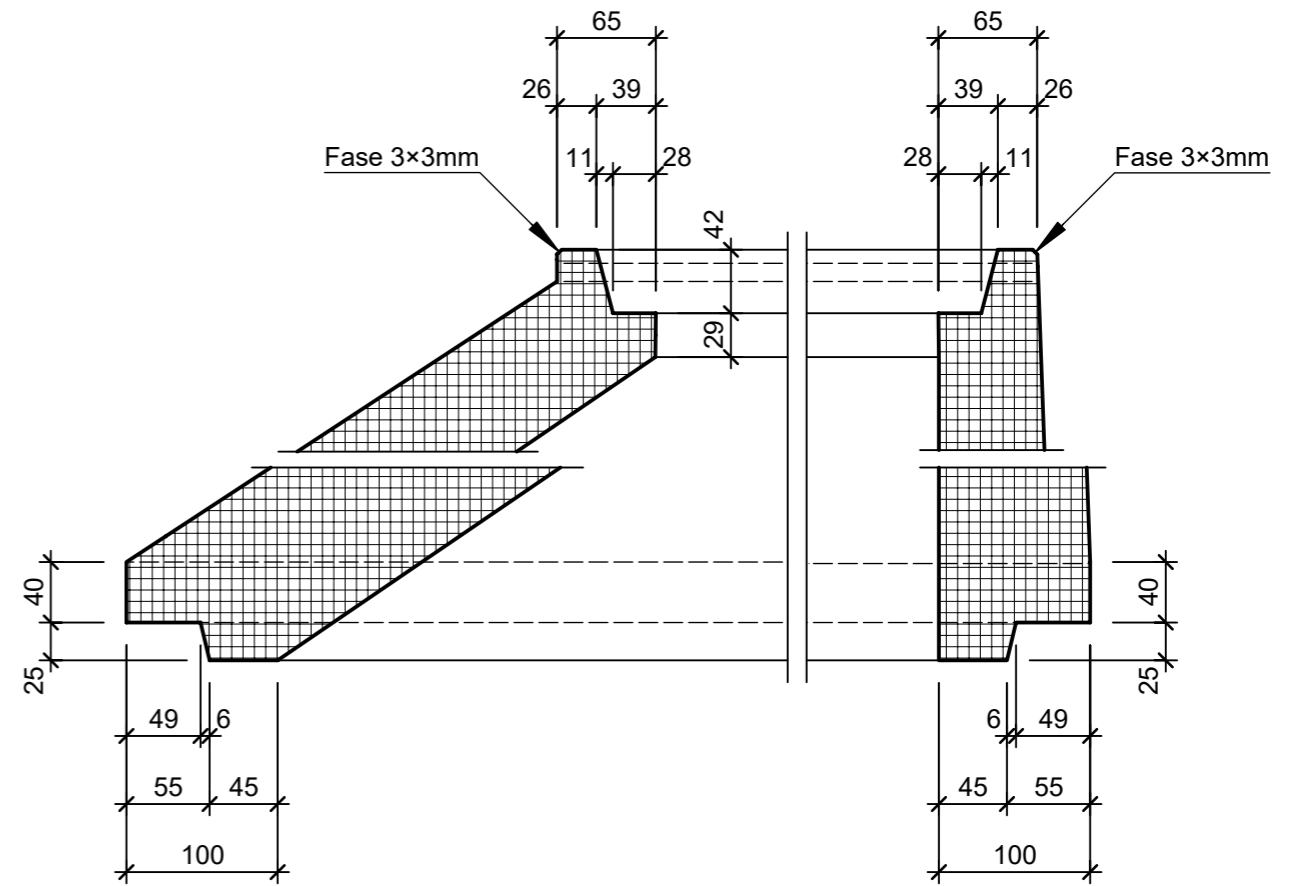


Grundriss, 1:20



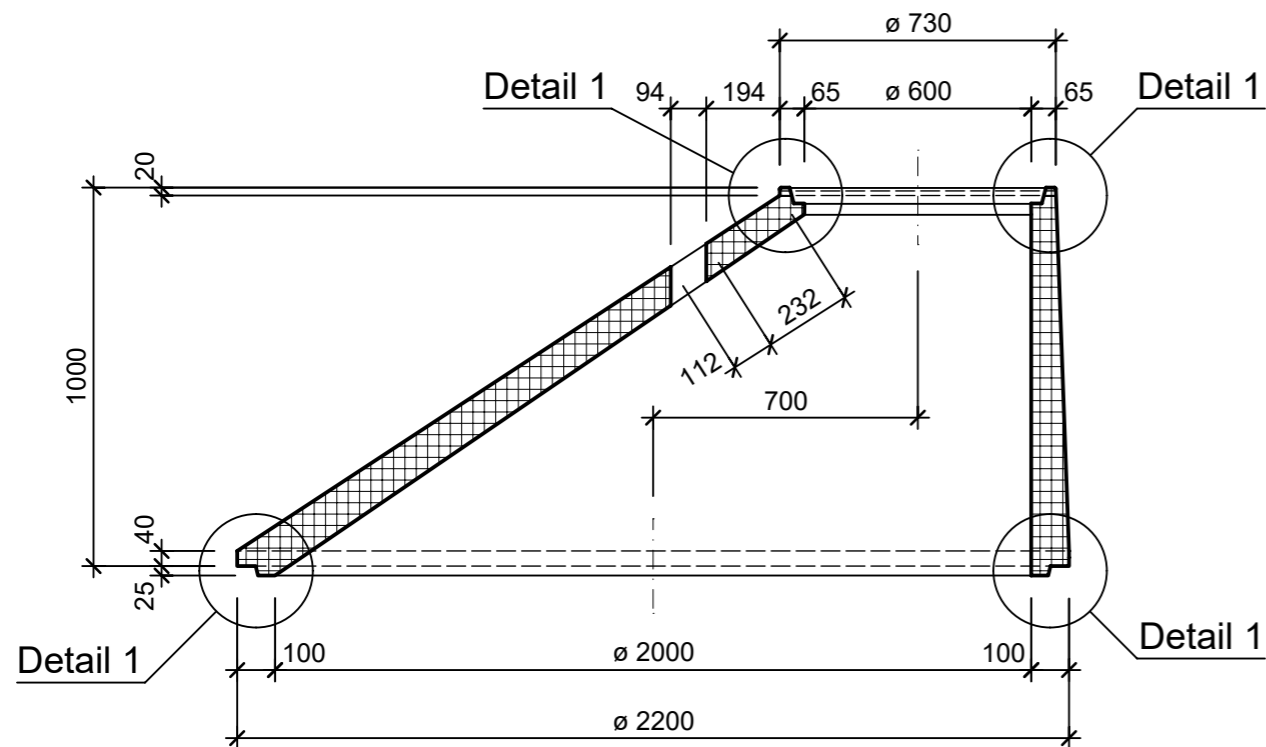
Detail 1, 1:5



Isometrie, 1:30



Schnitt A - A, 1:20



Rubrik: A4011	Art.-Nr: 101467	HW: 23	Massstab: 1:5 / 1:30	Format: A3
Schächte			Gezeichnet: 24.11.2022 / tiv	Geprüft: 28.11.2022 / Rüs
Konen exzentrisch D 150 bis 200 cm unbewehrt mit Falzmuffe			Änderung: /	Geprüft: /
			Änderung: /	Geprüft: /
			Änderung: /	Geprüft: /
D 2000mm, H 1000mm, W 100mm			Ersetzt:	
CREABETON BAUSTOFF AG 6221 Rickenbach LU info@creabeton-baustoff.ch Telefon 0848 400 401 Favre Betonwaren AG 4658 Däniken SO			Plan-Nr: A4011_101467_23_PZ_01_01	
<small>Diese Zeichnung ist geistiges Eigentum des HW und darf ohne deren Einwilligung weder kopiert, vervielfältigt, weitergegeben, noch zur Ausführung benutzt werden. Art. 5 des Bundesgesetzes gegen den unlauteren Wettbewerb (UWG).</small>				