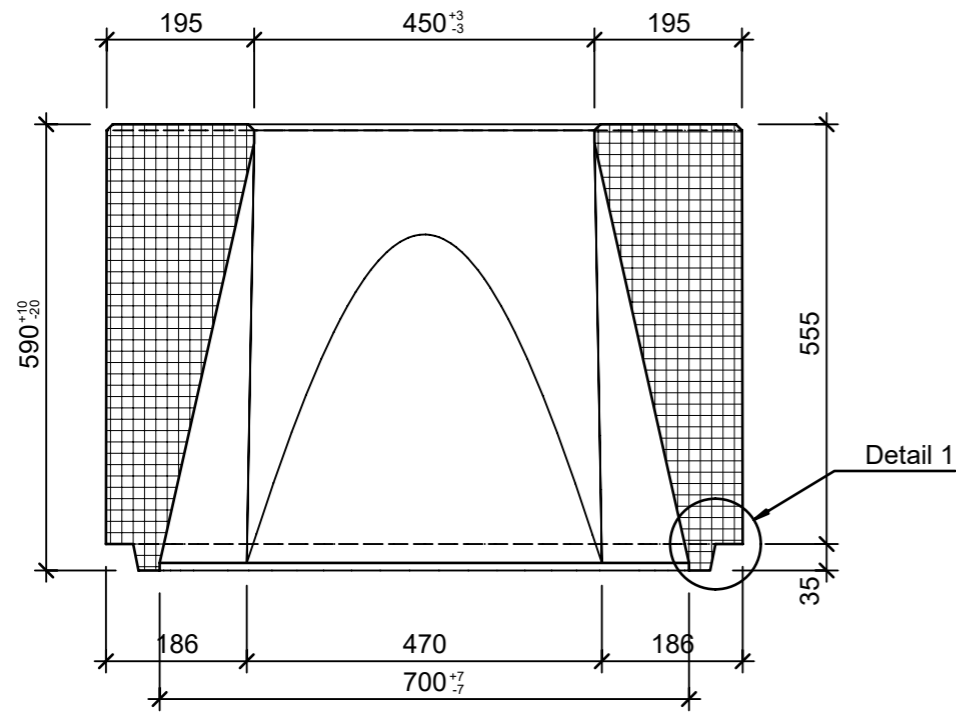
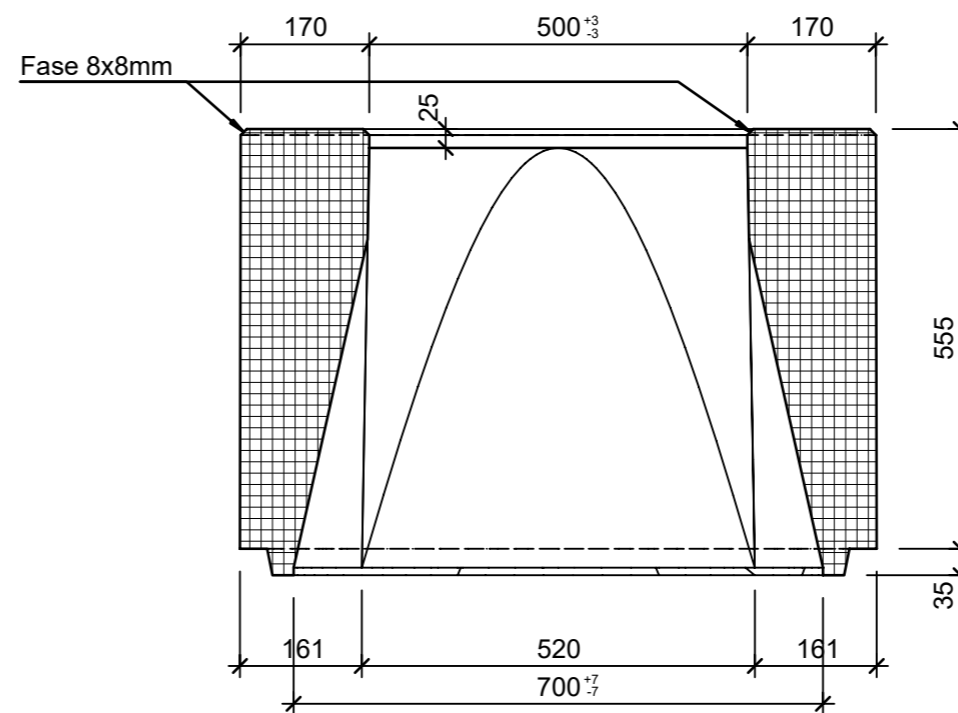


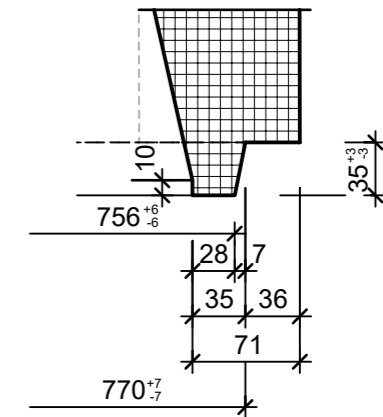
Schnitt 1-1, 1:10



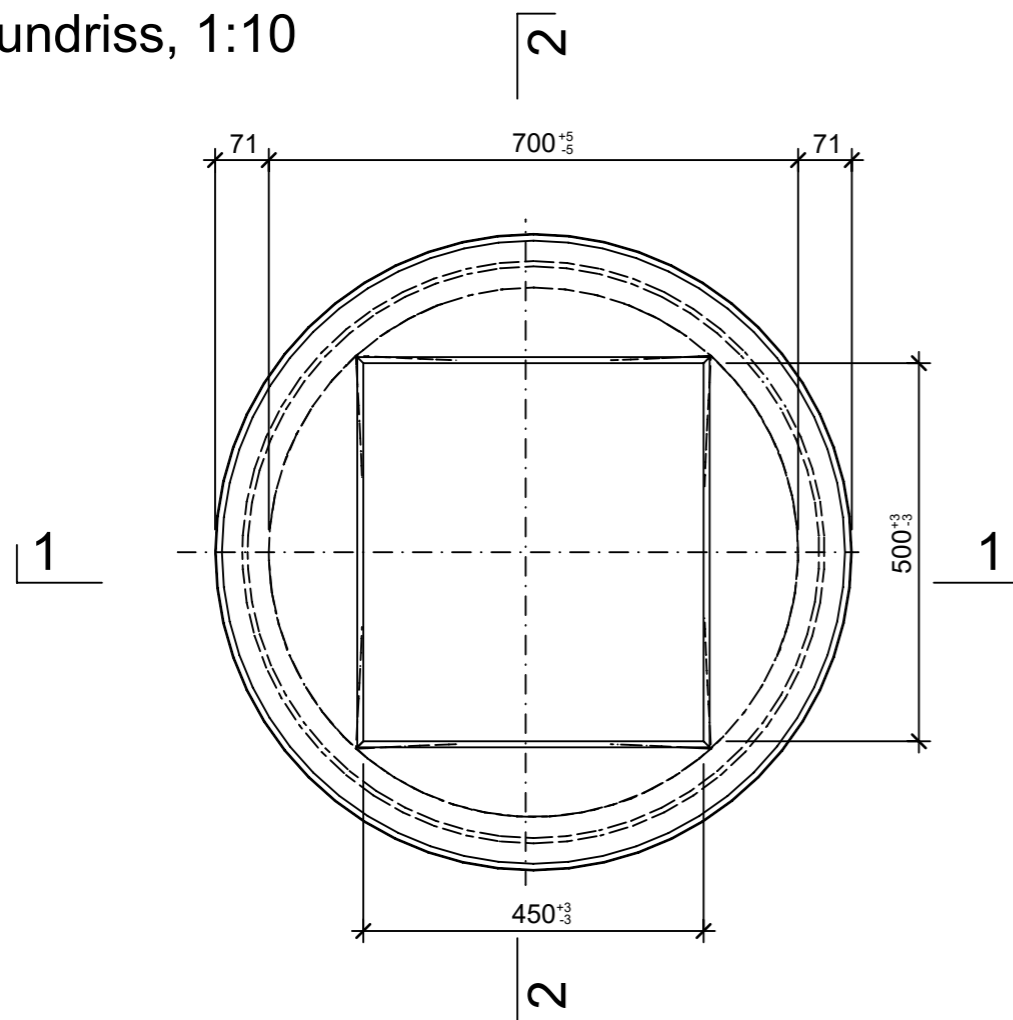
Schnitt 2-2, 1:10



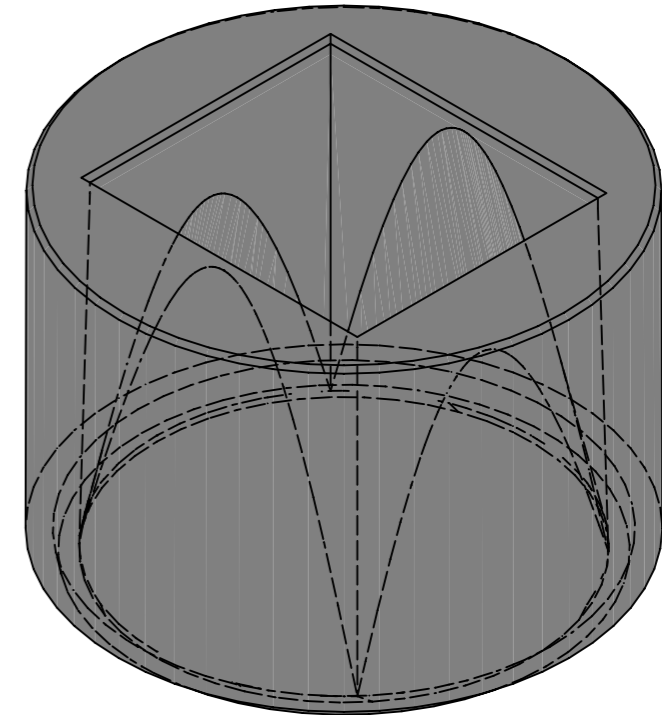
Detail 1, 1:5



Grundriss, 1:10



Isometrie, 1:10



Rubrik: A4007	Art.-Nr: 129478	HW: 76	Massstab: 1:10	Format: A3
Konus Typ SG/GR zentrisch		Gezeichnet: 06.04.2023 / trg		Geprüft: 06.04.2023 / RO
P27.1		Änderung: 12.04.2023 / trg		Geprüft: 12.04.2023 / RO
Einstieg rechteckig		Änderung: 13.04.2023 / trg		Geprüft: 13.04.2023 / RO
		Änderung: 21.04.2023 / trg		Geprüft: 21.04.2023 / RO
D 700mm LW 450/500mm, H 555mm, W 70mm			Ersetzt:	
CREABETON AG 6221 Rickenbach LU info@creabeton.ch Telefon 0848 400 401 CREABETON PRODUKTIONS AG 7203 Trimmis GR			Plan-Nr: A4007_129478_76_PZ_01_04	
<small>Diese Zeichnung ist geistiges Eigentum des HW und darf ohne deren Einwilligung weder kopiert, vervielfältigt, weitergegeben, noch zur Ausführung benutzt werden. Art. 5 des Bundesgesetzes gegen den unlauteren Wettbewerb (UWG).</small>				