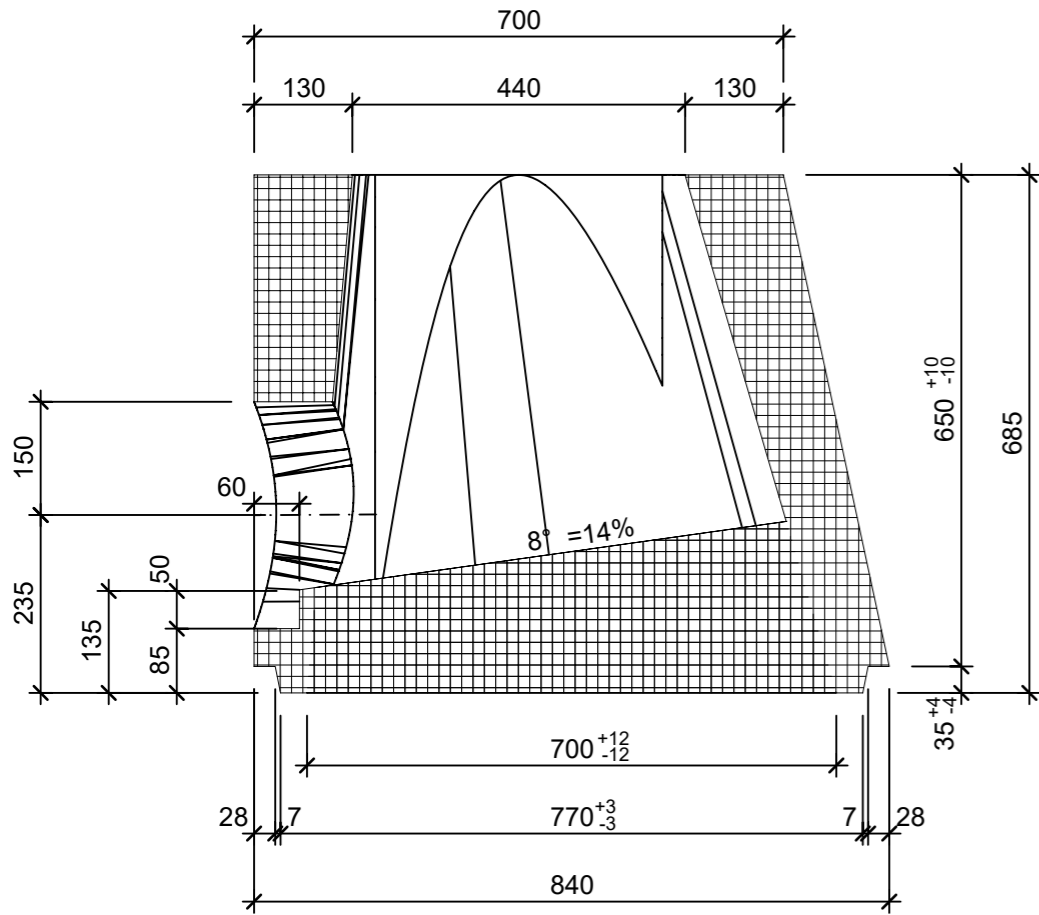
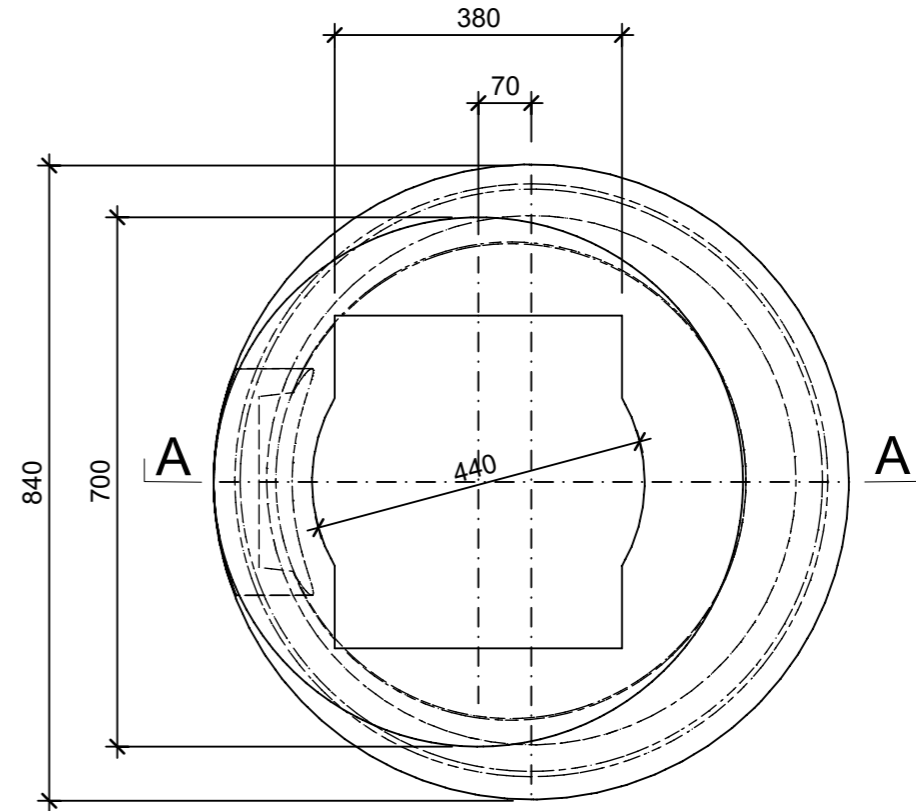


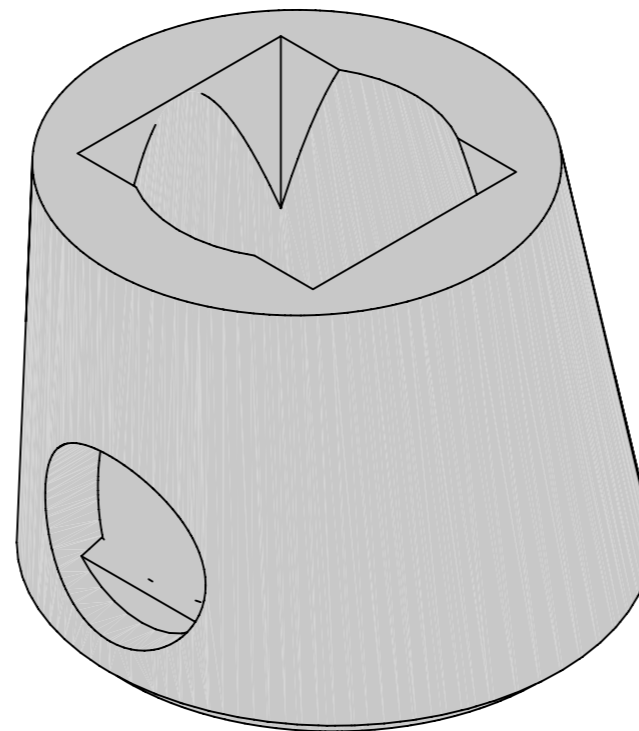
Schnitt A-A, 1:10



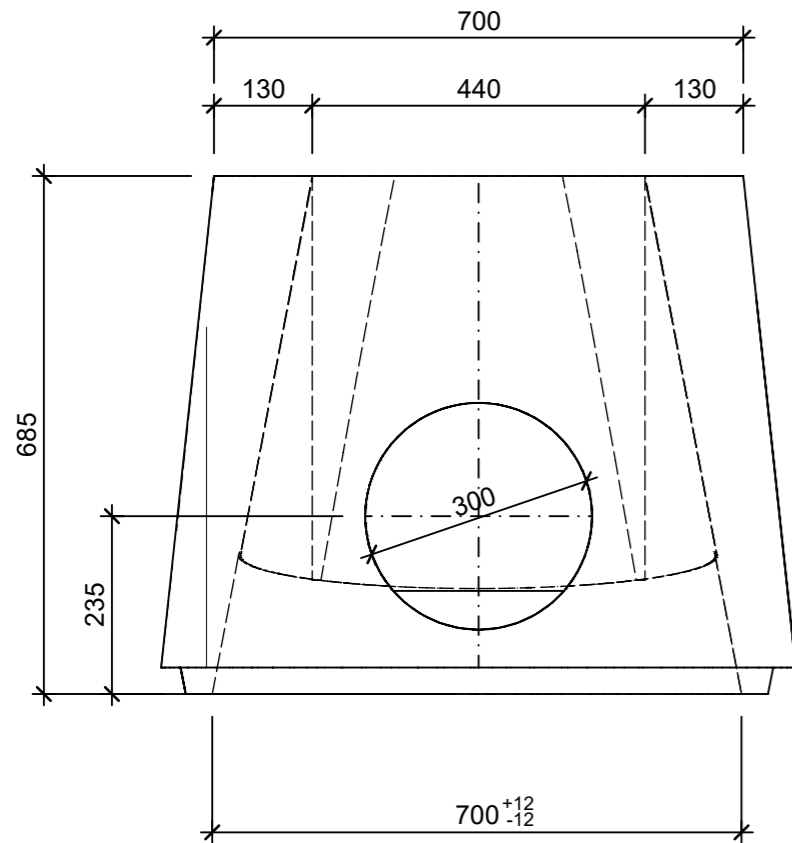
Grundriss, 1:10



Isometrie, 1:10



Ansicht auf Auslauf, 1:10



Rubrik: A4007	Art.-Nr: 119676	HW: 73	Massstab: 1:10	Format: DIN A3
Kanalisationsysteme			Gezeichnet: 16.02.2021 / sge	Geprüft: 16.02.2021 / htr
Ablauf Typ SG/GR/AR			Änderung: /	Geprüft: /
			Änderung:	Geprüft:
			Änderung:	Geprüft:
D 700mm H 650mm LW 440-440mm			Ersetzt:	
CREABETON CREABETON BAUSTOFF AG 6221 Rickenbach LU info@creabeton-baustoff.ch Telefon 0848 400 401 CREABETON PRODUKTIONS AG 9230 Flawil SG			Plan-Nr: A4007_119676_73_PZ_01_01	
<small>Diese Zeichnung ist geistiges Eigentum des HW und darf ohne deren Einwilligung weder kopiert, vervielfältigt, weitergegeben, noch zur Ausführung benutzt werden. Art. 5 des Bundesgesetzes gegen den unlauteren Wettbewerb (UWG).</small>				