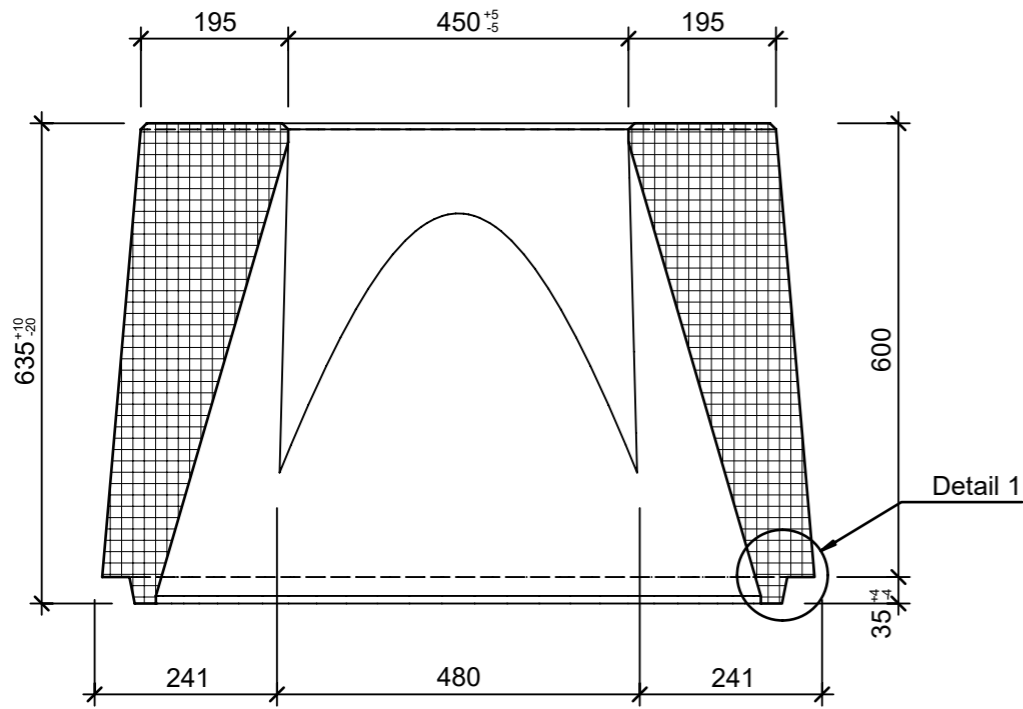
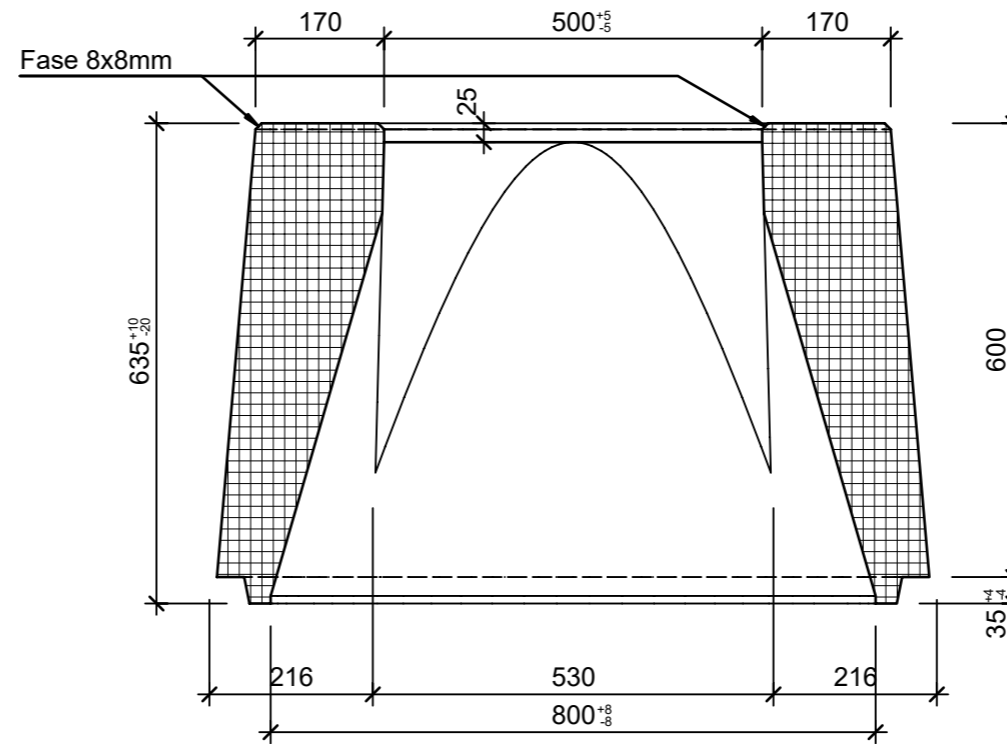


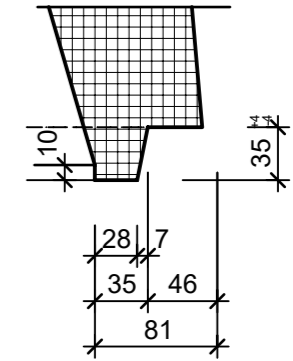
Schnitt 1-1, 1:10



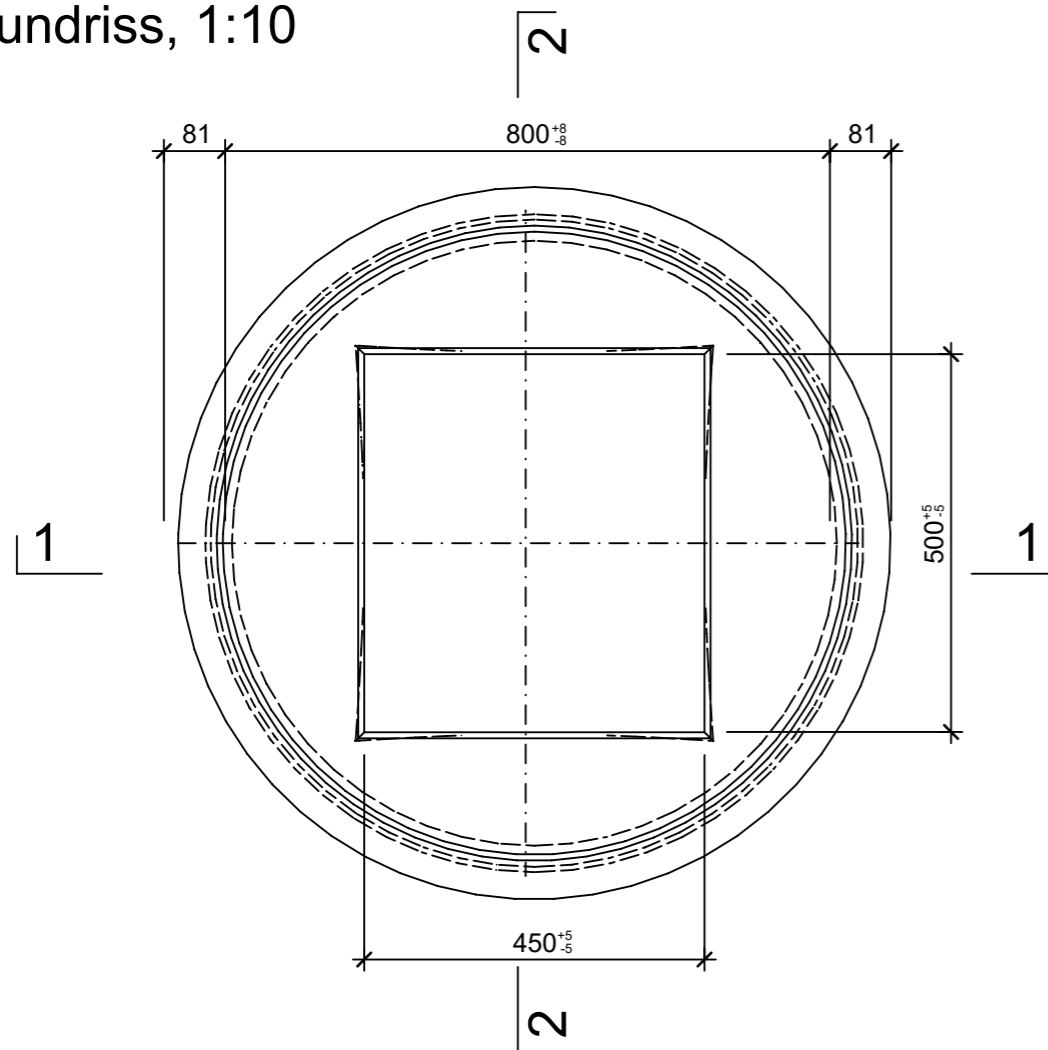
Schnitt 2-2, 1:10



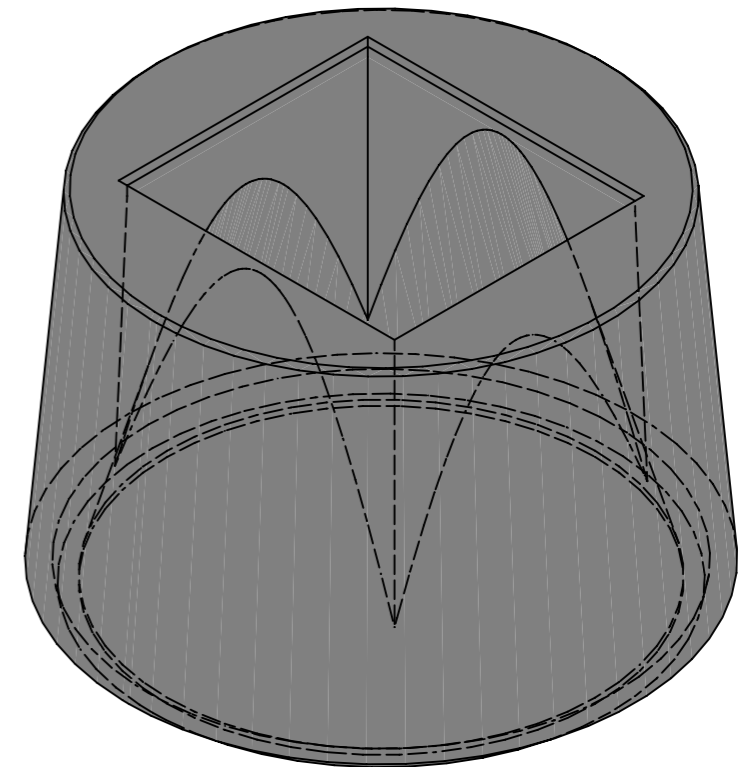
Detail 1, 1:5



Grundriss, 1:10



Isometrie, 1:10



Rubrik: A4007	Art.-Nr: 112526	HW: 76	Massstab: 1:5/10	Format: A3
Konus Typ SG/GR zentrisch			Gezeichnet: 06.04.2023 / trg	Geprüft: 06.04.2023 / RO
P27.3			Änderung: 11.04.2023 / trg	Geprüft: 11.04.2023 / RO
Einstieg rechteckig			Änderung: 12.04.2023 / trg	Geprüft: 12.04.2023 / RO
			Änderung: /	Geprüft: /
D 800mm LW 450/500mm, H 600mm, W 80mm			Ersetzt:	
<b>CREABETON AG</b> 6221 Rickenbach LU info@creabeton.ch Telefon 0848 400 401 <b>CREABETON PRODUKTIONS AG</b> 7203 Trimmis GR			Plan-Nr: A4007_112526_76_PZ_01_03	
<small>Diese Zeichnung ist geistiges Eigentum des HW und darf ohne deren Einwilligung weder kopiert, vervielfältigt, weitergegeben, noch zur Ausführung benutzt werden. Art. 5 des Bundesgesetzes gegen den unlauteren Wettbewerb (UWG).</small>				