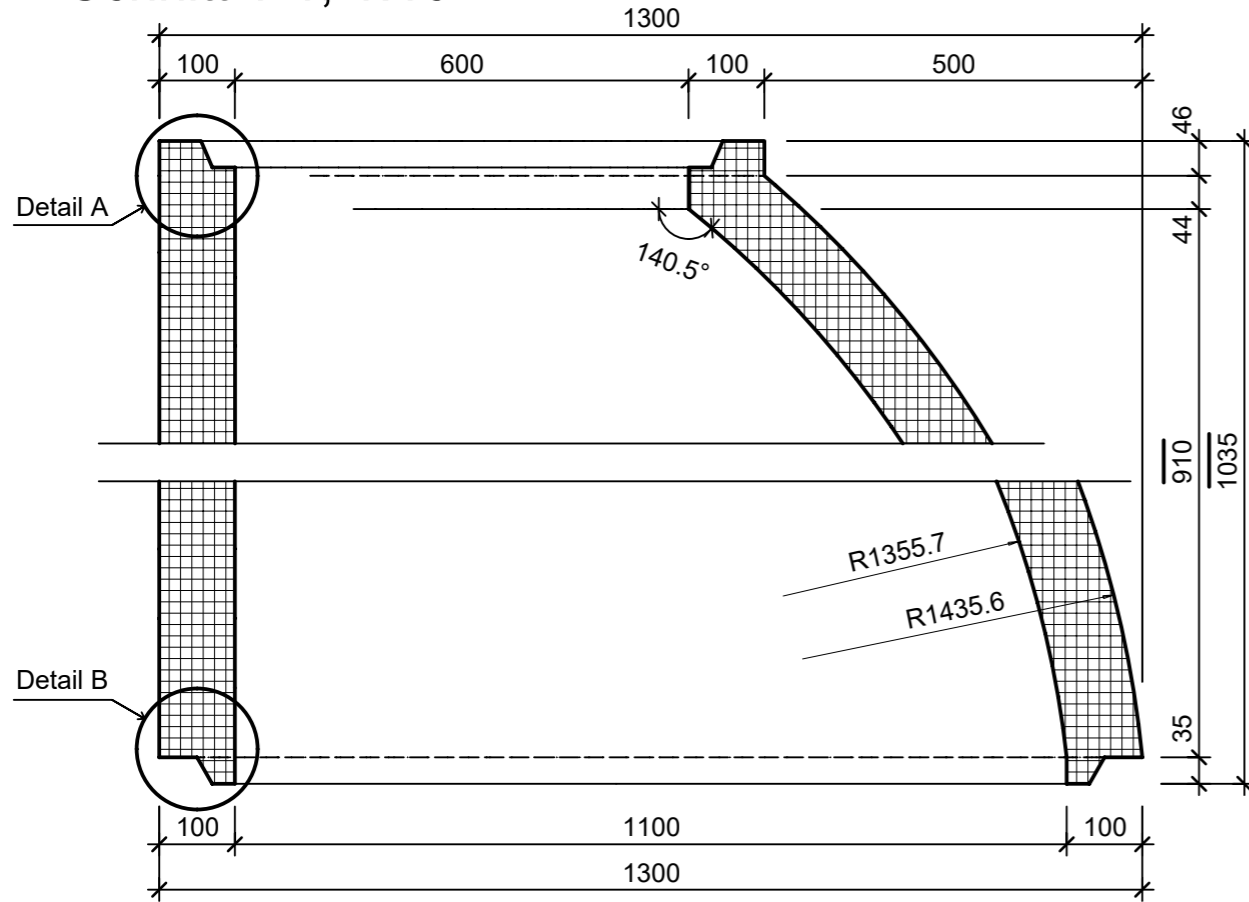
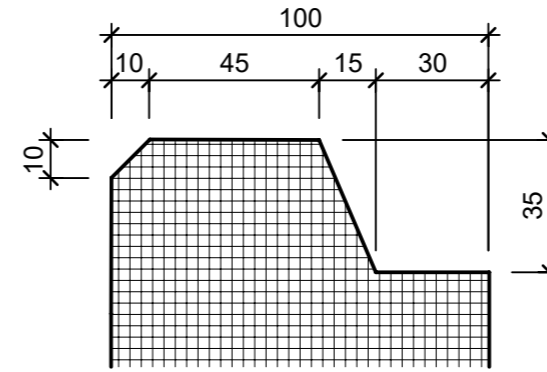


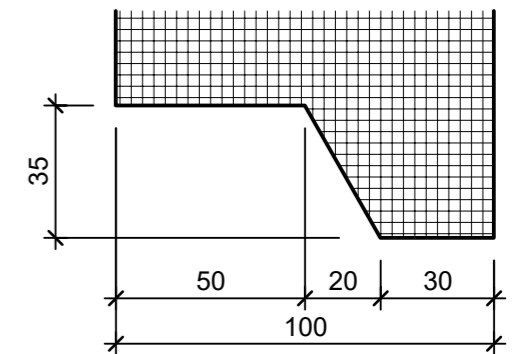
Schnitt 1-1, 1:10



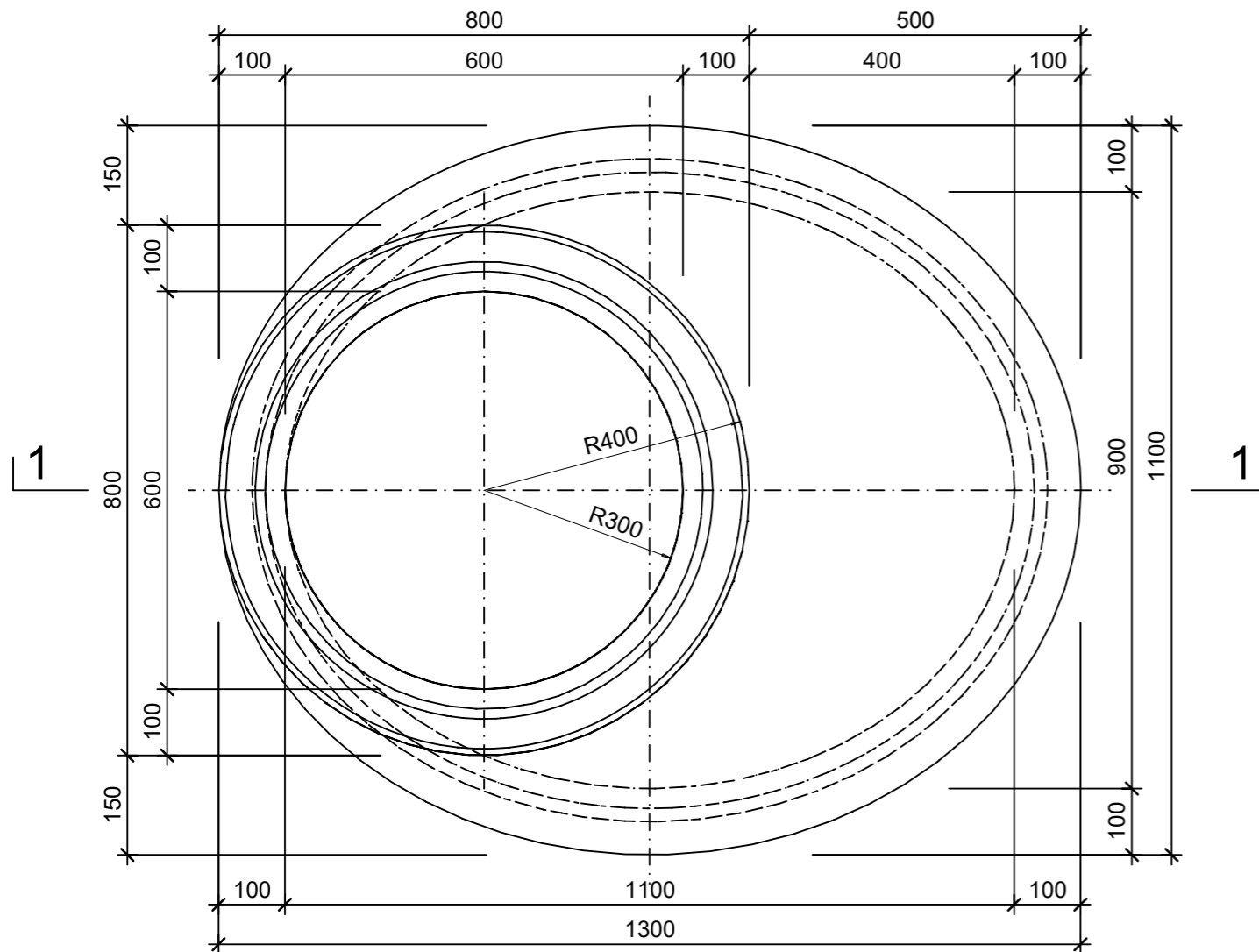
Detail A, 1:2



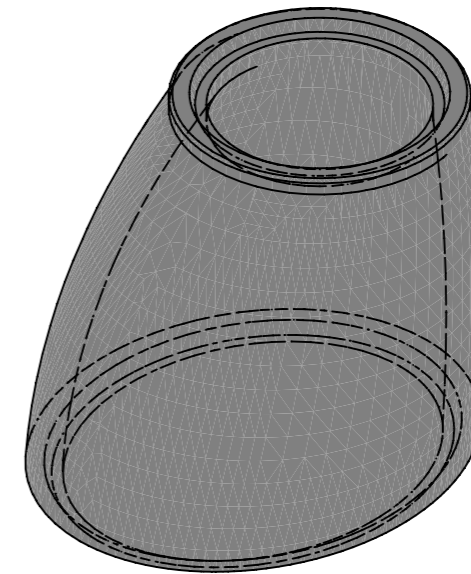
Detail B, 1:2



Grundriss, 1:10



Isometrie



Rubrik: A4003	Art.-Nr: 138441	HW: 11	Massstab: 1:2/10	Format: DIN A3
Betonrohre / Schachtbauteile			Gezeichnet: 12.11.2024 / TIFa	Geprüft: 12.11.2024 / JiBe
Konus oval exzentrisch Typ 1 Einstieg Schmalseite rund			Änderung: /	Geprüft: /
			Änderung: /	Geprüft: /
			Änderung: /	Geprüft: /
WN 900mm, LN 1100mm, H 1000mm, W 100mm			Ersetzt:	
 CREABETON AG 6221 Rickenbach LU info@creabeton.ch Telefon 0848 400 401 CREABETON MATÉRIAUX AG 3250 Lyss BE			Plan-Nr: A4003_138441_11_PZ_01_01	
<small>Diese Zeichnung ist geistiges Eigentum des HW und darf ohne deren Einwilligung weder kopiert, vervielfältigt, weitergegeben, noch zur Ausführung benutzt werden. Art. 5 des Bundesgesetzes gegen den unlauteren Wettbewerb (UWG).</small>				