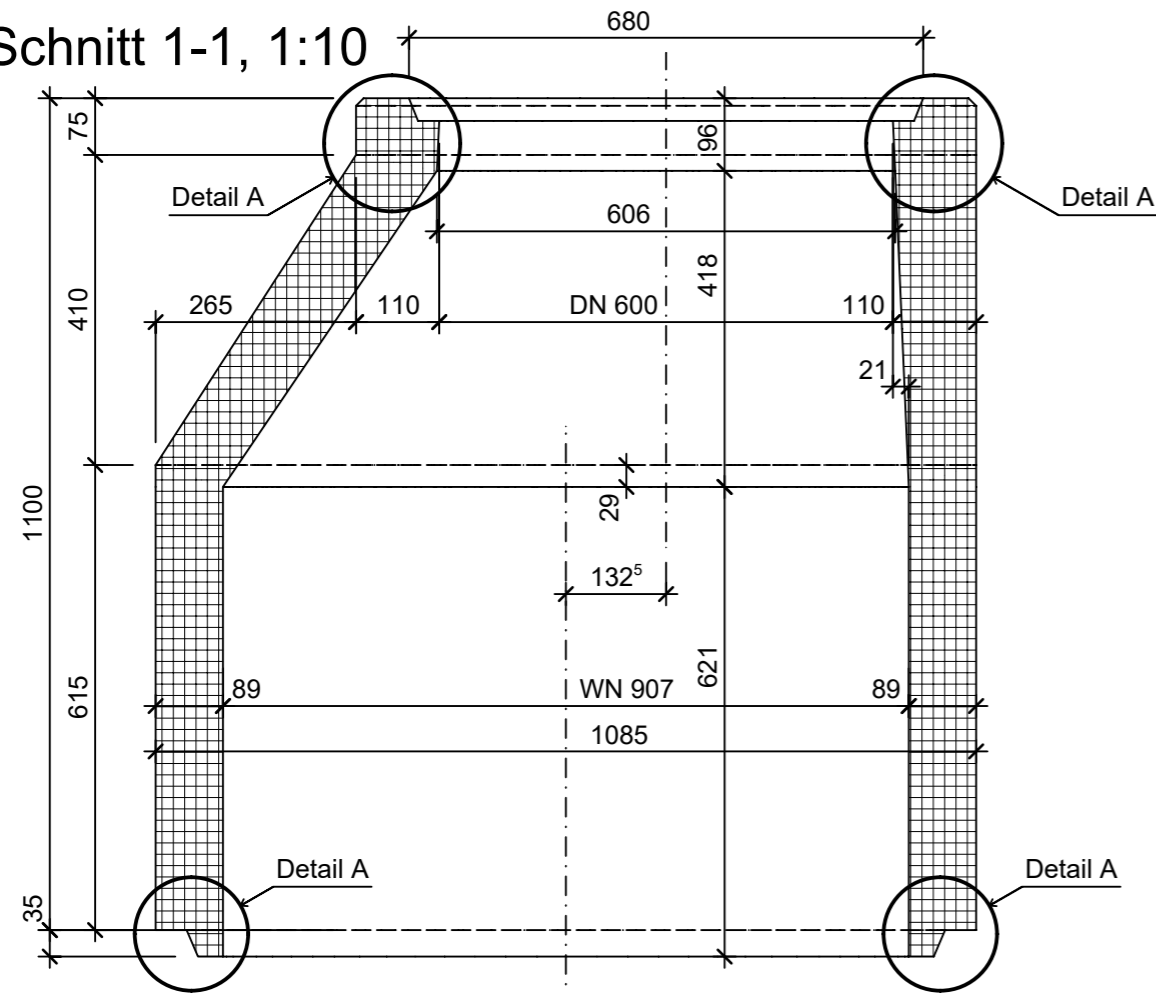
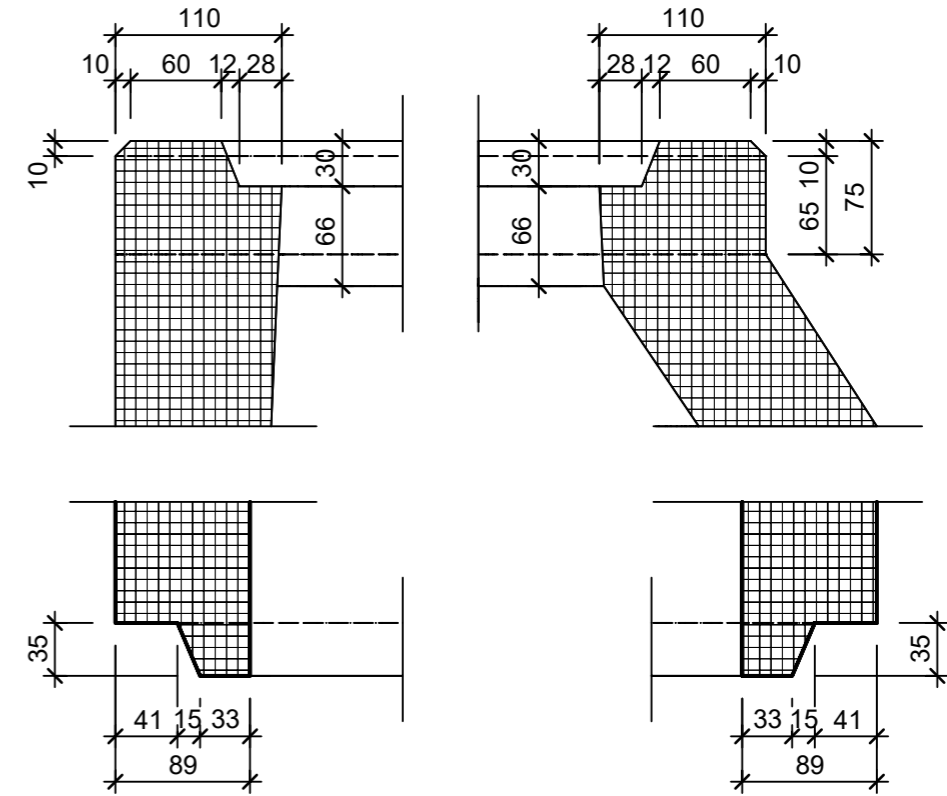


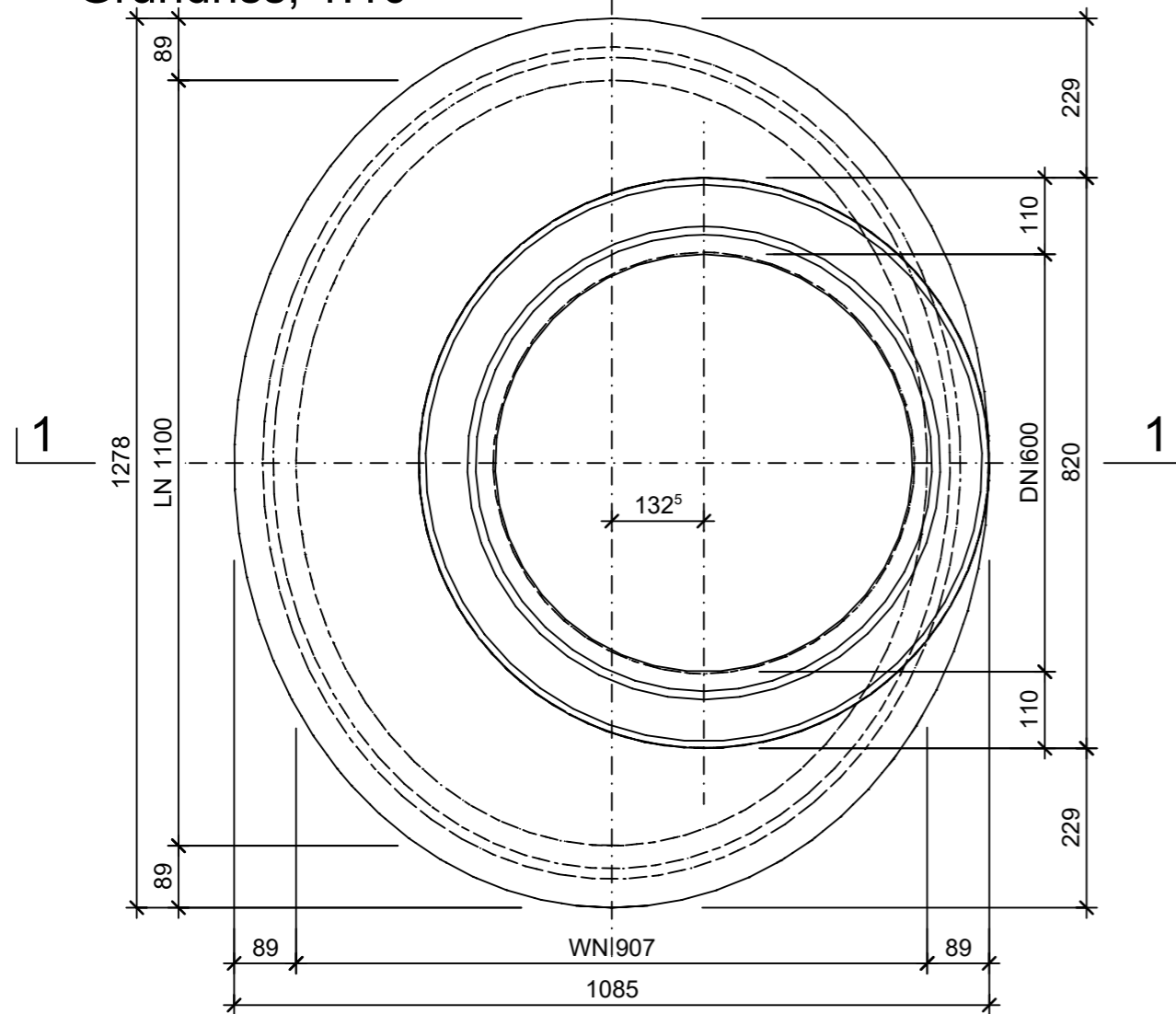
Schnitt 1-1, 1:10



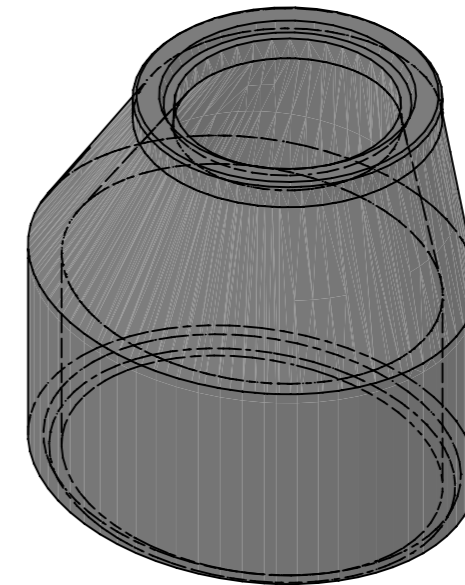
Detail A, 1:5



Grundriss, 1:10



Isometrie



Rubrik: A4003	Art.-Nr: 136398	HW: 11	Masstab: 1:5/10	Format: DIN A3
Betonrohre / Schachtbauteile		Gezeichnet: 29.11.2023 / TIFa		Geprüft: 29.11.2023 / AnGe
Konus oval exzentrisch		Änderung: /		Geprüft: /
Typ 3 Einstieg Breiseite rund		Änderung: /		Geprüft: /
		Änderung: /		Geprüft: /
WN 900mm, LN 1100mm, H 1000mm, W 90mm			Ersetzt:	
 <b>CREABETON AG</b> 6221 Rickenbach LU info@creabeton.ch Telefon 0848 400 401 <b>CREABETON MATÉRIAUX AG</b> 3250 Lyss BE		Plan-Nr: A4003_136398_11_PZ_01_01		
<small>Diese Zeichnung ist geistiges Eigentum des HW und darf ohne deren Einwilligung weder kopiert, vervielfältigt, weitergegeben, noch zur Ausführung benutzt werden. Art. 5 des Bundesgesetzes gegen den unlauteren Wettbewerb (UWG).</small>				