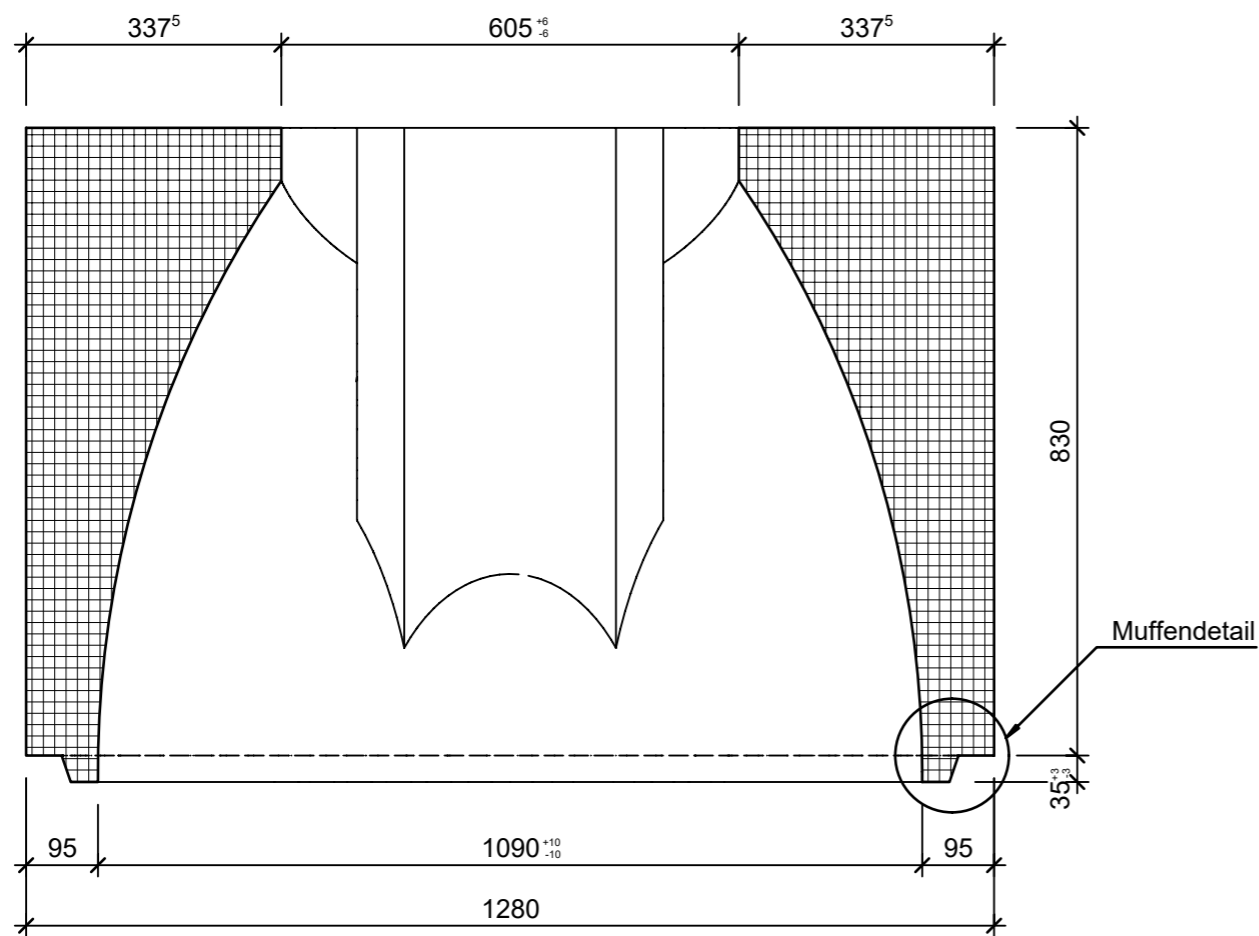
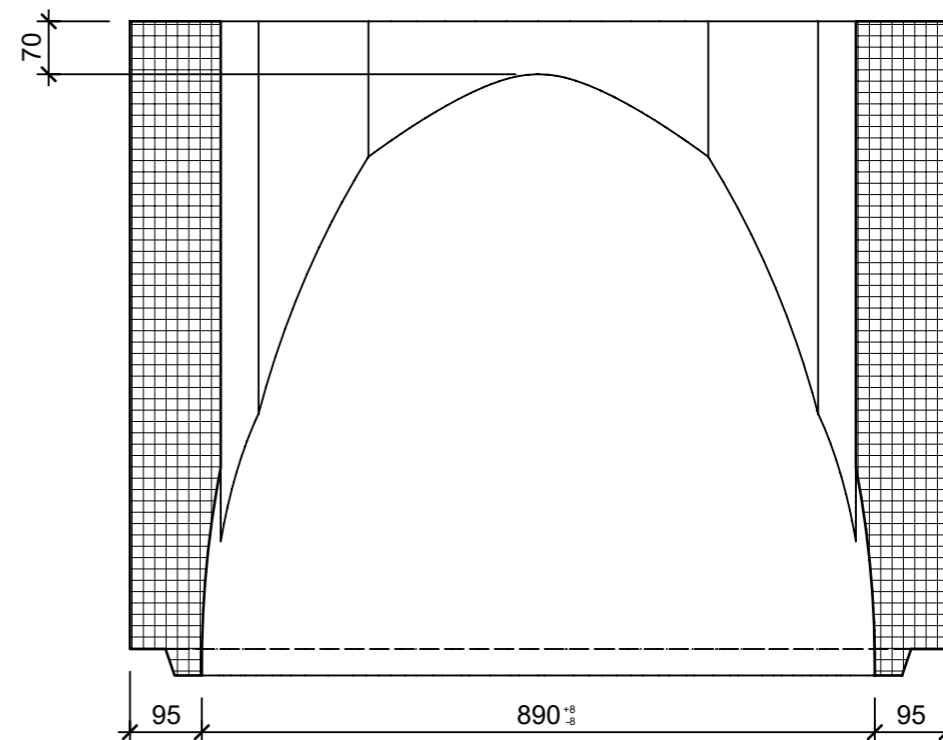


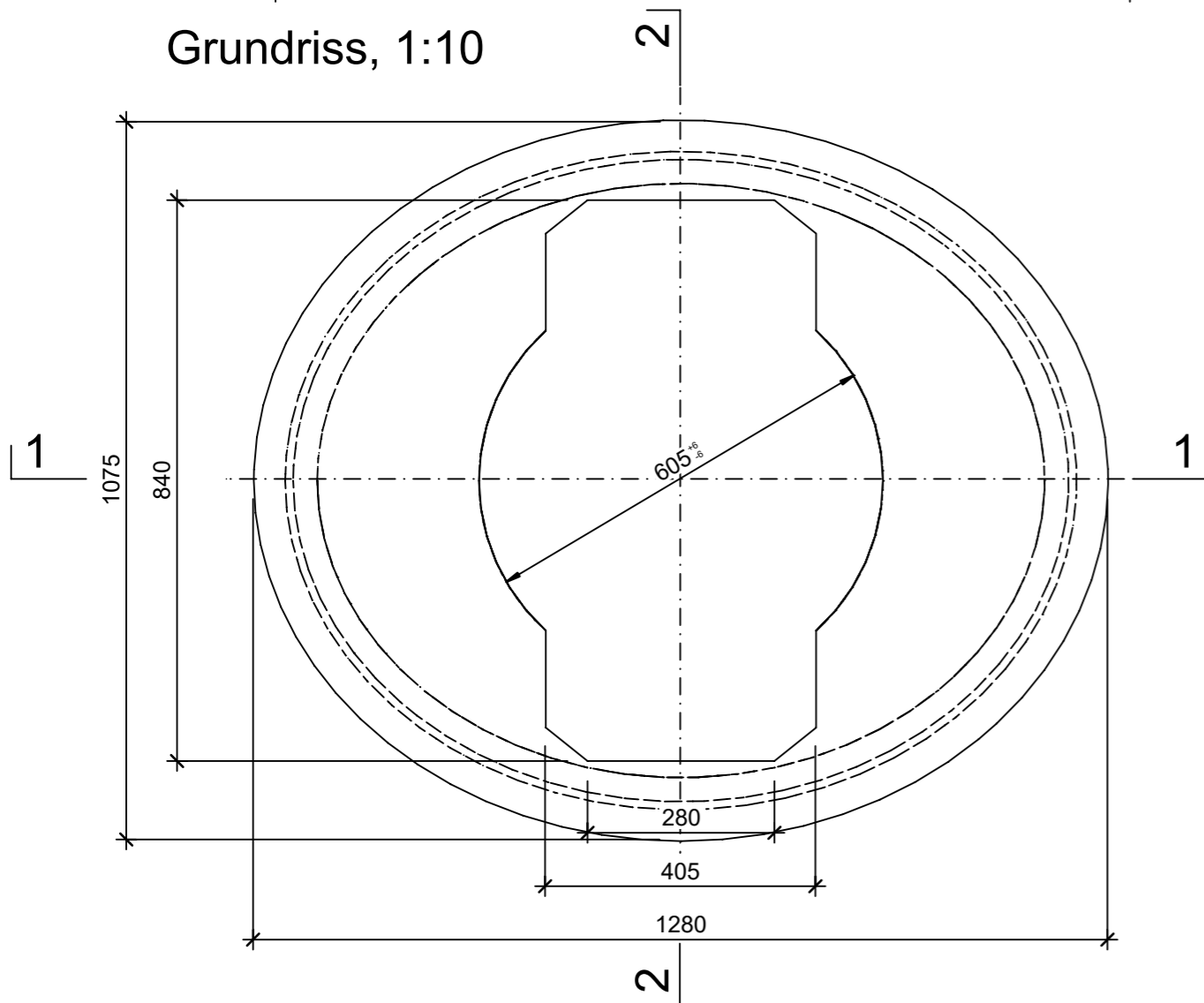
Ansicht 1-1, 1:10



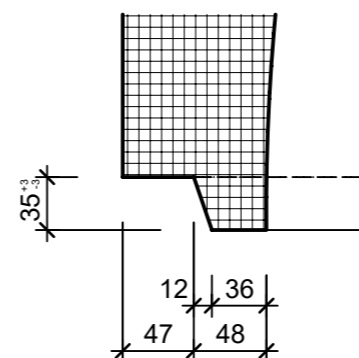
Schnitt 2-2, 1:10



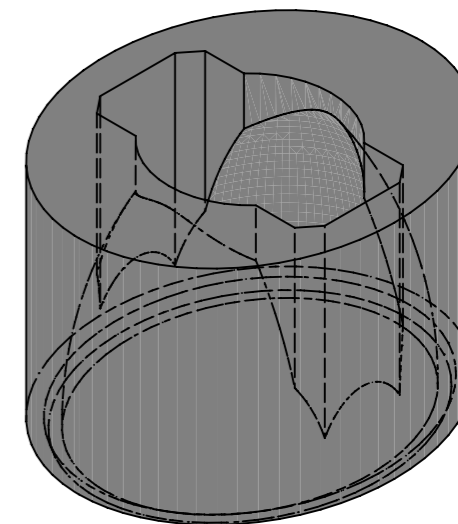
Grundriss, 1:10



Muffendetail, 1:5



Isometrie, 1:20



Rubrik: A4003	Art.-Nr: 119449	HW: 73	Massstab: 1:5/10/20	Format: A3
Schächte			Gezeichnet: 14.07.2023 / trg	Geprüft: 14.07.2023 / RO
Konen zentrisch oval unbewehrt, Einstieg Breiseite, mit Falzmuffe			Änderung: 27.09.2023 / trg	Geprüft: 27.09.2023 / RO
			Änderung: 04.10.2023 / trg	Geprüft: 04.10.2023 / RO
			Änderung: /	Geprüft: /
WN 900mm, LN 1100mm, D 600mm, H 830mm			Ersetzt:	
CREABETON AG 6221 Rickenbach LU info@creabeton.ch Telefon 0848 400 401 CREABETON PRODUKTIONS AG 9230 Flawil SG			Plan-Nr: A4003_119449_73_PZ_01_03	
<small>Diese Zeichnung ist geistiges Eigentum des HW und darf ohne deren Einwilligung weder kopiert, vervielfältigt, weitergegeben, noch zur Ausführung benutzt werden. Art. 5 des Bundesgesetzes gegen den unlauteren Wettbewerb (UWG).</small>				