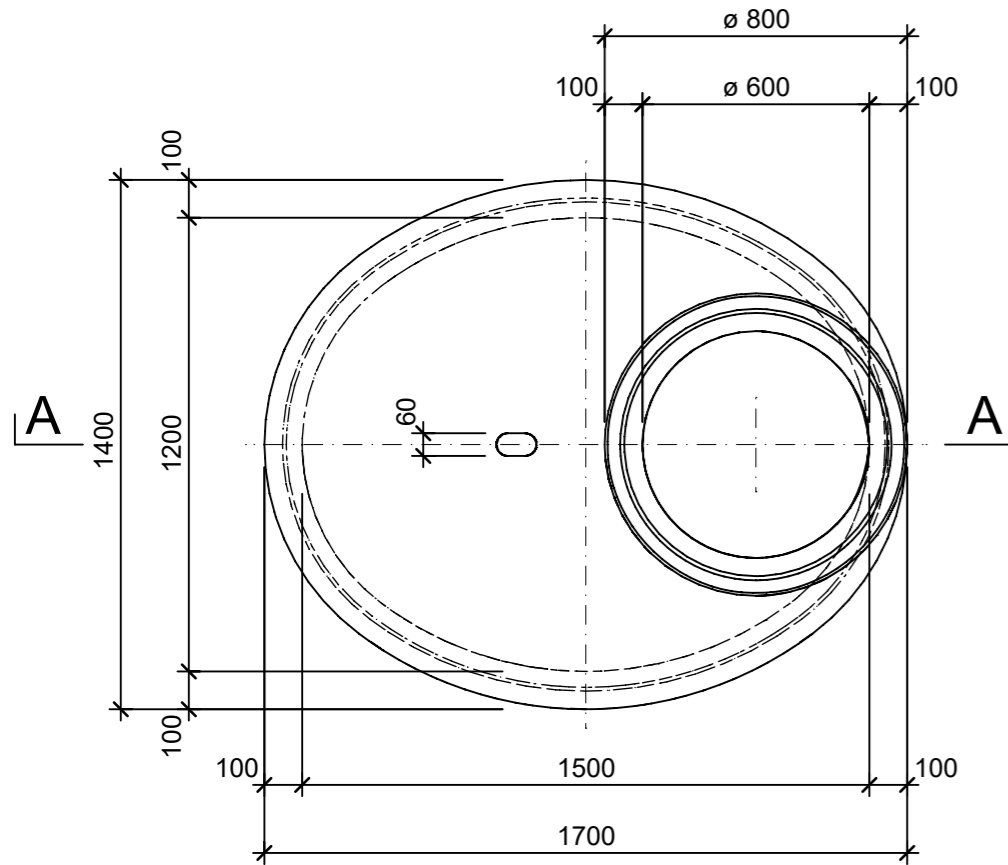
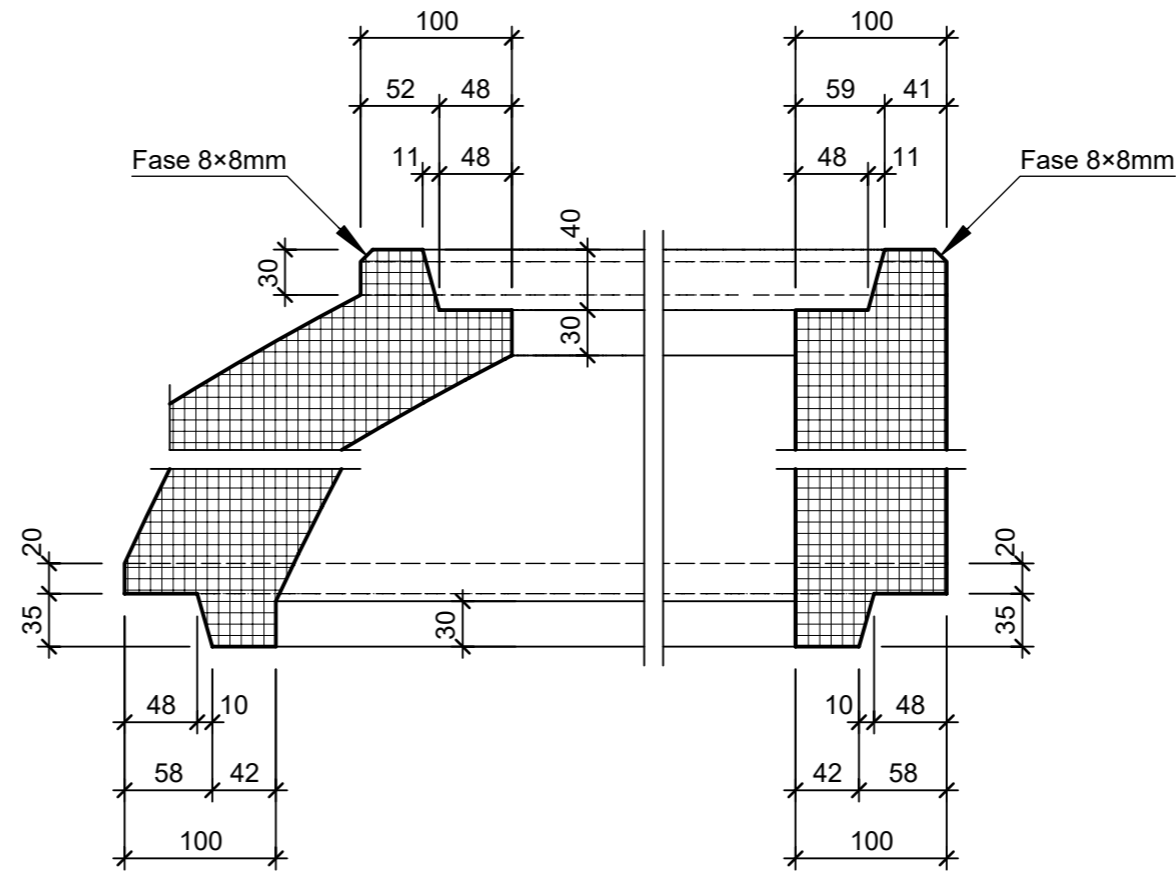


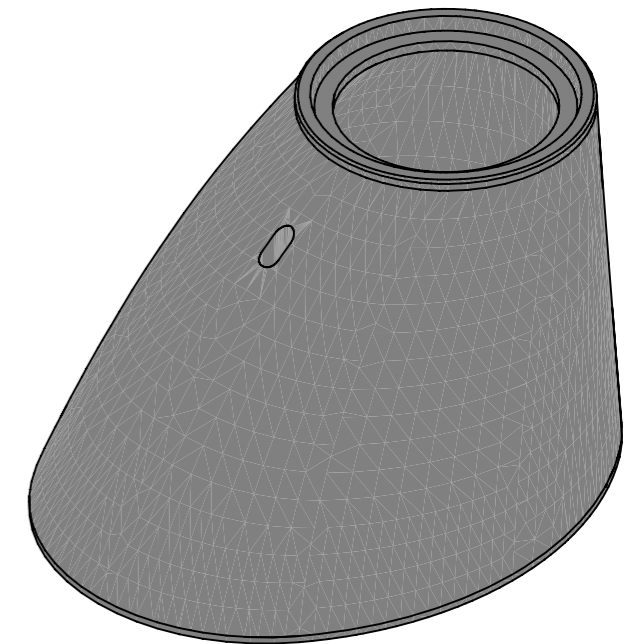
Grundriss, 1:20



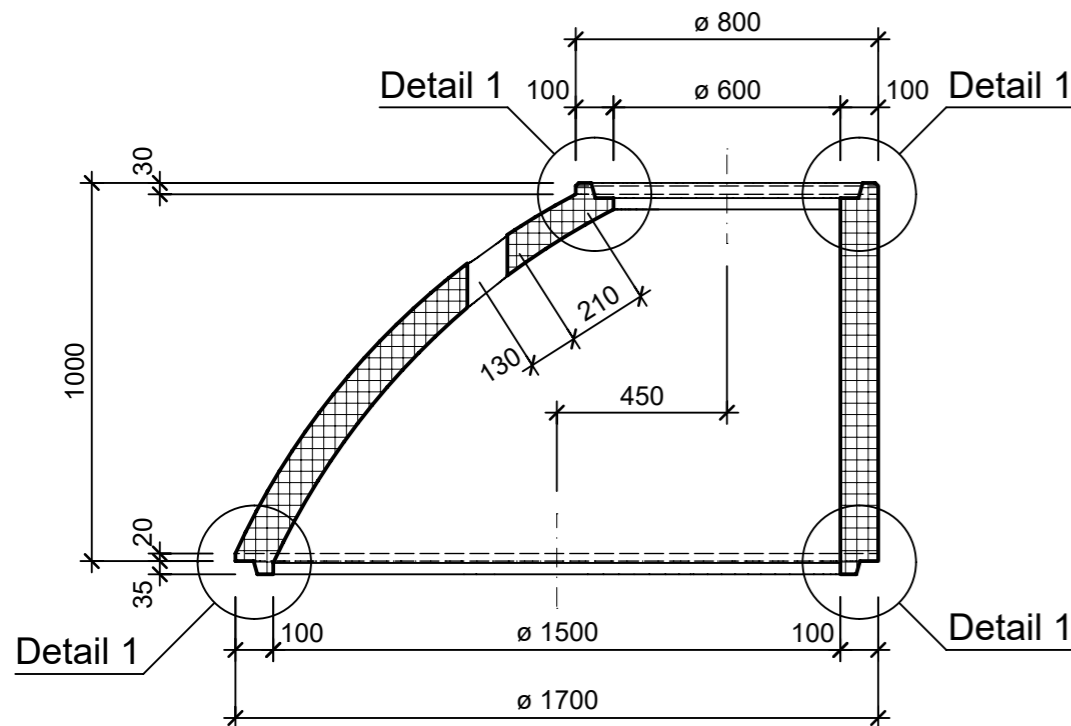
Detail 1, 1:5



Isometrie, 1:20



Schnitt A - A, 1:20



Rubrik: A4003	Art.-Nr: 119124	HW: 23	Massstab: 1:5 / 1:20	Format: A3
Schächte			Gezeichnet: 28.11.2022 / tiv	Geprüft: 29.09.2021 / Rüs
Konen oval Typ gerundet exentrisch, unbewehrt mit Falzmuffe Einstieg Schmalseite rund			Änderung: /	Geprüft: /
			Änderung: /	Geprüft: /
			Änderung: /	Geprüft: /
WN 1200mm, LN1500mm, D 600mm, H 1000mm			Ersetzt:	
CREABETON BAUSTOFF AG 6221 Rickenbach LU info@creabeton-baustoff.ch Telefon 0848 400 401 Favre Betonwaren AG 4658 Däniken SO			Plan-Nr: A4003_119124_23_PZ_01_01	
<small>Diese Zeichnung ist geistiges Eigentum des HW und darf ohne deren Einwilligung weder kopiert, vervielfältigt, weitergegeben, noch zur Ausführung benutzt werden. Art. 5 des Bundesgesetzes gegen den unlauteren Wettbewerb (UWG).</small>				