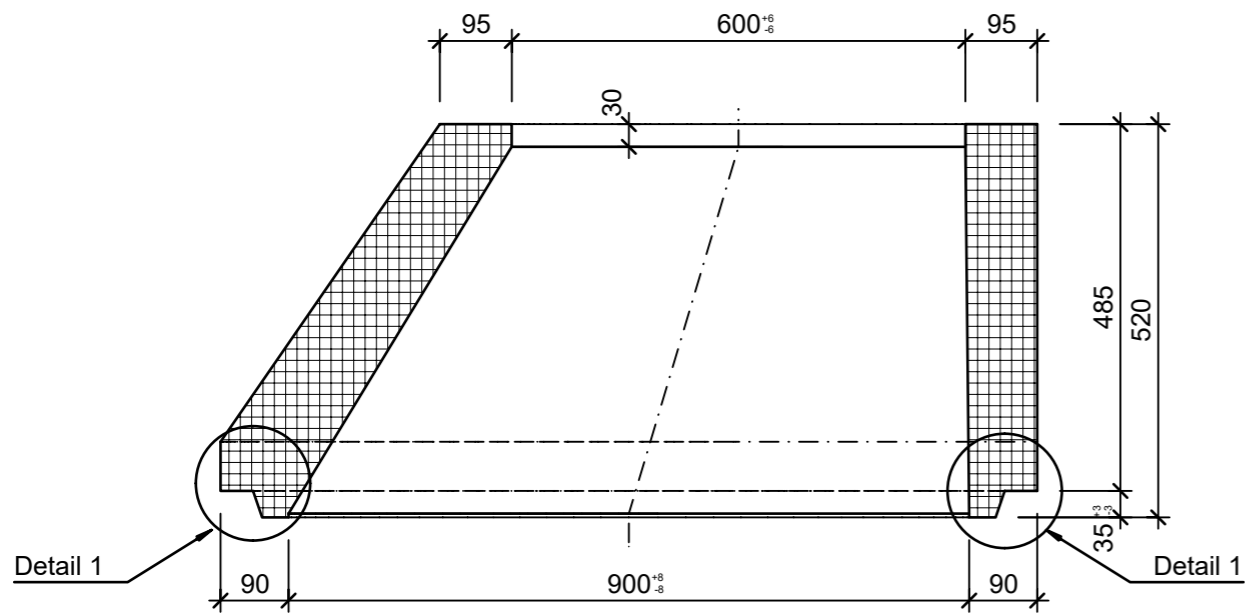
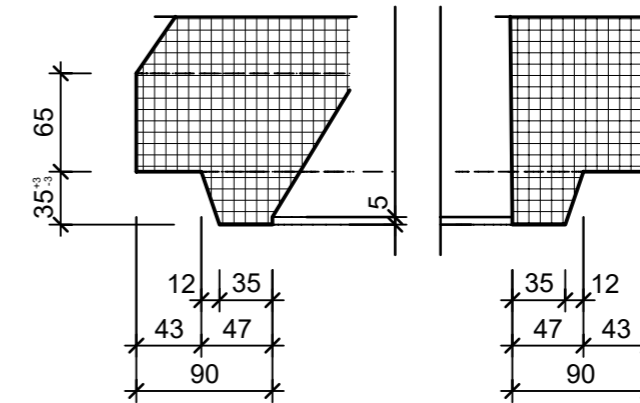


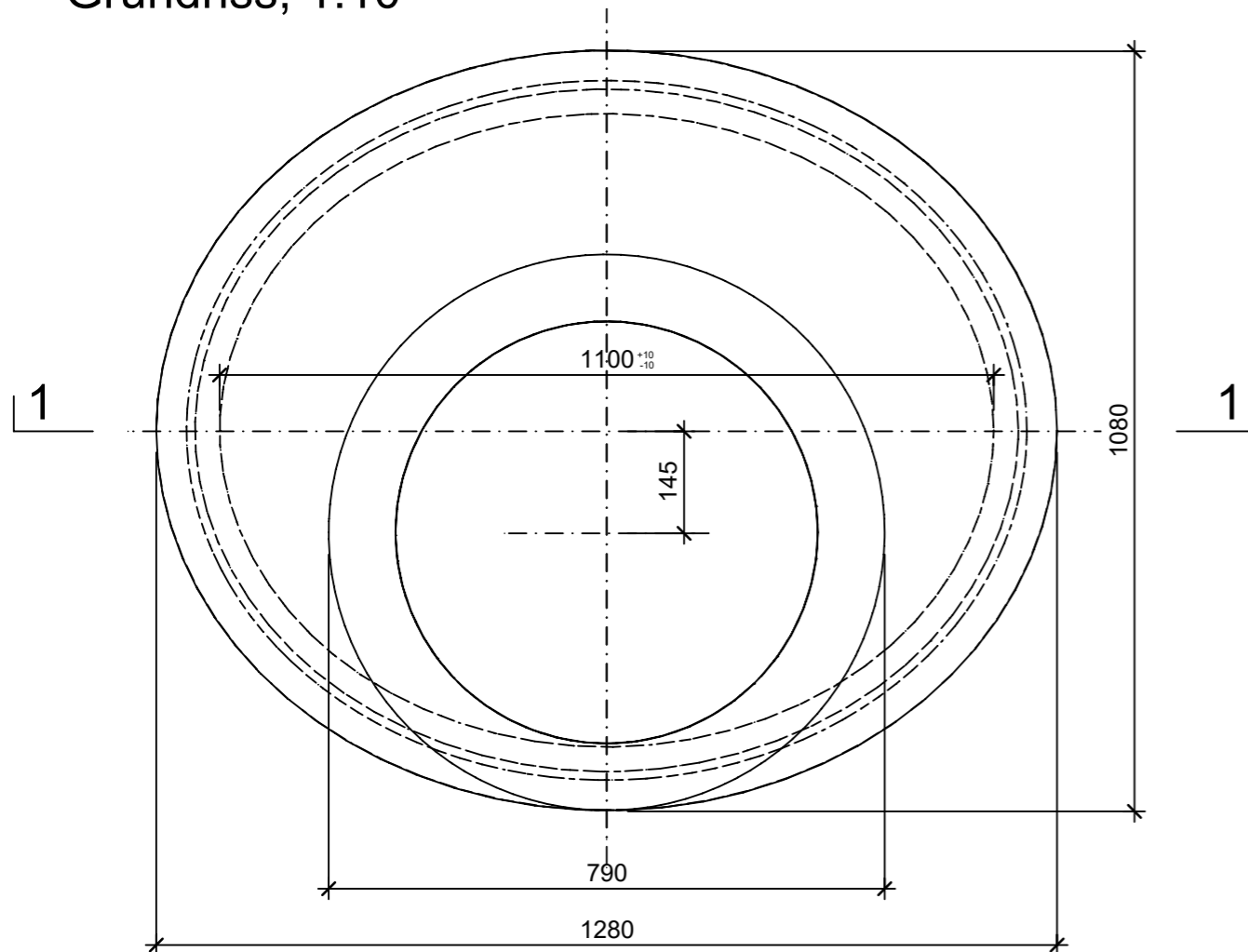
Schnitt 1, 1:10



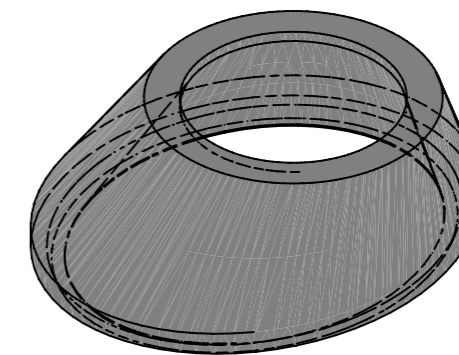
Detail 1, 1:5



Grundriss, 1:10



Isometrie, 1:20



Rubrik: A4003	Art.-Nr: 104571	HW: 73	Massstab: 1:10/5	Format: A3
Schächte			Gezeichnet: 13.07.2023 / trg	Geprüft: 13.07.2023 / RO
Konen exzentrisch oval unbewehrt, Einstieg Schmalseite rund, ohne Falzmuffe oben, Typ 3			Änderung: 27.09.2023 / trg	Geprüft: 27.09.2023 / RO
			Änderung: 02.10.2023 / trg	Geprüft: 02.10.2023 / RO
			Änderung: /	Geprüft: /
WN 900mm, LN 1100mm, D 600mm, H 500mm			Ersetzt:	
 <b>CREABETON AG</b> 6221 Rickenbach LU info@creabeton.ch Telefon 0848 400 401 <b>CREABETON PRODUKTIONS AG</b> 9230 Flawil SG			Plan-Nr: A4003_104571_73_PZ_01_03	
<small>Diese Zeichnung ist geistiges Eigentum des HW und darf ohne deren Einwilligung weder kopiert, vervielfältigt, weitergegeben, noch zur Ausführung benutzt werden. Art. 5 des Bundesgesetzes gegen den unlauteren Wettbewerb (UWG).</small>				