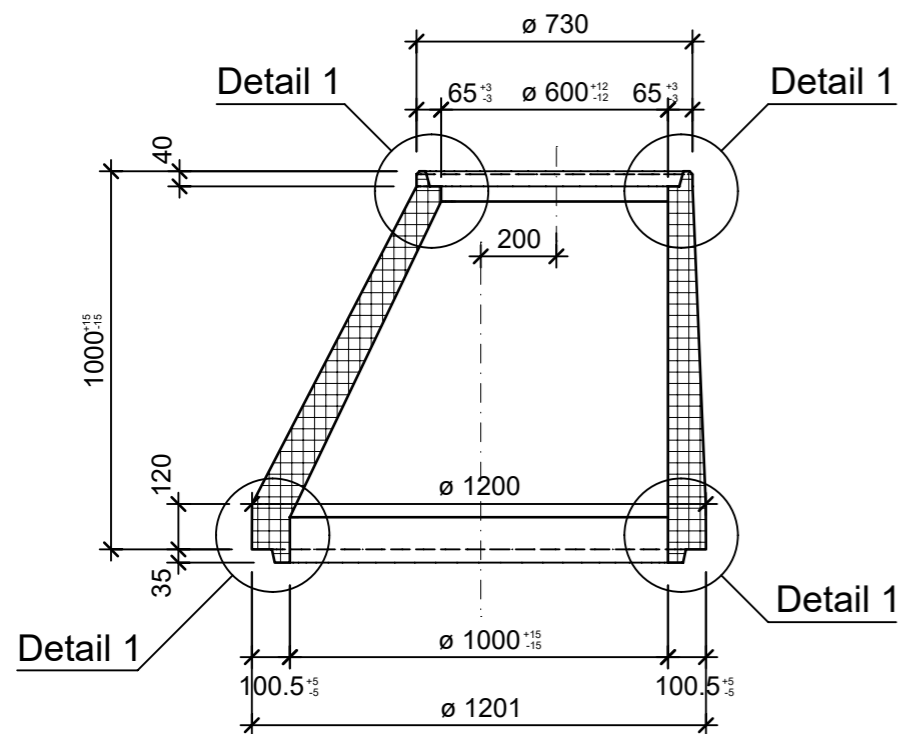
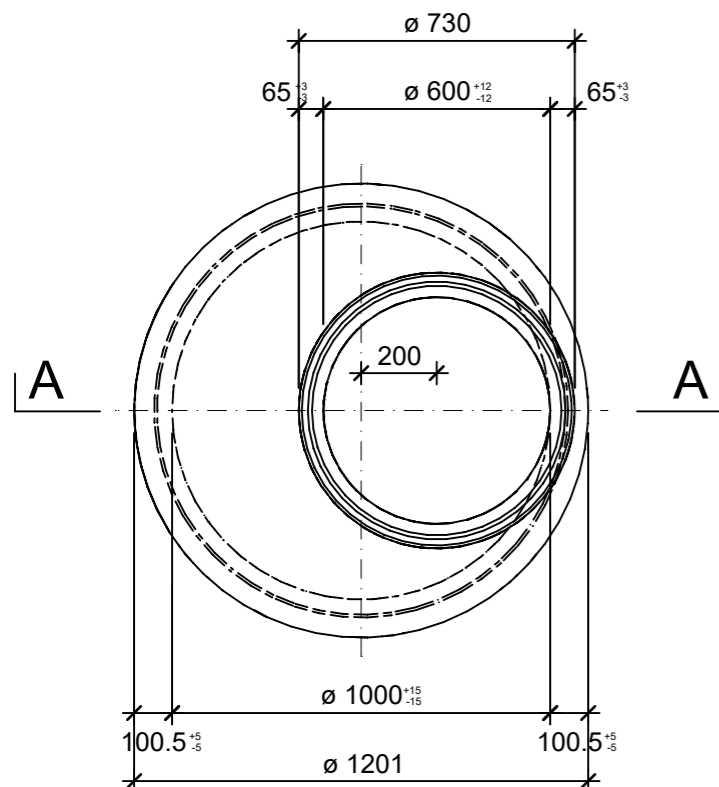


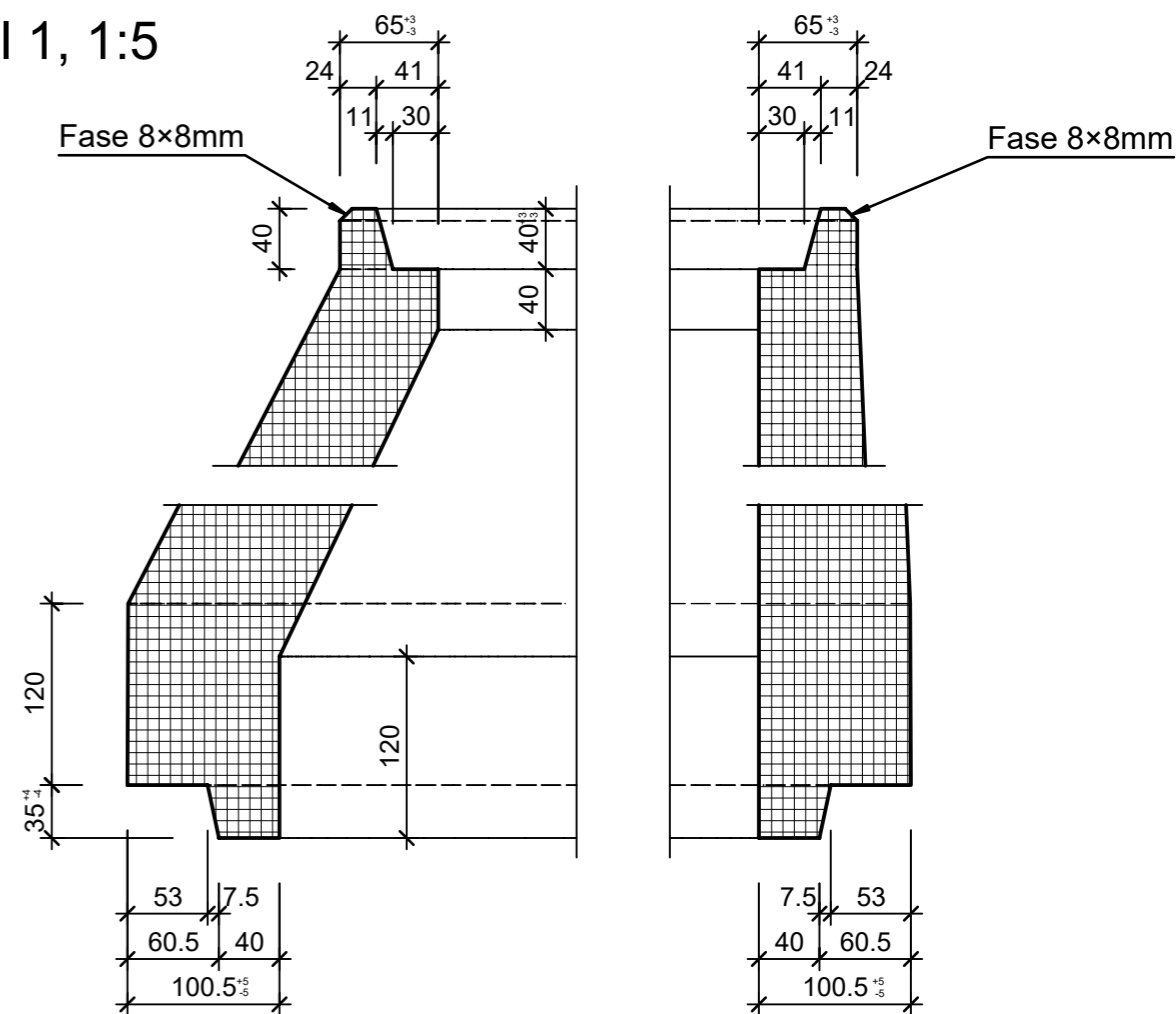
Schnitt A-A, 1:20



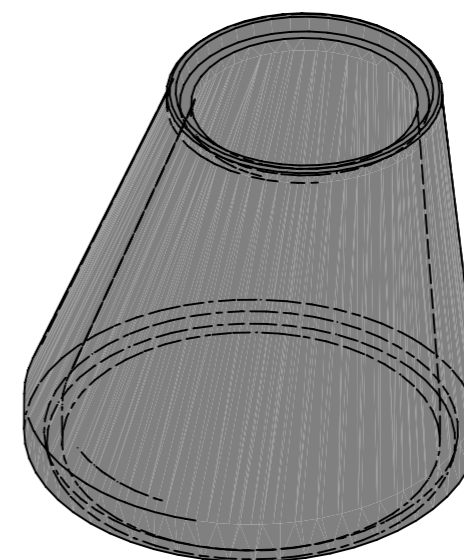
Grundriss, 1:20



Detail 1, 1:5



Isometrie, 1:20



Rubrik: A4001	Art.-Nr: 147133	HW: 71	Massstab: A3	Format: 1:5 / 20
Schächte			Gezeichnet: 10.02.2023 / trg	Geprüft: 10.02.2023 / RO
Konen exzentrisch 1000/600 unbewehrt mit Falzmuffe			Änderung: /	Geprüft: /
			Änderung: /	Geprüft: /
			Änderung: /	Geprüft: /
DN 1000mm, D 600mm, H 1000mm, W 100mm			Ersetzt:	
CREABETON AG 6221 Rickenbach LU info@creabeton.ch Telefon 0848 400 401 CREABETON PRODUKTIONS AG 5201 Brugg AG			Plan-Nr: A4001_147133_71_PZ_01_01	
<small>Diese Zeichnung ist geistiges Eigentum des HW und darf ohne deren Einwilligung weder kopiert, vervielfältigt, weitergegeben, noch zur Ausführung benutzt werden. Art. 5 des Bundesgesetzes gegen den unlauteren Wettbewerb (UWG).</small>				