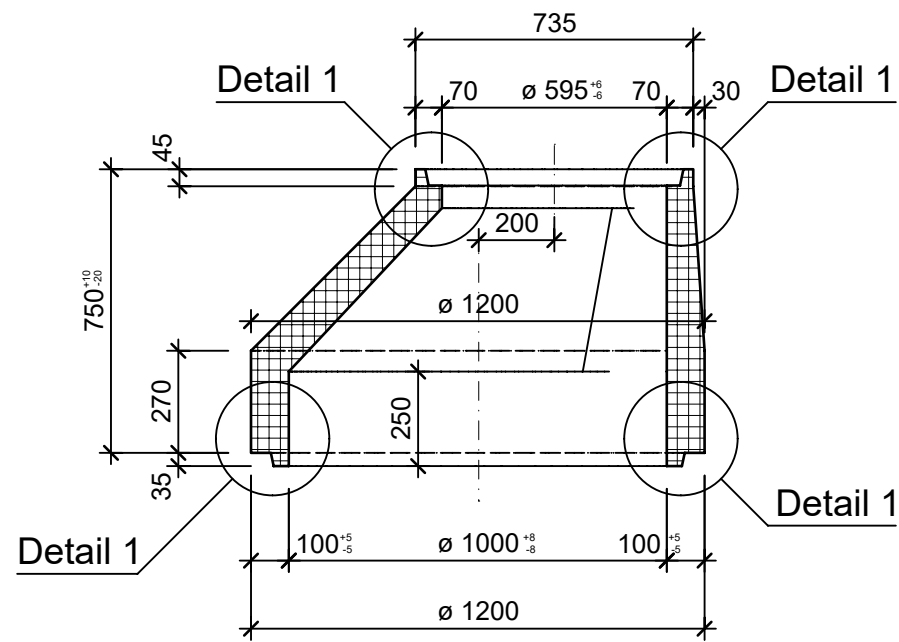
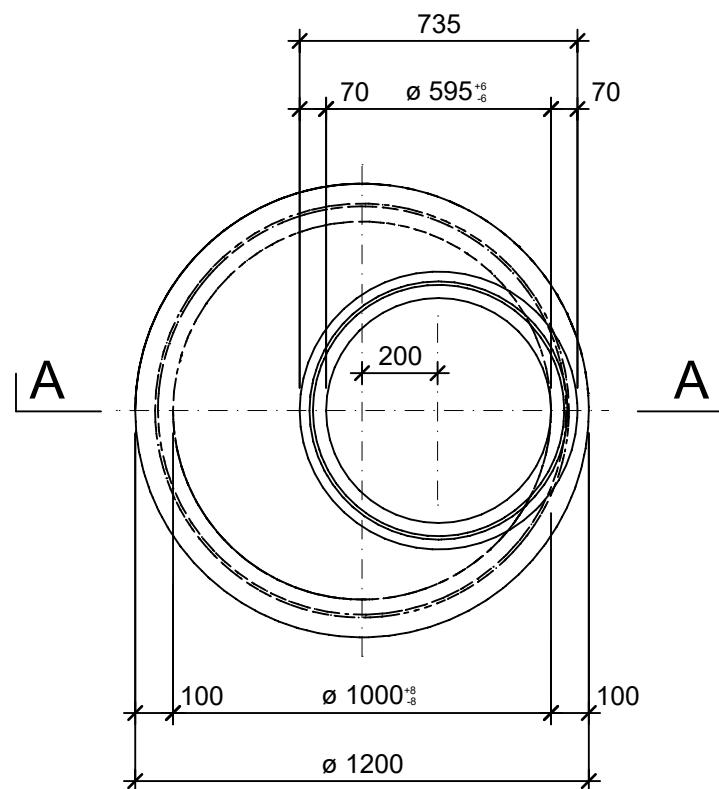


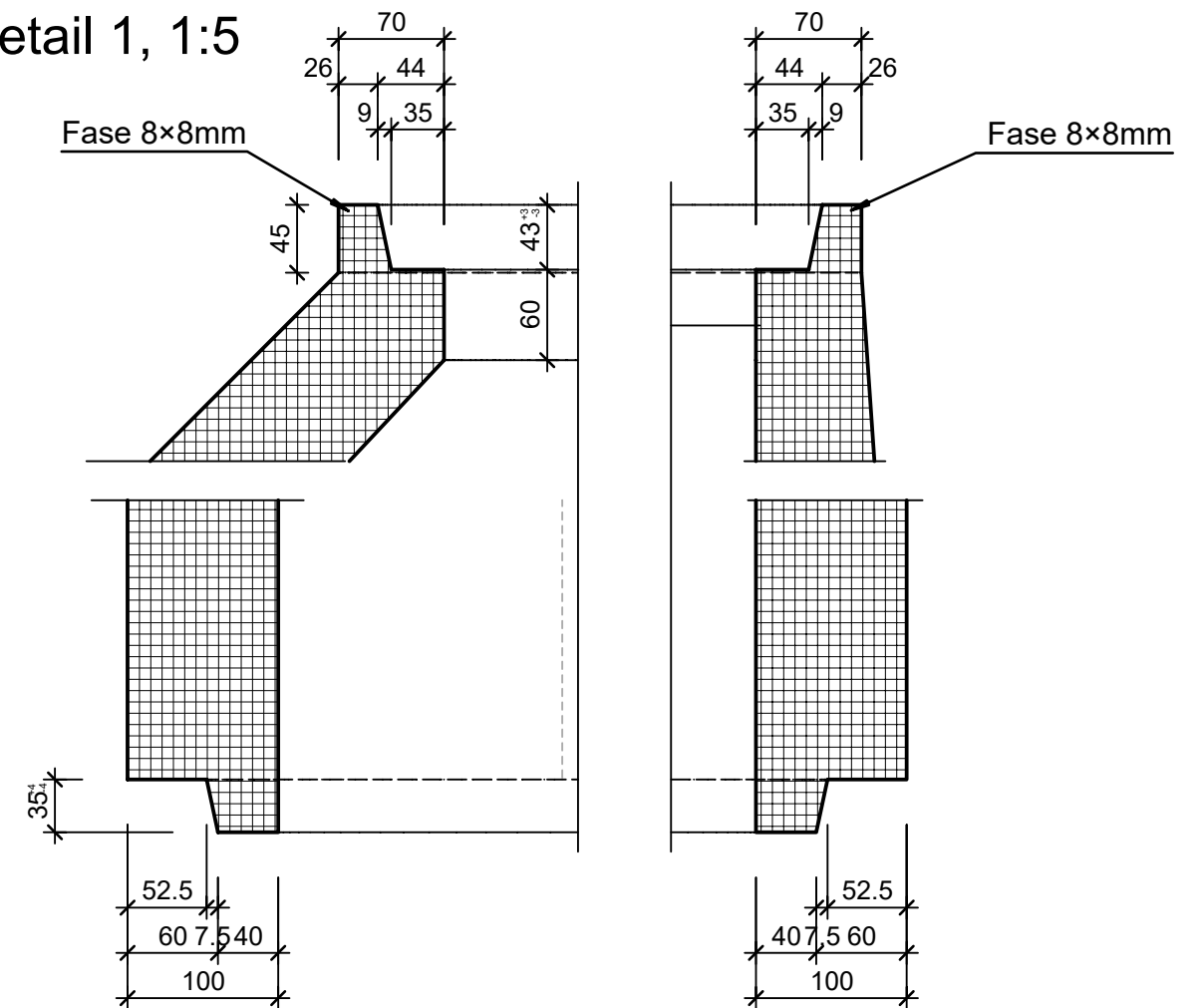
Schnitt A-A, 1:20



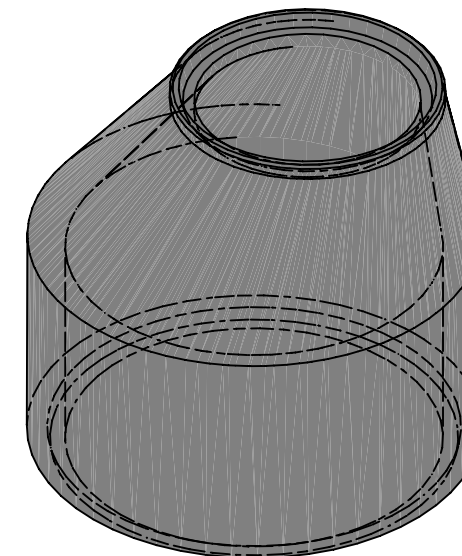
Grundriss, 1:20



Detail 1, 1:5



Isometrie, 1:20



Rubrik: A4001	Art.-Nr: 117492	HW: 73	Massstab: 1:5/20	Format: A3
Schächte			Gezeichnet: 05.04.2023 / trg	Geprüft: 05.04.2023 / RO
Konen exzentrisch 1000/600 unbewehrt mit Falzmuffe			Änderung: 13.04.2023 / trg	Geprüft: 13.04.2023 / RO
			Änderung: 19.04.2023 / trg	Geprüft: 19.04.2023 / RO
			Änderung: 29.02.2024 / rle	Geprüft: 29.02.2024 / RO
DN 1000mm, D 600mm, H 750mm, W 100mm			Ersetzt: A4001_1117492_73_PZ_01_03	
CREABETON AG 6221 Rickenbach LU info@creabeton.ch Telefon 0848 400 401 CREABETON PRODUKTIONS AG 9230 Flawil SG			Plan-Nr: A4001_117492_73_PZ_01_04	
<small>Diese Zeichnung ist geistiges Eigentum des HW und darf ohne deren Einwilligung weder kopiert, vervielfältigt, weitergegeben, noch zur Ausführung benutzt werden. Art. 5 des Bundesgesetzes gegen den unlauteren Wettbewerb (UWG).</small>				