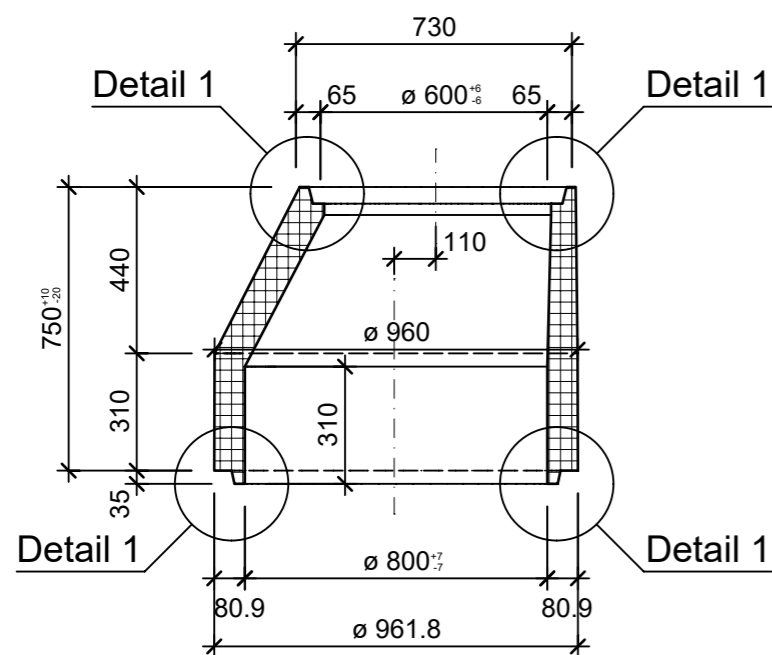
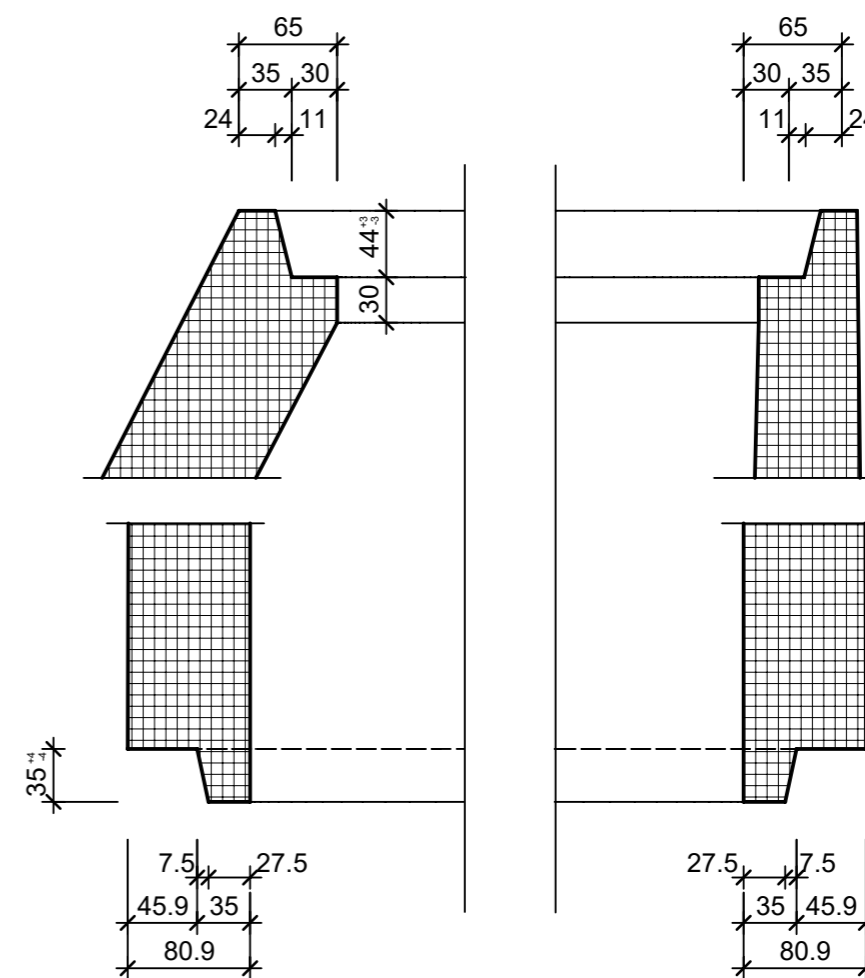


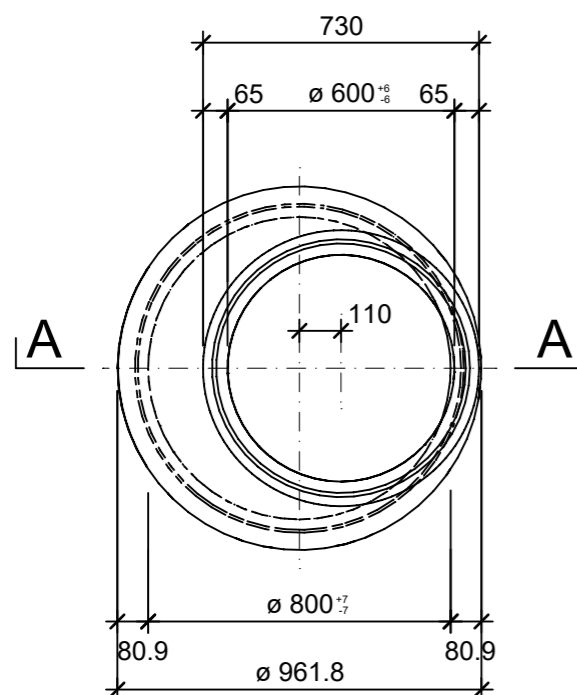
Schnitt A-A, 1:20



Detail 1, 1:5



Grundriss, 1:20



Isometrie, 1:20

Rubrik: A4001	Art.-Nr: 107609	HW: 73	Massstab: 1:5/20	Format: A3
Schächte			Gezeichnet: 05.04.2023 / trg	Geprüft: 05.04.2023 / RO
Konen exzentrisch 800/600 unbewehrt mit Falzmuffe			Änderung: 13.04.2023 / trg	Geprüft: 13.04.2023 / RO
			Änderung: 11.10.2023 / trg	Geprüft: 11.10.2023 / RO
			Änderung: /	Geprüft: /
DN 800mm, D 600mm, H 750mm, W 80mm			Ersetzt:	
 CREABETON AG 6221 Rickenbach LU info@creabeton.ch Telefon 0848 400 401 CREABETON PRODUKTIONS AG 9230 Flawil SG			Plan-Nr: A4001_107609_73_PZ_01_03	
<small>Diese Zeichnung ist geistiges Eigentum des HW und darf ohne deren Einwilligung weder kopiert, vervielfältigt, weitergegeben, noch zur Ausführung benutzt werden. Art. 5 des Bundesgesetzes gegen den unlauteren Wettbewerb (UWG).</small>				