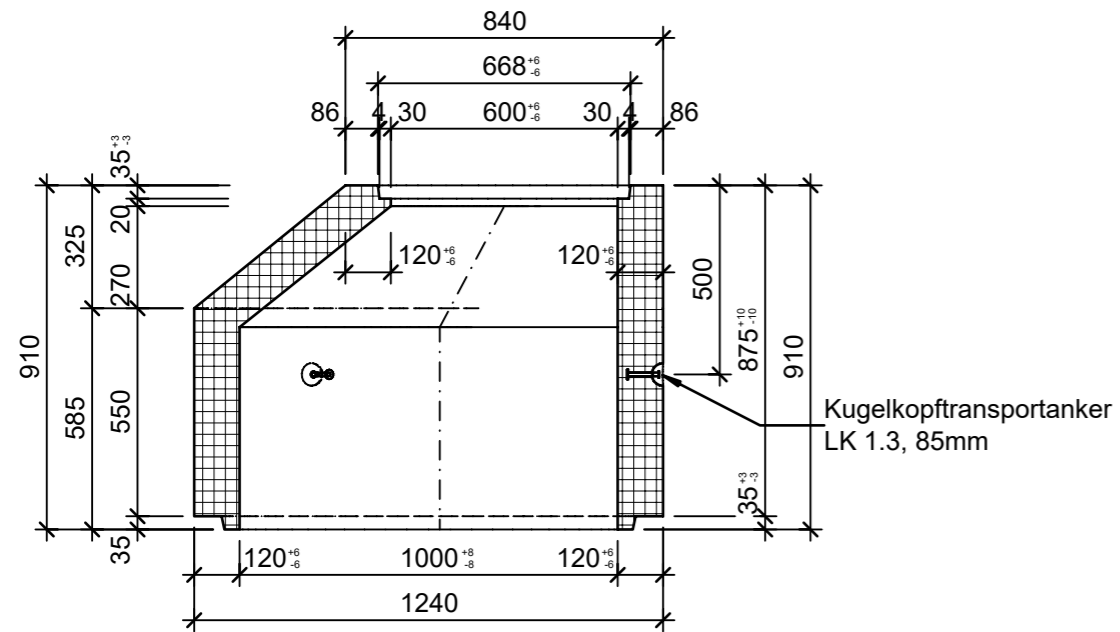
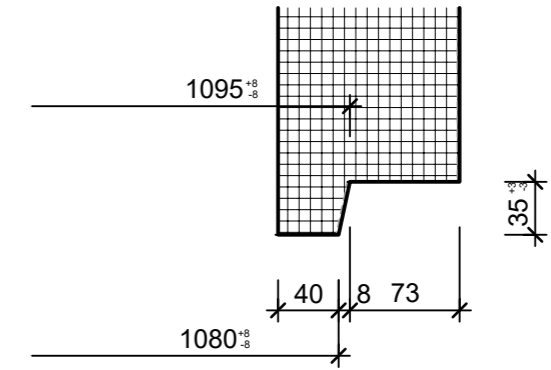


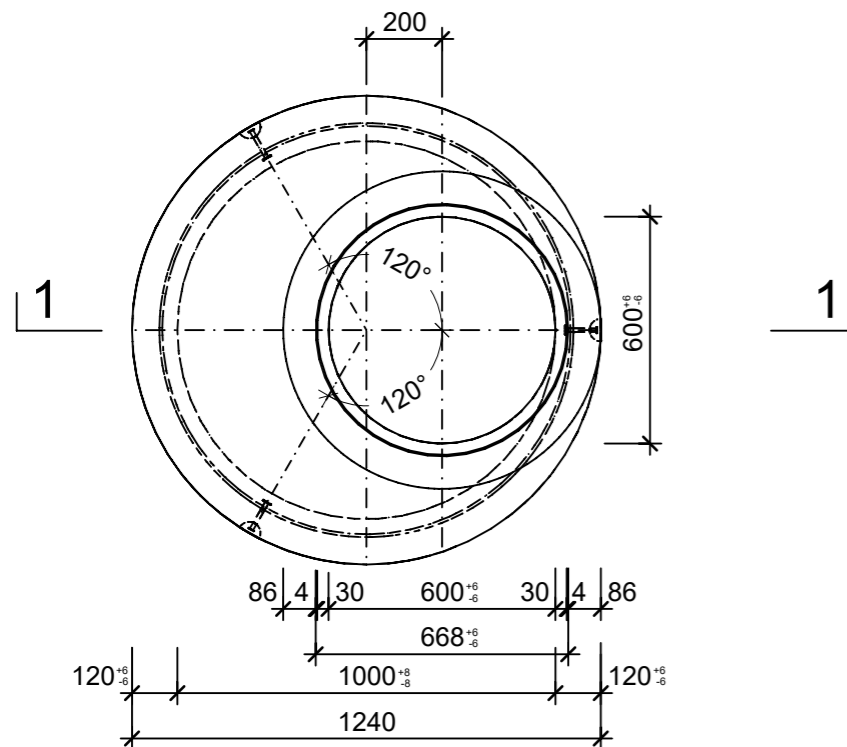
Schnitt 1-1, 1:20



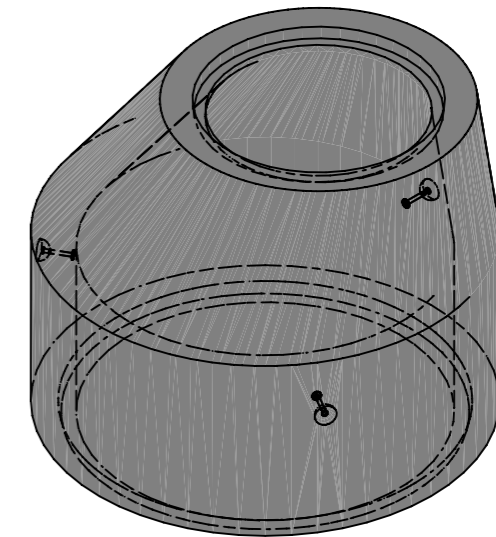
Muffendetail, 1:5



Grundriss, 1:20



Isometrie, 1:20



|  |                 |        |                                   |                          |
|--|-----------------|--------|-----------------------------------|--------------------------|
| Rubrik: A3801  | Art.-Nr: 137612 | HW: 71 | Massstab: 1:20, 1:5               | Format: A3               |
| RIKO Schachtring mit Konus   |                 |        | Gezeichnet: 11.11.2022 / trg      | Geprüft: 11.11.2022 / RO |
| Schachtring mit Konus<br>unbewehrt, exzentrisch, mit Falzmuffe<br>BK D 400   |                 |        | Änderung: /                       | Geprüft: /               |
|  |                 |        | Änderung: /                       | Geprüft: /               |
|  |                 |        | Änderung: /                       | Geprüft: /               |
| D 1000mm, d1 600mm, H 875mm, W 120mm   |                 |        | Ersetzt:                          |                          |
| <b>CREABETON BAUSTOFF AG</b><br>6221 Rickenbach LU info@creabeton-baustoff.ch<br>Telefon 0848 400 401<br><b>CREABETON PRODUKTIONS AG</b><br>5201 Brugg AG  |                 |        | Plan-Nr: A3801_137612_71_PZ_01_01 |                          |
| <small>Diese Zeichnung ist geistiges Eigentum des HW und darf ohne deren Einwilligung weder kopiert, vervielfältigt, weitergegeben, noch zur Ausführung benutzt werden. Art. 5 des Bundesgesetzes gegen den unlauteren Wettbewerb (UWG).</small> |                 |        |                                   |                          |