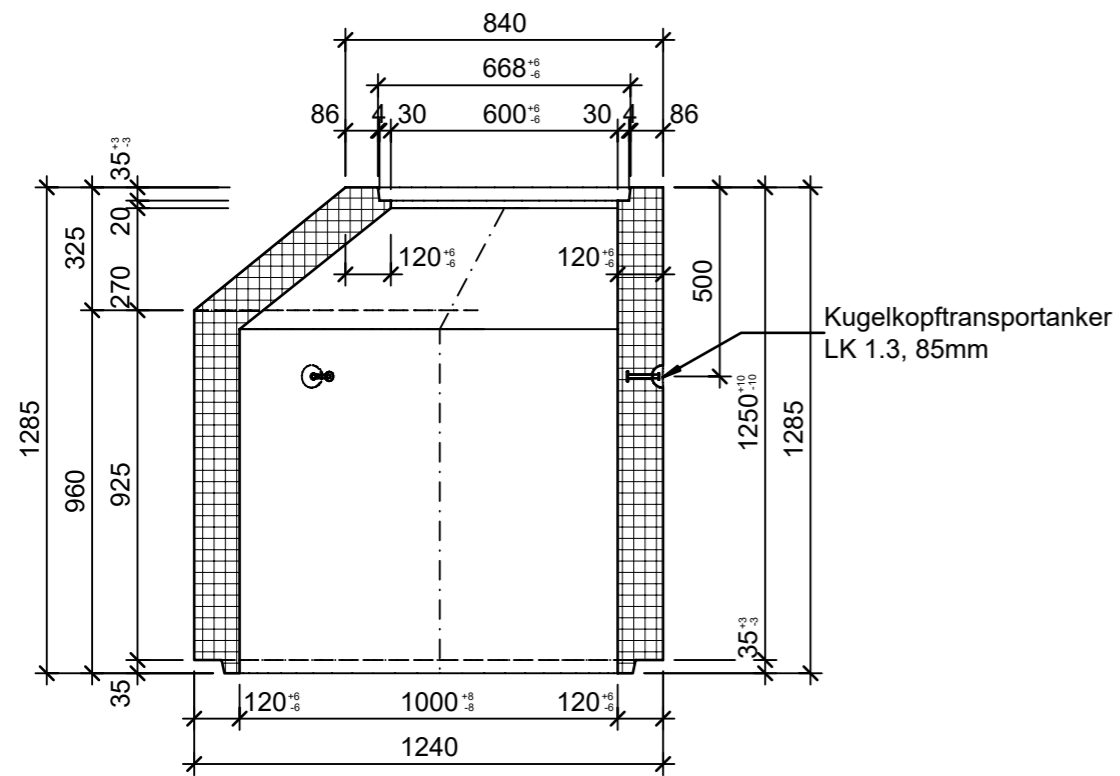
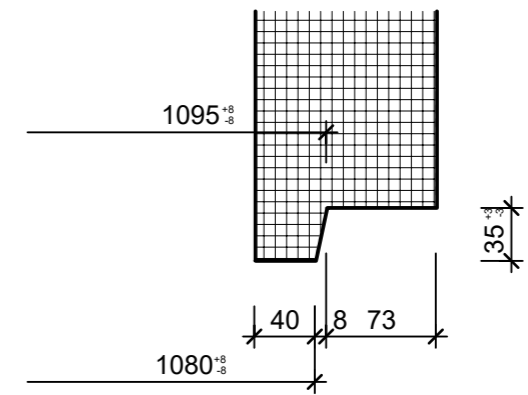


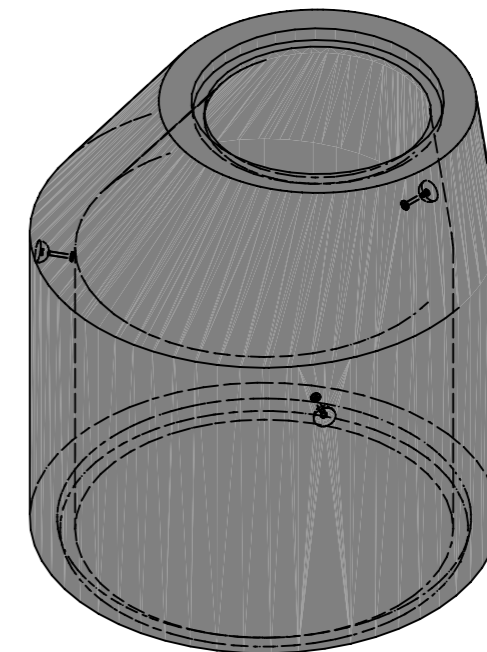
Schnitt 1-1, 1:20



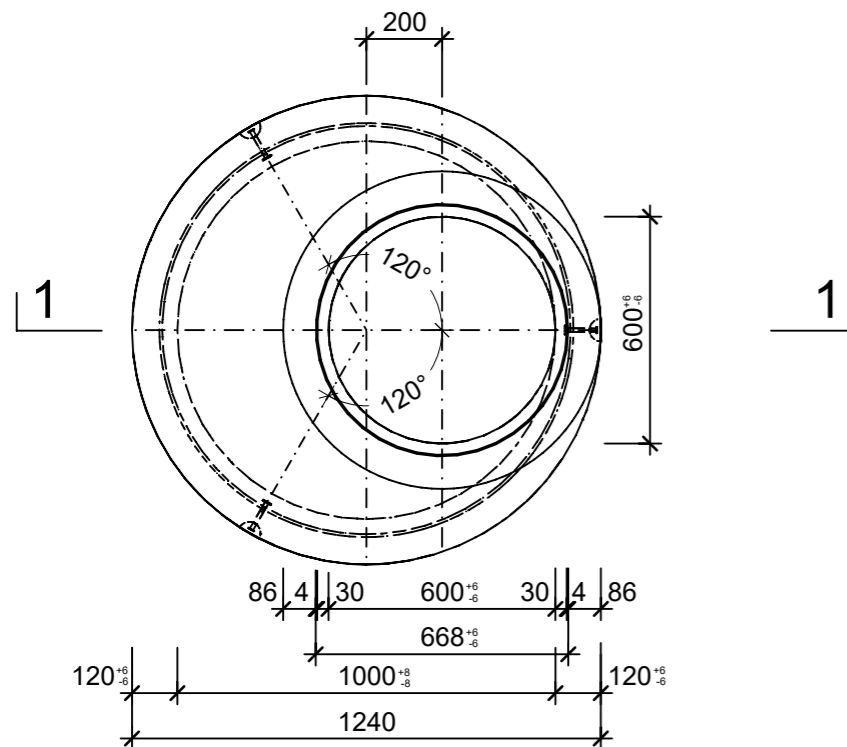
Muffendetail, 1:5



Isometrie, 1:20



Grundriss, 1:20



Rubrik: A3801	Art.-Nr: 123713	HW: 71	Massstab: 1:20, 1:5	Format: A3
RIKO Schachtring mit Konus			Gezeichnet: 11.11.2022 / trg	Geprüft: 11.11.2022 / RO
Schachtring mit Konus unbewehrt, exzentrisch, mit Falzmuffe BK D 400			Änderung: /	Geprüft: /
			Änderung: /	Geprüft: /
			Änderung: /	Geprüft: /
D 1000mm, d1 600mm, H 1250mm, W 120mm			Ersetzt:	
<b>CREABETON BAUSTOFF AG</b> 6221 Rickenbach LU info@creabeton-baustoff.ch Telefon 0848 400 401 <b>CREABETON PRODUKTIONS AG</b> 5201 Brugg AG			Plan-Nr: A3801_123713_71_PZ_01_01	
<small>Diese Zeichnung ist geistiges Eigentum des HW und darf ohne deren Einwilligung weder kopiert, vervielfältigt, weitergegeben, noch zur Ausführung benutzt werden. Art. 5 des Bundesgesetzes gegen den unlauteren Wettbewerb (UWG).</small>				