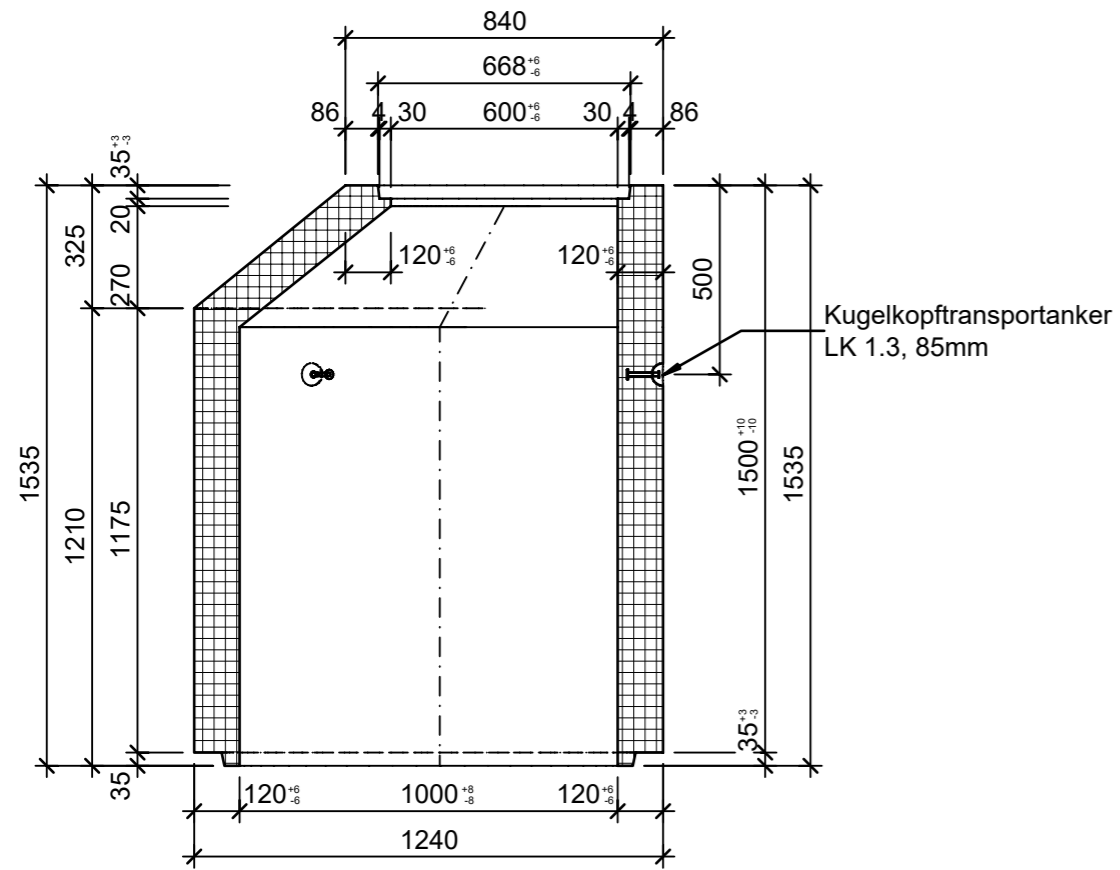
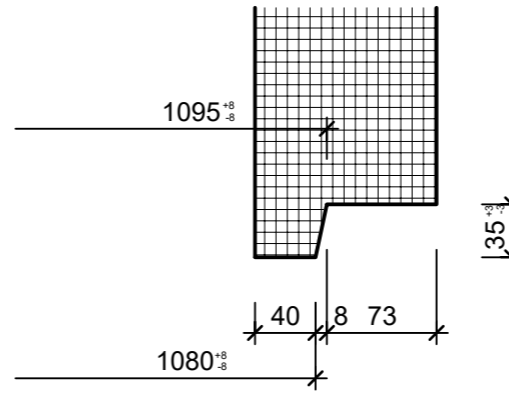


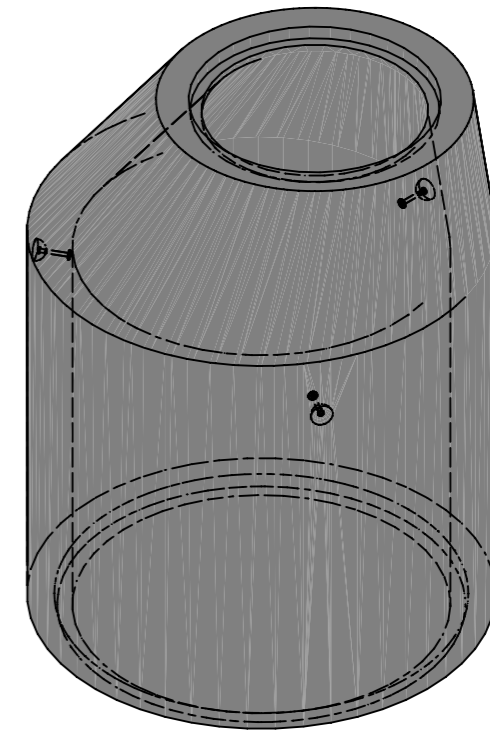
Schnitt 1-1, 1:20



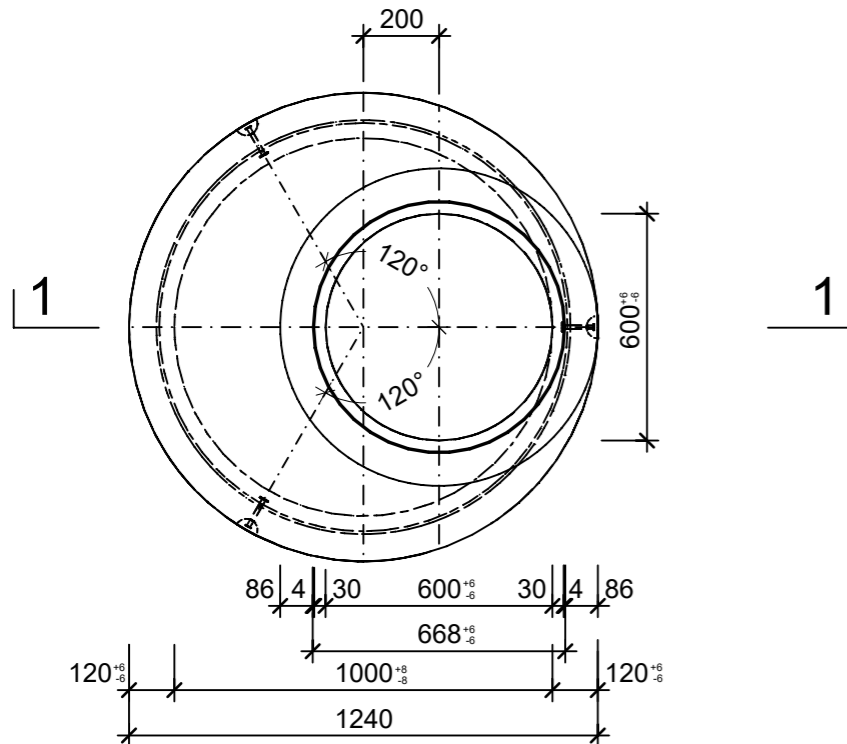
Muffendetail, 1:5



Isometrie, 1:20



Grundriss, 1:20



Rubrik: A3801	Art.-Nr: 119059	HW: 71	Massstab: 1:20, 1:5	Format: A3
RIKO Schachtring mit Konus			Gezeichnet: 11.11.2022 / trg	Geprüft: 11.11.2022 / RO
Schachtring mit Konus unbewehrt, exzentrisch, mit Falzmuffe			Änderung: /	Geprüft: /
			Änderung: /	Geprüft: /
			Änderung: /	Geprüft: /
D 1000mm, d1 600mm, H 1500mm, W 120mm			Ersetzt:	
CREABETON BAUSTOFF AG 6221 Rickenbach LU info@creabeton-baustoff.ch Telefon 0848 400 401 CREABETON PRODUKTIONS AG 5201 Brugg AG			Plan-Nr: A3801_119059_71_PZ_01_01	
<small>Diese Zeichnung ist geistiges Eigentum des HW und darf ohne deren Einwilligung weder kopiert, vervielfältigt, weitergegeben, noch zur Ausführung benutzt werden. Art. 5 des Bundesgesetzes gegen den unlauteren Wettbewerb (UWG).</small>				