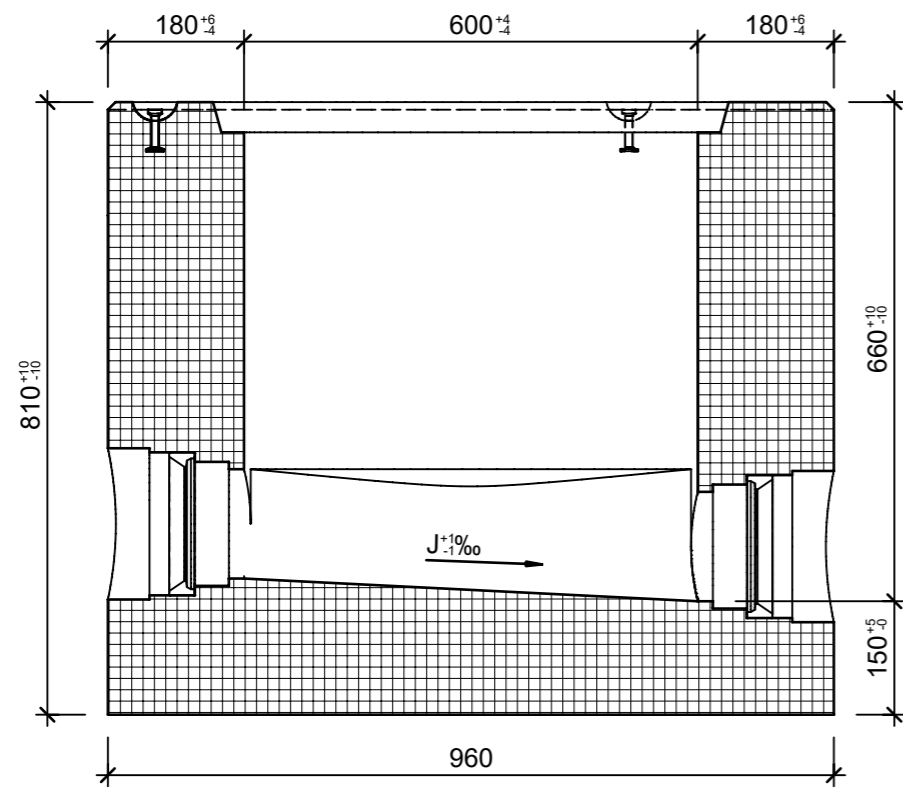
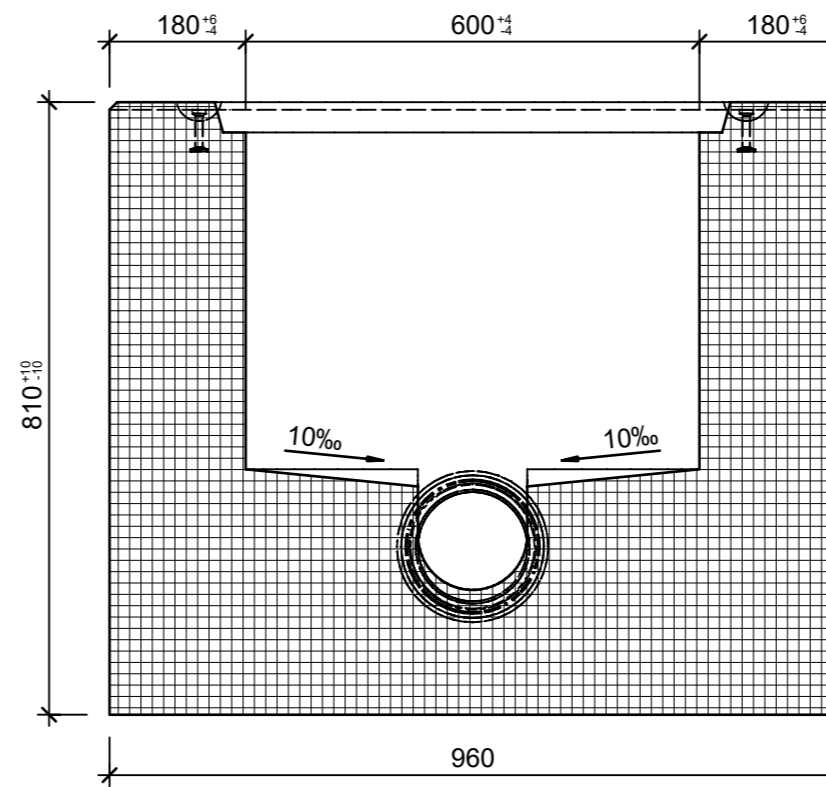


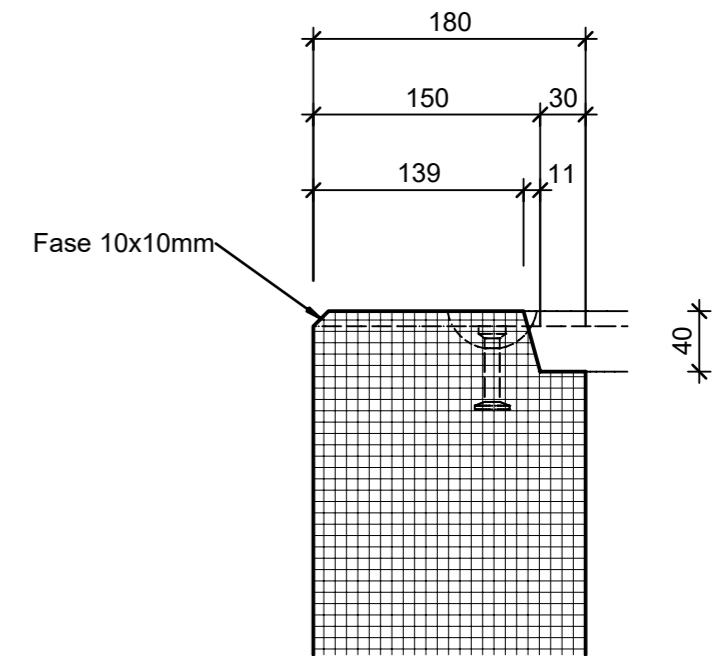
Schnitt 1-1, 1:10



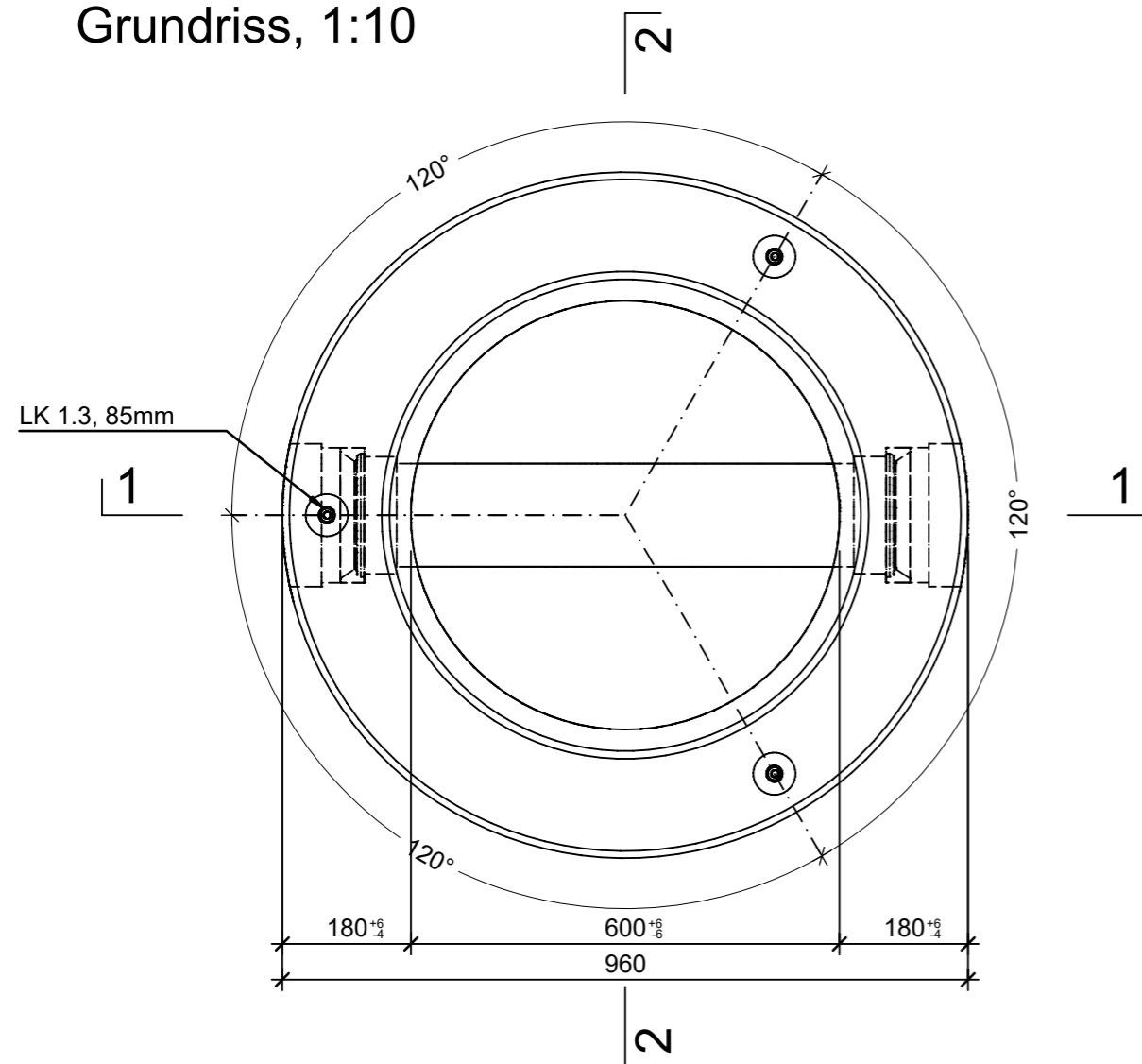
Schnitt 2-2, 1:10



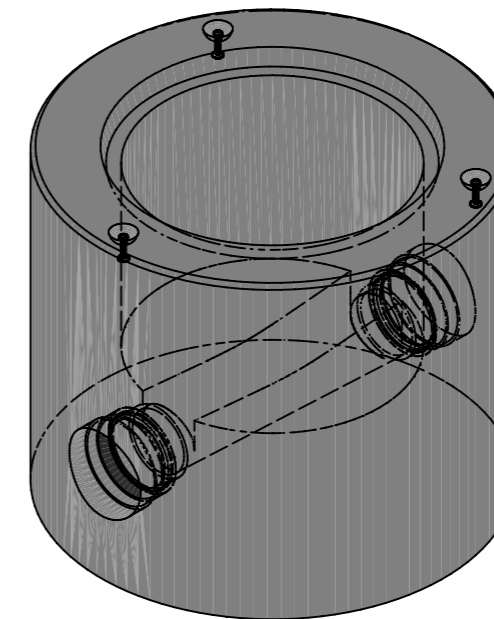
Zapfendetail, 1:5



Grundriss, 1:10



Isometrie



Rubrik: A3501	Art.-Nr: 127125	HW: 71	Massstab: 1:5/10/15	Format: A3
Kanalisationsysteme			Gezeichnet: 28.08.2023 / trg	Geprüft: 28.08.2023 / RO
CREMA® Massschachtunterteile inkl. Rinnenausbildung, inkl. Keilgleitdichtungen			Änderung: 15.01.2024 / trg	Geprüft: 15.01.2024 / RO
			Änderung: /	Geprüft: /
			Änderung: /	Geprüft: /
DN 600mm, H 810mm, h1 660mm, W 180mm			Ersetzt:	
 <b>CREABETON AG</b> 6221 Rickenbach LU info@creabeton.ch Telefon 0848 400 401 <b>CREABETON PRODUKTIONS AG</b> 5201 Brugg AG			Plan-Nr: A3501_127125_71_PZ_01_02	
<small>Diese Zeichnung ist geistiges Eigentum des HW und darf ohne deren Einwilligung weder kopiert, vervielfältigt, weitergegeben, noch zur Ausführung benutzt werden. Art. 5 des Bundesgesetzes gegen den unlauteren Wettbewerb (UWG).</small>				