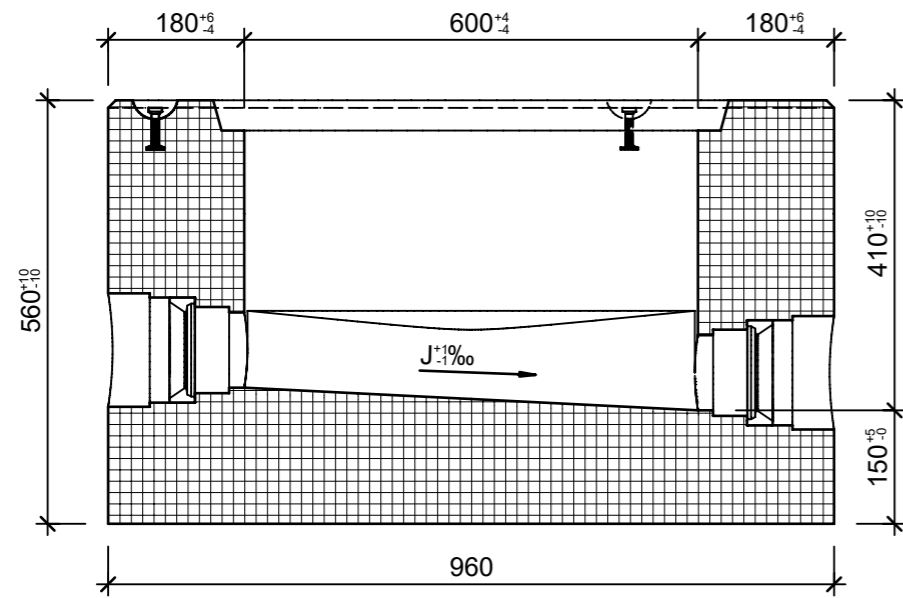
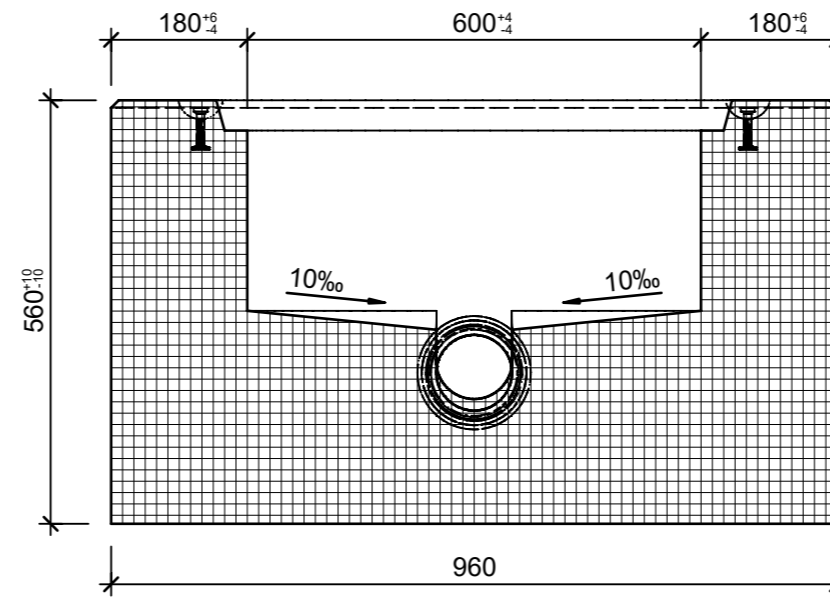


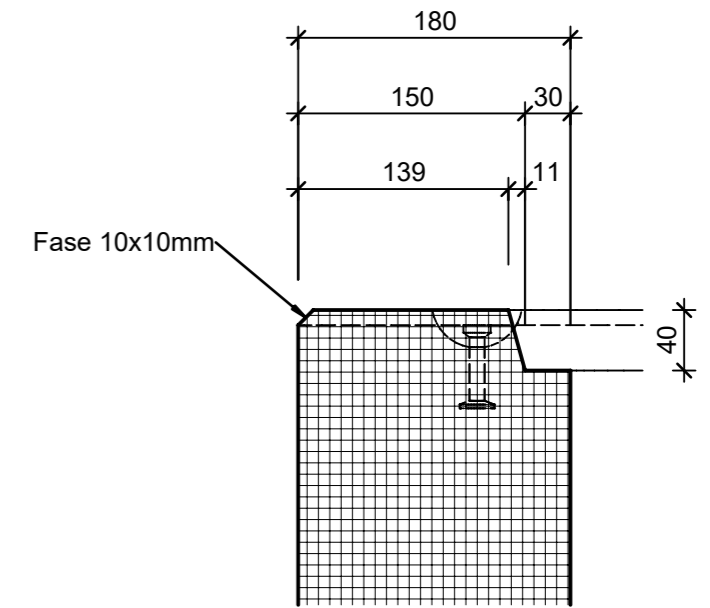
Schnitt 1-1, 1:10



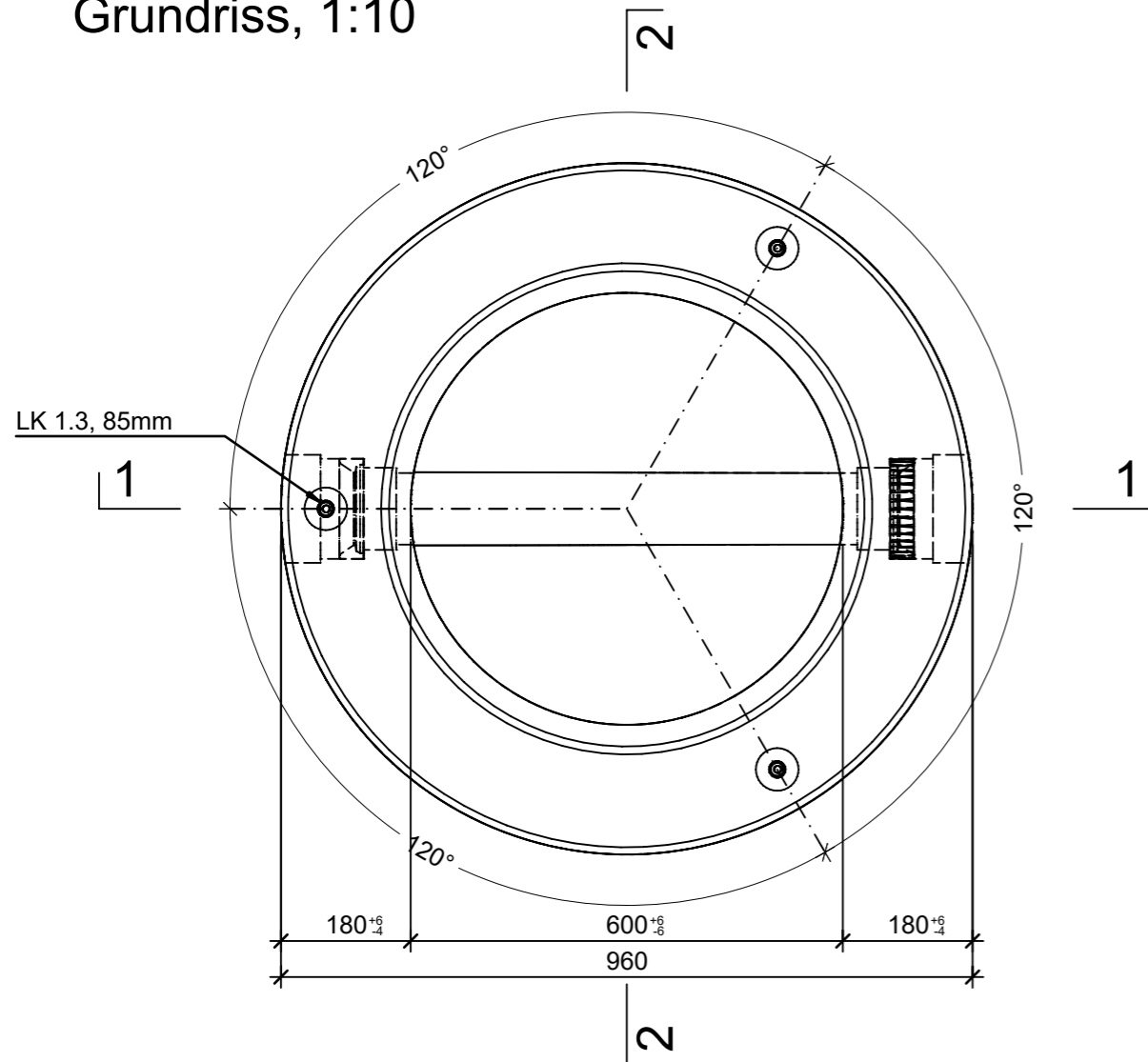
Schnitt 2-2, 1:10



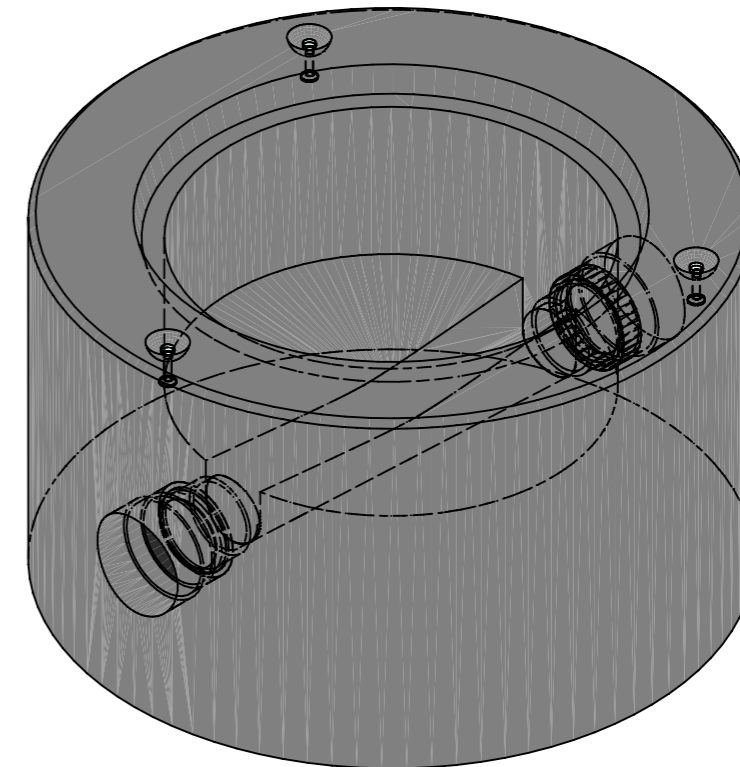
Zapfendetail, 1:5



Grundriss, 1:10



Isometrie



| | | | | |
|--|-----------------|--------|-----------------------------------|--------------------------|
| Rubrik: A3501 | Art.-Nr: 120896 | HW: 71 | Massstab: 1:5/10 | Format: A3 |
| Kanalisationssysteme | | | Gezeichnet: 28.08.2023 / trg | Geprüft: 28.08.2023 / RO |
| CREMA® Massschachtunterteile inkl. Rinnenausbildung, inkl. Keilgleitdichtungen | | | Änderung: 15.01.2024 / trg | Geprüft: 15.01.2024 / RO |
| | | | Änderung: / | Geprüft: / |
| | | | Änderung: / | Geprüft: / |
| DN 600mm, H 560mm, h1 410mm, W 180mm | | | Ersetzt: | |
| CREABETON AG 6221 Rickenbach LU info@creabeton.ch Telefon 0848 400 401 CREABETON PRODUKTIONS AG 5201 Brugg AG | | | Plan-Nr: A3501_120896_71_PZ_01_02 | |
| <small>Diese Zeichnung ist geistiges Eigentum des HW und darf ohne deren Einwilligung weder kopiert, vervielfältigt, weitergegeben, noch zur Ausführung benutzt werden. Art. 5 des Bundesgesetzes gegen den unlauteren Wettbewerb (UWG).</small> | | | | |