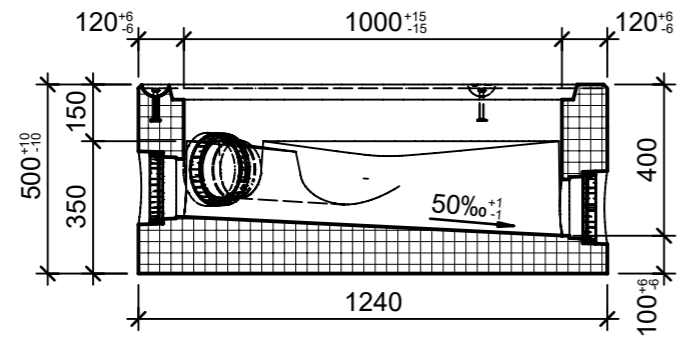
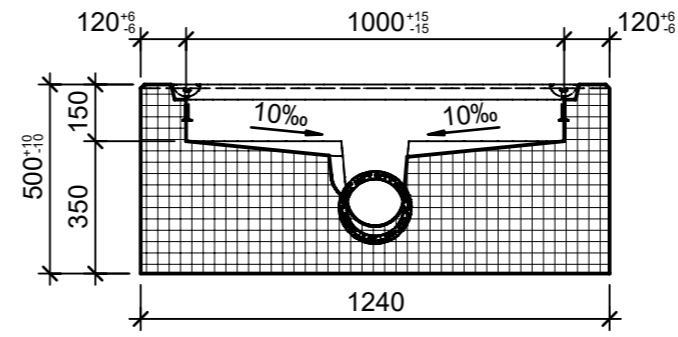


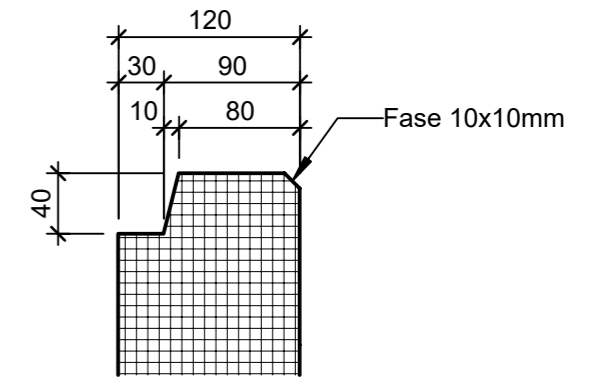
Schnitt 1-1, 1:20



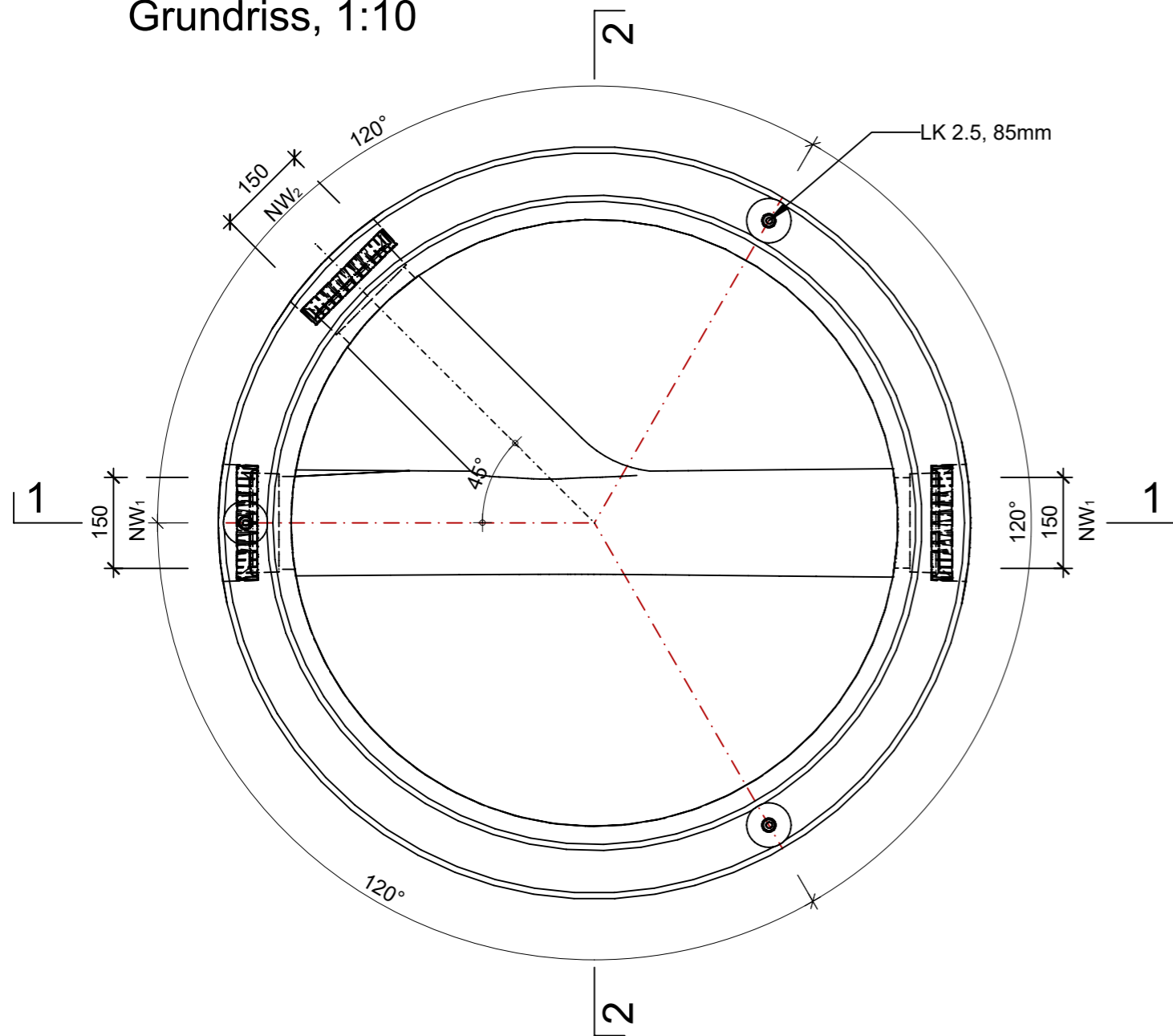
Schnitt 2-2, 1:20



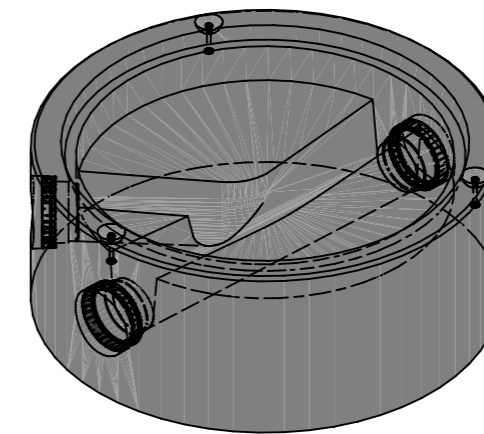
Zapfendetail, 1:5



Grundriss, 1:10



Isometrie



Rubrik: A3112	Art.-Nr: 115940	HW: 71	Massstab: 1:5/10/20	Format: A3
Kanalisationssysteme			Gezeichnet: 14.08.2024 / rle	Geprüft: 14.08.2024 / RO
CRENO® Normschachtboden mit Seitenanschluss, Typ 5 NW <sub>1</sub> 150mm, NW <sub>2</sub> 150mm inkl. Rinnenausbildung & Keilgleitdichtungen			Änderung: /	Geprüft: /
DN 1000mm, H500mm, h1 400mm, W 120mm			Änderung: /	Geprüft: /
			Ersetzt:	
<b>CREABETON AG</b> 6221 Rickenbach LU info@creabeton.ch Telefon 0848 400 401 <b>CREABETON PRODUKTIONS AG</b> 5201 Brugg AG			Plan-Nr: A3112_115940_71_PZ_01_01	
<small>Diese Zeichnung ist geistiges Eigentum des HW und darf ohne deren Einwilligung weder kopiert, vervielfältigt, weitergegeben, noch zur Ausführung benutzt werden. Art. 5 des Bundesgesetzes gegen den unlauteren Wettbewerb (UWG).</small>				