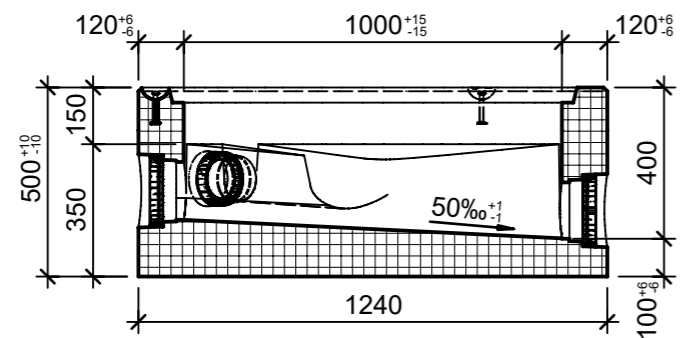
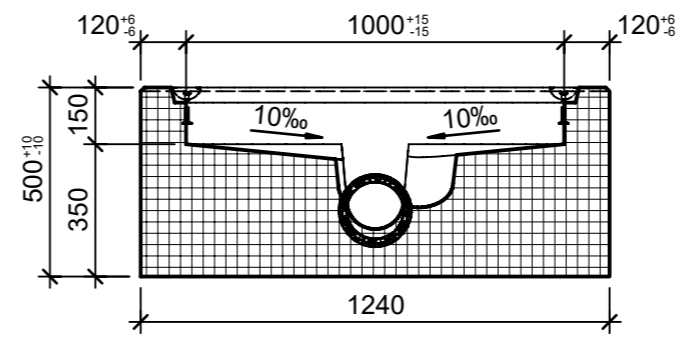


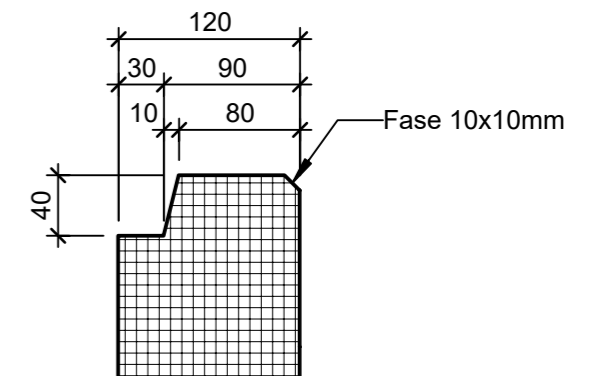
Schnitt 1-1, 1:20



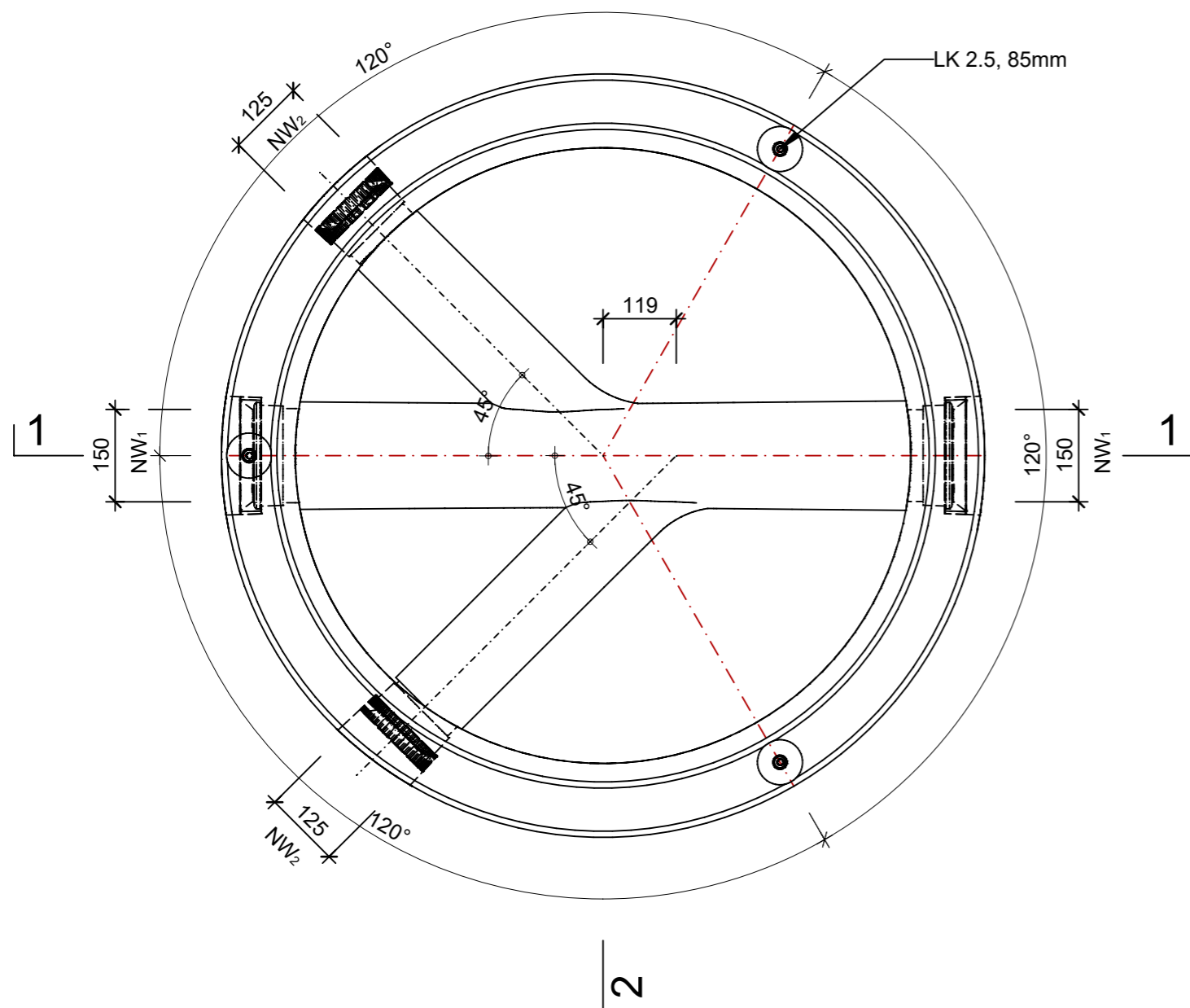
Schnitt 2-2, 1:20



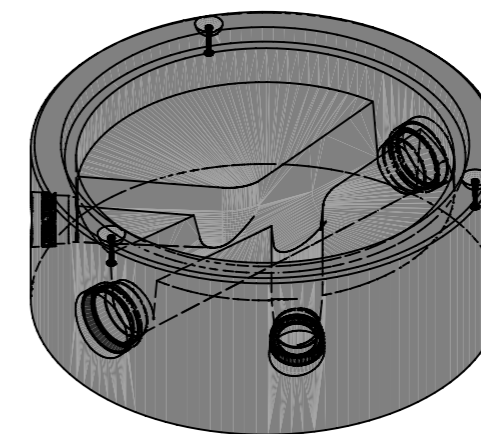
Zapfendetail, 1:5



Grundriss, 1:10



Isometrie



| | | | | |
|---|-----------------|--------|-----------------------------------|--------------------------|
| Rubrik: A3112 | Art.-Nr: 101895 | HW: 71 | Massstab: 1:5/10/20 | Format: A3 |
| Kanalisationssysteme | | | Gezeichnet: 14.08.2024 / rle | Geprüft: 14.08.2024 / RO |
| CRENO® Normschachtboden mit Seitenanschluss, Typ 2 NW ₁ 150mm, NW ₂ 125mm inkl. Rinnenausbildung & Keilgleitdichtungen | | | Änderung: / | Geprüft: / |
| DN 1000mm, H500mm, h1 400mm, W 120mm | | | Änderung: / | Geprüft: / |
| | | | Ersetzt: | |
| CREABETON AG 6221 Rickenbach LU info@creabeton.ch Telefon 0848 400 401 CREABETON PRODUKTIONS AG 5201 Brugg AG | | | Plan-Nr: A3112_101895_71_PZ_01_01 | |

Diese Zeichnung ist geistiges Eigentum des HW und darf ohne deren Einwilligung weder kopiert, vervielfältigt, weitergegeben, noch zur Ausführung benutzt werden. Art. 5 des Bundesgesetzes gegen den unlauteren Wettbewerb (UWG).