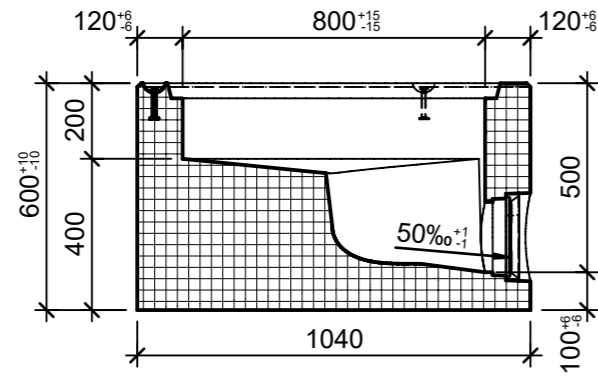
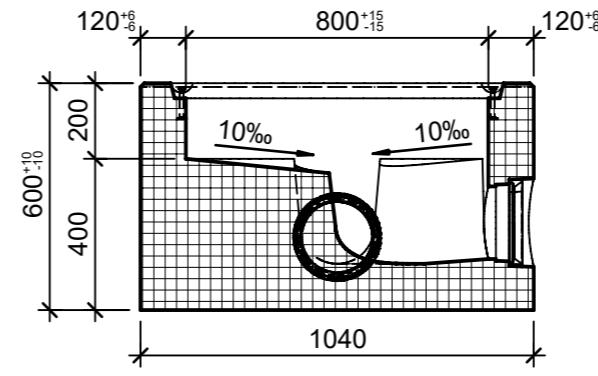


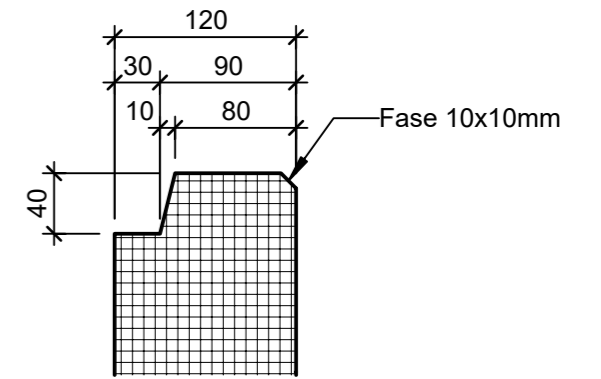
Schnitt 1-1, 1:20



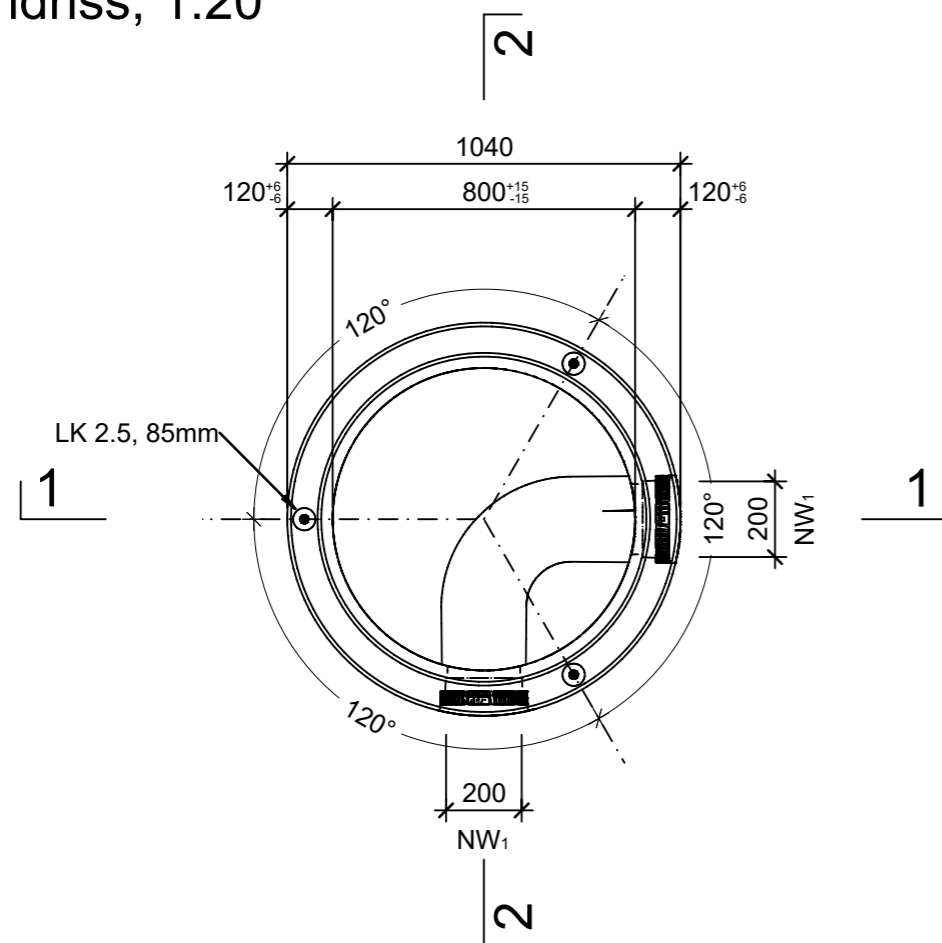
Schnitt 1-1, 1:20



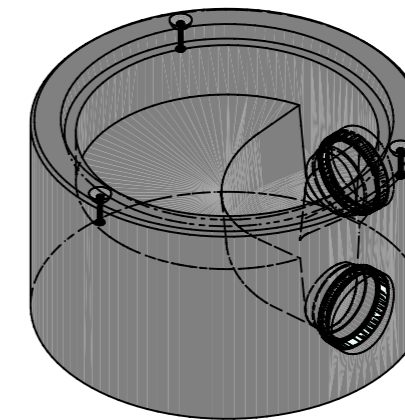
Zapfendetail, 1:5



Grundriss, 1:20



Isometrie



Rubrik: A3111	Art.-Nr: 137398	HW: 71	Masstab: 1:5/20	Format: A3
Kanalisationssysteme			Gezeichnet: 31.05.2024 / rle	Geprüft: 31.05.2024 / RO
CRENO® Normschachtboden ohne Seitenanschluss, Typ 10, NW ₁ 200mm inkl. Rinnenausbildung & Keilgleitdichtungen			Änderung: /	Geprüft: /
			Änderung: /	Geprüft: /
			Änderung: /	Geprüft: /
DN 800mm, H 600mm, h1 500mm, W 120mm			Ersetzt:	
CREABETON AG 6221 Rickenbach LU info@creabeton.ch Telefon 0848 400 401 CREABETON PRODUKTIONS AG 5201 Brugg AG			Plan-Nr: A3111_137398_71_PZ_01_01	
<small>Diese Zeichnung ist geistiges Eigentum des HW und darf ohne deren Einwilligung weder kopiert, vervielfältigt, weitergegeben, noch zur Ausführung benutzt werden. Art. 5 des Bundesgesetzes gegen den unlauteren Wettbewerb (UWG).</small>				